

04

BOLLITORI STORM
SERBATOI IN POLIETILENE STORM



SERBATOI IN POLIETILENE **STORM**

garanzia: 2 anni

Informazioni tecniche: i serbatoi in polietilene sono destinati allo stoccaggio di acqua a pressione atmosferica.

Le principali caratteristiche sono:

- polietilene lineare atossico ad alta densità
- idonei per acqua potabile
- leggeri e facili da movimentare
- resistenti agli urti e agli agenti chimici
- resistenti agli sbalzi di temperatura (-40°C + 60°C)
- alta resistenza fotometrica ai raggi UV

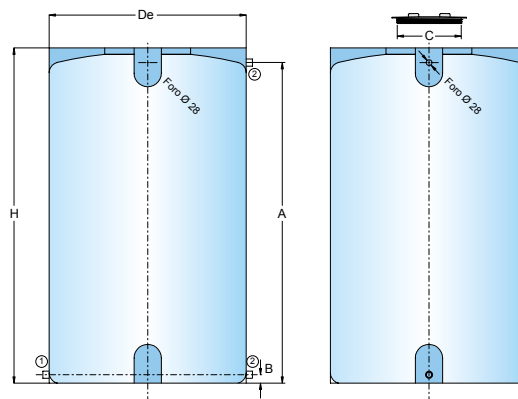
- inattaccabili da alghe
- facilmente lavabili con normali detersivi
- struttura monolitica priva di punti critici
- raccordi già montati.

Impiego: stoccaggio di acqua a pressione atmosferica.

Materiale: polietilene lineare atossico ad alta densità idoneo per acqua potabile a norma del D.M. n. 174 del 6 aprile 2004.

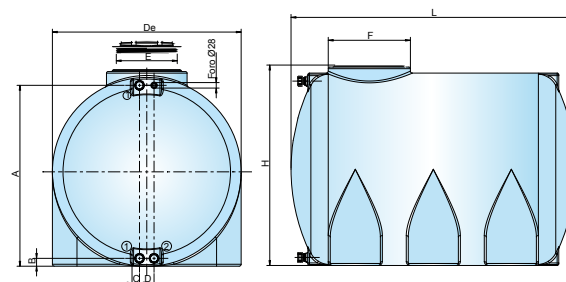
serbatoi in polietilene verticali

codice	capacità nominale lt	De mm	H mm	A mm	B mm	C mm	1 2	
							connessioni	
ST15773	100	500	600	530	40	310	1"	1"
ST15774	200	580	850	750	40	310	1"	1"
ST15775	350	670	1100	1030	40	310	1"	1"
ST15776	500	730	1370	1290	40	310	1"	1"
ST15777	1000	800	2030	1955	40	310	1"	1"



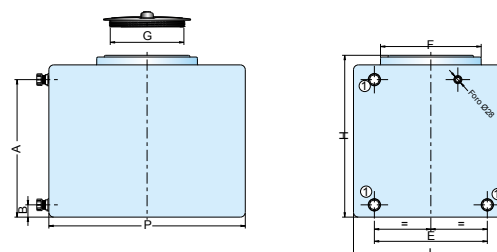
serbatoi in polietilene orizzontali

codice	capacità nominale lt	De mm	H mm	L mm	A mm	B mm	C mm	D mm	E mm	F mm	1 2	
											connessioni	
ST15778	300	665	705	900	625	40	40	70	310	410	1"	1"
ST15779	500	780	820	1080	740	40	40	70	310	410	1"	1"
ST15780	1000	960	1000	1420	920	40	40	70	310	410	1"	1"



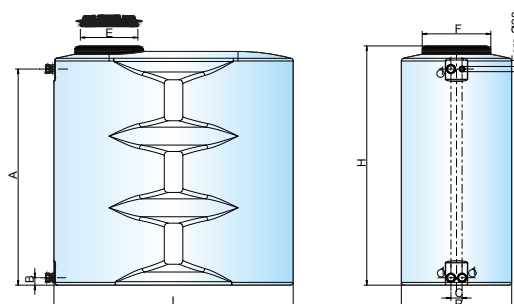
serbatoi in polietilene cubo

codice	capacità nominale lt	L mm	H mm	P mm	A mm	B mm	E mm	F mm	G mm	1
										connessioni
ST15781	100	500	575	500	440	50	330	310	210	1"
ST15782	200	590	615	690	480	50	420	310	210	1"
ST15783	300	630	660	800	550	50	460	410	310	1"



serbatoi in polietilene parallelepipedo

codice	capacità nominale lt	L mm	H mm	P mm	A mm	B mm	C mm	E mm	F mm	1
										connessioni
ST15784	500	1140	1150	520	1030	40	60	310	370	1"
ST15785	750	1290	1290	595	1165	40	60	310	370	1"
ST15786	1000	1410	1415	655	1275	40	60	310	370	1"



SERBATOIO IN POLIETILENE BLU CILINDRICO VERTICALE STORM

codice	descrizione	imballo	euro
ST15773	serbatoio in polietilene cilindrico verticale, colore blu lt 100	1	99,50
ST15774	serbatoio in polietilene cilindrico verticale, colore blu lt 200	1	118,62
ST15775	serbatoio in polietilene cilindrico verticale, colore blu lt 350	1	153,88
ST15776	serbatoio in polietilene cilindrico verticale, colore blu lt 500	1	180,00
ST15777	serbatoio in polietilene cilindrico verticale, colore blu lt 1000	1	280,52

SERBATOIO IN POLIETILENE BLU CILINDRICO ORIZZONTALE STORM

codice	descrizione	imballo	euro
ST15778	serbatoio in polietilene cilindrico orizzontale, colore blu lt 300	1	135,71
ST15779	serbatoio in polietilene cilindrico orizzontale, colore blu lt 500	1	181,05
ST15780	serbatoio in polietilene cilindrico orizzontale, colore blu lt 1000	1	293,18

SERBATOIO IN POLIETILENE BLU CUBO STORM

codice	descrizione	imballo	euro
ST15781	serbatoio in polietilene cubo, colore blu lt 100	1	102,58
ST15782	serbatoio in polietilene cubo, colore blu lt 200	1	128,71
ST15783	serbatoio in polietilene cubo, colore blu lt 300	1	166,12

SERBATOIO IN POLIETILENE BLU PARALLELEPIPEDO STORM

codice	descrizione	imballo	euro
ST15784	serbatoio in polietilene parallelepipedo, colore blu lt 500	1	220,13
ST15785	serbatoio in polietilene parallelepipedo, colore blu lt 750	1	285,44
ST15786	serbatoio in polietilene parallelepipedo, colore blu lt 1000	1	330,68

