

# 08

## RADIATORI IN ALLUMINIO

- » ALUSTORM  
350 - 500 - 600  
700 - 800
- » ALUSTORM XL  
1600 - 1800 - 2000





**CARATTERISTICHE TECNICHE**

Il radiatore ALUSTORM, ad elementi componibili in lega di alluminio pressofuso, si distingue per la sua elevata potenzialità termica.

La sua estetica infatti è concepita per una immediata efficienza calorica, con una serie di aperture anteriori raccordate che esaltano i moti convettivi dell'aria calda, creando da subito elevato comfort termico.

Costruito in lega di alluminio a norma UNI EN 1676, controllato ogni giorno tramite esame spettrometrico, è lavorato con sistemi robotizzati ad alta tecnologia costantemente aggiornati sulla base di un ininterrotto lavoro di analisi e sviluppo prodotto. Sottoposto continuamente a severi controlli di qualità in tutti gli stadi di lavorazione, l'ALUSTORM si raccomanda anche per la sua forte geometria e robustezza meccanica, con un elevato valore di rottura dell'elemento sotto pressione.

I radiatori in alluminio pressofuso ALUSTORM sono garantiti 10 anni, dalla data di fabbricazione, per difetti di costruzione.

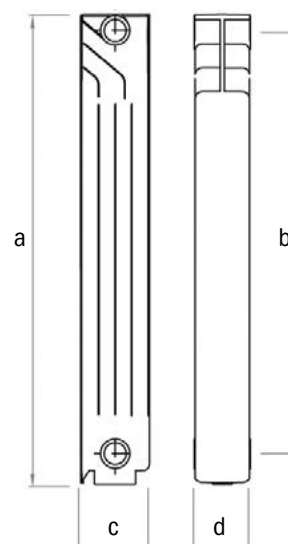
La verniciatura è di colore bianco RAL 9010.

La finitura è garantita da un sistema di verniciatura a due stadi con un primo passaggio per immersione in vasca ed un successivo trattamento con polveri epossidiche: ciò garantisce sulle superfici in vista un prodotto di finitura ottimale e inalterabile nel tempo e su quelle tra elemento ed elemento una copertura del metallo che ne impedisce l'ossidazione.

Ne risulta un prodotto robusto, affidabile, finito in ogni sua parte, protetto con un film di polietilene e scatola di cartone e pronto per la sua destinazione finale: un prodotto firmato da una grande azienda per soddisfare le più svariate esigenze di mercato.

Per un corretto funzionamento del radiatore è consigliabile l'uso di una valvola di sfiato aria e di non isolare mai la batteria dall'impianto chiudendone le valvole. Ricordiamo inoltre che la garanzia è valida per una pressione massima di esercizio di 6 bar e una temperatura massima d'esercizio di 120°C.

modello	interasse (b) mm	altezza (a) mm	profondità (c) mm	larghezza (d) mm	contenuto acqua lt/elem.	peso a vuoto kg/elem.	resa $\Delta t=50^{\circ}\text{C}$ watt	resa $\Delta t=50^{\circ}\text{C}$ kcal	espon. n
ALUSTORM 350	350	417	95	80	0,25	1,04	87,0	74,8	1,29710
ALUSTORM 500	500	563	95	80	0,30	1,41	116,1	99,8	1,31841
ALUSTORM 600	600	667	95	80	0,34	1,55	135,4	116,4	1,31370
ALUSTORM 700	700	767	95	80	0,38	1,72	151,9	130,5	1,32000
ALUSTORM 800	800	867	95	80	0,42	1,92	168,2	144,6	1,33600



**RADIATORI ALLUMINIO PRESSOFUSO ALUSTORM 350**

codice	descrizione	imballo	euro
<b>ST14198</b>	radiatore in alluminio interasse 350 - 1 elemento	1	<b>10,97</b>
<b>ST14199</b>	radiatore in alluminio interasse 350 - 2 elementi	1	<b>21,92</b>
<b>ST14200</b>	radiatore in alluminio interasse 350 - 3 elementi	1	<b>32,88</b>
<b>ST14201</b>	radiatore in alluminio interasse 350 - 4 elementi	1	<b>43,83</b>
<b>ST14202</b>	radiatore in alluminio interasse 350 - 5 elementi	1	<b>54,80</b>
<b>ST14203</b>	radiatore in alluminio interasse 350 - 6 elementi	1	<b>65,75</b>
<b>ST14204</b>	radiatore in alluminio interasse 350 - 7 elementi	1	<b>76,72</b>
<b>ST14205</b>	radiatore in alluminio interasse 350 - 8 elementi	1	<b>87,68</b>
<b>ST14206</b>	radiatore in alluminio interasse 350 - 9 elementi	1	<b>98,63</b>
<b>ST14207</b>	radiatore in alluminio interasse 350 - 10 elementi	1	<b>109,60</b>
<b>ST14208</b>	radiatore in alluminio interasse 350 - 11 elementi	1	<b>120,55</b>
<b>ST14209</b>	radiatore in alluminio interasse 350 - 12 elementi	1	<b>131,51</b>
<b>ST14210</b>	radiatore in alluminio interasse 350 - 13 elementi	1	<b>142,46</b>
<b>ST14211</b>	radiatore in alluminio interasse 350 - 14 elementi	1	<b>153,43</b>
<b>ST14212</b>	radiatore in alluminio interasse 350 - 15 elementi	1	<b>164,39</b>

**RADIATORI ALLUMINIO PRESSOFUSO ALUSTORM 500**

codice	descrizione	imballo	euro
<b>ST14183</b>	radiatore in alluminio interasse 500 - 1 elemento	1	<b>12,57</b>
<b>ST14184</b>	radiatore in alluminio interasse 500 - 2 elementi	1	<b>25,16</b>
<b>ST14185</b>	radiatore in alluminio interasse 500 - 3 elementi	1	<b>37,73</b>
<b>ST14186</b>	radiatore in alluminio interasse 500 - 4 elementi	1	<b>50,31</b>
<b>ST14187</b>	radiatore in alluminio interasse 500 - 5 elementi	1	<b>62,89</b>
<b>ST14188</b>	radiatore in alluminio interasse 500 - 6 elementi	1	<b>75,47</b>
<b>ST14189</b>	radiatore in alluminio interasse 500 - 7 elementi	1	<b>88,04</b>
<b>ST14190</b>	radiatore in alluminio interasse 500 - 8 elementi	1	<b>100,64</b>
<b>ST14191</b>	radiatore in alluminio interasse 500 - 9 elementi	1	<b>113,21</b>
<b>ST14192</b>	radiatore in alluminio interasse 500 - 10 elementi	1	<b>125,80</b>
<b>ST14193</b>	radiatore in alluminio interasse 500 - 11 elementi	1	<b>138,37</b>
<b>ST14194</b>	radiatore in alluminio interasse 500 - 12 elementi	1	<b>150,95</b>
<b>ST14195</b>	radiatore in alluminio interasse 500 - 13 elementi	1	<b>163,52</b>
<b>ST14196</b>	radiatore in alluminio interasse 500 - 14 elementi	1	<b>176,12</b>
<b>ST14197</b>	radiatore in alluminio interasse 500 - 15 elementi	1	<b>188,68</b>

**RADIATORI ALLUMINIO PRESSOFUSO ALUSTORM 600**

codice	descrizione	imballo	euro
<b>ST14168</b>	radiatore in alluminio interasse 600 - 1 elemento	1	<b>13,39</b>
<b>ST14169</b>	radiatore in alluminio interasse 600 - 2 elementi	1	<b>26,78</b>
<b>ST14170</b>	radiatore in alluminio interasse 600 - 3 elementi	1	<b>40,16</b>
<b>ST14171</b>	radiatore in alluminio interasse 600 - 4 elementi	1	<b>53,56</b>
<b>ST14172</b>	radiatore in alluminio interasse 600 - 5 elementi	1	<b>66,95</b>
<b>ST14173</b>	radiatore in alluminio interasse 600 - 6 elementi	1	<b>80,34</b>
<b>ST14174</b>	radiatore in alluminio interasse 600 - 7 elementi	1	<b>93,72</b>
<b>ST14175</b>	radiatore in alluminio interasse 600 - 8 elementi	1	<b>107,11</b>
<b>ST14176</b>	radiatore in alluminio interasse 600 - 9 elementi	1	<b>120,50</b>
<b>ST14177</b>	radiatore in alluminio interasse 600 - 10 elementi	1	<b>133,90</b>
<b>ST14178</b>	radiatore in alluminio interasse 600 - 11 elementi	1	<b>147,28</b>
<b>ST14179</b>	radiatore in alluminio interasse 600 - 12 elementi	1	<b>160,67</b>
<b>ST14180</b>	radiatore in alluminio interasse 600 - 13 elementi	1	<b>174,06</b>
<b>ST14181</b>	radiatore in alluminio interasse 600 - 14 elementi	1	<b>187,43</b>
<b>ST14182</b>	radiatore in alluminio interasse 600 - 15 elementi	1	<b>200,84</b>

**RADIATORI ALLUMINIO PRESSOFUSO ALUSTORM 700**

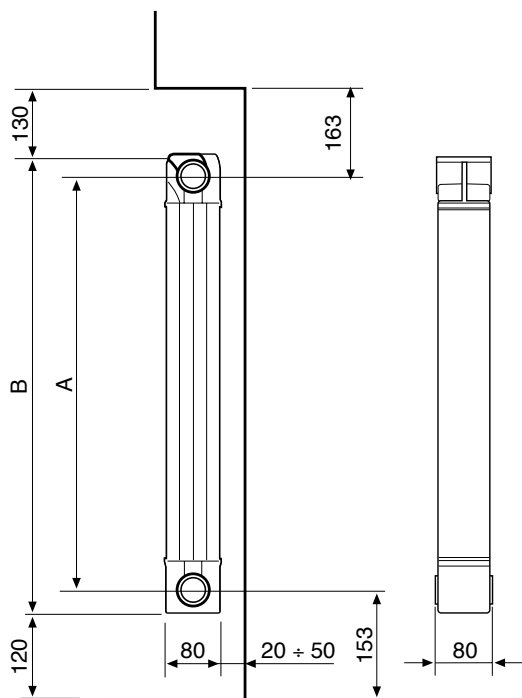
codice	descrizione	imballo	euro
<b>ST14153</b>	radiatore in alluminio interasse 700 - 1 elemento	1	<b>14,73</b>
<b>ST14154</b>	radiatore in alluminio interasse 700 - 2 elementi	1	<b>29,46</b>
<b>ST14155</b>	radiatore in alluminio interasse 700 - 3 elementi	1	<b>44,19</b>
<b>ST14156</b>	radiatore in alluminio interasse 700 - 4 elementi	1	<b>58,93</b>
<b>ST14157</b>	radiatore in alluminio interasse 700 - 5 elementi	1	<b>73,65</b>
<b>ST14158</b>	radiatore in alluminio interasse 700 - 6 elementi	1	<b>88,39</b>
<b>ST14159</b>	radiatore in alluminio interasse 700 - 7 elementi	1	<b>103,12</b>
<b>ST14160</b>	radiatore in alluminio interasse 700 - 8 elementi	1	<b>117,84</b>
<b>ST14161</b>	radiatore in alluminio interasse 700 - 9 elementi	1	<b>132,57</b>
<b>ST14162</b>	radiatore in alluminio interasse 700 - 10 elementi	1	<b>147,30</b>
<b>ST14163</b>	radiatore in alluminio interasse 700 - 11 elementi	1	<b>162,03</b>
<b>ST14164</b>	radiatore in alluminio interasse 700 - 12 elementi	1	<b>176,76</b>
<b>ST14165</b>	radiatore in alluminio interasse 700 - 13 elementi	1	<b>191,49</b>
<b>ST14166</b>	radiatore in alluminio interasse 700 - 14 elementi	1	<b>206,22</b>
<b>ST14167</b>	radiatore in alluminio interasse 700 - 15 elementi	1	<b>220,95</b>

**RADIATORI ALLUMINIO PRESSOFUSO ALUSTORM 800**

codice	descrizione	imballo	euro
<b>ST14138</b>	radiatore in alluminio interasse 800 - 1 elemento	1	<b>16,12</b>
<b>ST14139</b>	radiatore in alluminio interasse 800 - 2 elementi	1	<b>32,25</b>
<b>ST14140</b>	radiatore in alluminio interasse 800 - 3 elementi	1	<b>48,36</b>
<b>ST14141</b>	radiatore in alluminio interasse 800 - 4 elementi	1	<b>64,48</b>
<b>ST14142</b>	radiatore in alluminio interasse 800 - 5 elementi	1	<b>80,61</b>
<b>ST14143</b>	radiatore in alluminio interasse 800 - 6 elementi	1	<b>96,73</b>
<b>ST14144</b>	radiatore in alluminio interasse 800 - 7 elementi	1	<b>112,87</b>
<b>ST14145</b>	radiatore in alluminio interasse 800 - 8 elementi	1	<b>128,99</b>
<b>ST14146</b>	radiatore in alluminio interasse 800 - 9 elementi	1	<b>145,10</b>
<b>ST14147</b>	radiatore in alluminio interasse 800 - 10 elementi	1	<b>161,22</b>
<b>ST14148</b>	radiatore in alluminio interasse 800 - 11 elementi	1	<b>177,36</b>
<b>ST14149</b>	radiatore in alluminio interasse 800 - 12 elementi	1	<b>193,48</b>
<b>ST14150</b>	radiatore in alluminio interasse 800 - 13 elementi	1	<b>209,61</b>
<b>ST14151</b>	radiatore in alluminio interasse 800 - 14 elementi	1	<b>225,71</b>
<b>ST14152</b>	radiatore in alluminio interasse 800 - 15 elementi	1	<b>241,83</b>

CE ALUSTORM XL **STORM**

EN **442**



Ideato per le nuove esigenze dell'abitare, ALUSTORM XL offre soluzioni intelligenti e flessibili. La sua principale caratteristica è lo sviluppo verticale, che consente di sfruttare anche gli spazi più limitati. Disponibile in 12 modelli (3 altezze), può essere abbinato ad ogni tipo di arredo.

**Pressione massima di esercizio: 1600 kPa (16 bar).**

**Equazione caratteristica dal modello:**

$\Phi = Km \Delta T^n$  (riferimento EN 442-1:2014).

**Colore:** bianco RAL 9010.

**A corredo:** diaframma acqua da installare solo nel caso ci siano ingresso e uscita entrambi in basso.

**N.B.** Il prodotto è fornito senza staffe.

modello	interasse (A) mm	altezza (B) mm	profondità mm	larghezza mm	diametro "	contenuto acqua lt/elem.	peso a vuoto kg/elem.	potenza watt/elem. $\Delta t = 50^\circ C$	potenza watt/elem. $\Delta t = 30^\circ C$	espon. n	coeff. $K_m$
1600	1600	1666	80	80	G1	0,79	2,91	266	130,2	1,3980	1,1213
1800	1800	1866	80	80	G1	0,88	3,22	288	142,1	1,3832	1,2864
2000	2000	2066	80	80	G1	0,96	3,56	310	152,4	1,3902	1,3473

**RADIATORI ALLUMINIO ESTRUSO ALUSTORM XL 1600**

codice	descrizione	imballo	euro
<b>ST14125</b>	radiatore in alluminio interasse 1600 - 3 elementi	1	<b>143,52</b>
<b>ST14126</b>	radiatore in alluminio interasse 1600 - 4 elementi	1	<b>191,37</b>
<b>ST14127</b>	radiatore in alluminio interasse 1600 - 5 elementi	1	<b>239,21</b>
<b>ST14128</b>	radiatore in alluminio interasse 1600 - 6 elementi	1	<b>287,05</b>

**RADIATORI ALLUMINIO ESTRUSO ALUSTORM XL 1800**

codice	descrizione	imballo	euro
<b>ST14129</b>	radiatore in alluminio interasse 1800 - 3 elementi	1	<b>160,21</b>
<b>ST14130</b>	radiatore in alluminio interasse 1800 - 4 elementi	1	<b>213,61</b>
<b>ST14131</b>	radiatore in alluminio interasse 1800 - 5 elementi	1	<b>267,02</b>
<b>ST14132</b>	radiatore in alluminio interasse 1800 - 6 elementi	1	<b>320,42</b>

**RADIATORI ALLUMINIO ESTRUSO ALUSTORM XL 2000**

codice	descrizione	imballo	euro
<b>ST14133</b>	radiatore in alluminio interasse 2000 - 3 elementi	1	<b>174,75</b>
<b>ST14134</b>	radiatore in alluminio interasse 2000 - 4 elementi	1	<b>259,16</b>
<b>ST14135</b>	radiatore in alluminio interasse 2000 - 5 elementi	1	<b>291,26</b>
<b>ST14136</b>	radiatore in alluminio interasse 2000 - 6 elementi	1	<b>349,51</b>

**ACCESSORI PER RADIATORI ALUSTORM XL**

codice	descrizione	imballo	euro
<b>ST14253</b>	nipplo 1" per radiatori ALUSTORM XL	30	<b>0,41</b>



codice	descrizione	imballo	euro
<b>ST14254</b>	guarnizione nipplo per radiatori ALUSTORM XL	50	<b>0,53</b>