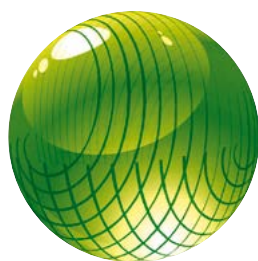


17

CONTATORI ACQUA
STORM

303



CONTATORI ACQUA **STORM**

L'acqua, bene prezioso, non sprechiamola, misuriamola.

I contatori per acqua ad uso domestico STORM rispondono alle esigenze del mercato e alle disposizioni di leggi EUROPEE, dall'Italia recepite per la misura dei consumi d'acqua per ogni singola utenza.

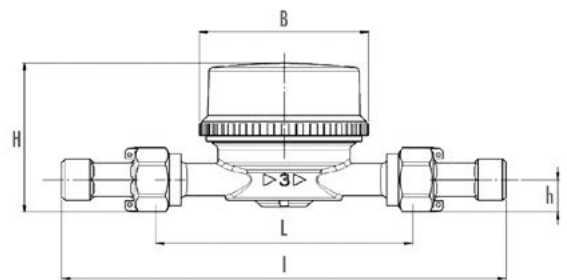
La gamma dei contatori STORM, tutti CERTIFICATI MID, sono dedicati all'uso domestico a lettura diretta e sono disponibili nelle misure 1/2", 3/4" e 1" per acqua fredda e acqua calda.

Contatore STORM 1/2" e 3/4"

Il contatore per acqua STORM a getto unico a quadrante asciutto a **trasmissione magnetica Super Dry 8** rulli è progettato per rispondere alle severe prescrizioni della Direttiva 2004/22/CE (MID) e della norma Europea EN 14154.

CARATTERISTICHE TECNICHE

- Lettura diretta a 8 rulli numeratori:
 - 5 (neri) per i metri cubi e 3 (rossi) per i sottomultipli
- Cassa in ottone stampato (OT 58)
- Classe di temperatura (°C) AFT50 e ACT30/90
- Pressione nominale PN 16 bar
- Doppia impernatura con perni in acciaio inox AISI 316, per rendere la turbina in equilibrio in tutte le condizioni di portata ed installazione
- Protezione contro le azioni di magneti esterni
- Non necessita di tratti di tubo rettilineo a monte e a valle: U0-D0
- La matricola viene marcata sul quadrante sia in formato numerico che con codice a barre
- 100% della produzione verificata idraulicamente su 3 punti della curva (Q1, Q2, Q3) su banchi prova conformi alle norme ISO 4064/3 e ISO 4185 (EN 14154/III) e certificati da un ente metrologico europeo



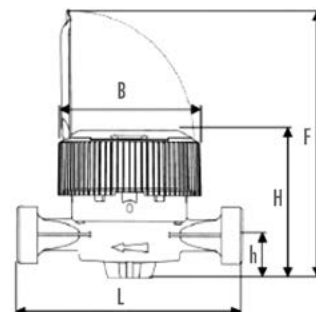
dimensioni	unità di misura	1/2"	3/4"
L	mm	110	130
I (con raccordi)	mm	190	228
H	mm	73,2	73,2
B	mm	72,8	72,8

Contatore STORM 1"

Il contatore STORM a getto unico a **rulli protetti, con l'area di lettura non a contatto con l'acqua**, è leggibile anche con acque cariche di parti in sospensione. È progettato per rispondere alle severe prescrizioni della Direttiva 2004/22/CE (MID) e della norma Europea EN 14154.

CARATTERISTICHE TECNICHE

- Disco trasparente in vetro minerale temprato:
 - spessore 6 mm
- Cassa in ottone fuso (OT 58)
- Testa in ottone stampato (OT 58)
- Alberino porta rulli in acciaio inox 18/8
- Filtro interno di adeguata superficie
- Taratura di tutta la produzione su tre punti della curva (Q1, Q2, Q3) su banchi di prova conformi alle Norme ISO 4064/3 e ISO 4185 (EN 14154/III) e certificato da un organismo, certificato europeo
- Classe di temperatura (°C) AFT50 e ACT30/90
- Pressione nominale PN 16 bar
- Non necessita di tratti di tubo rettilineo a monte e a valle: U0-D0



dimensioni	unità di misura	1"
L	mm	160
L (con raccordi)	mm	256
H	mm	87
h	mm	25,51
B	mm	82,4
F	mm	158

CONTATORI ACQUA FREDDA STORM



codice	descrizione	imballo	euro
ST14635	contatore acqua fredda 1/2" quadrante asciutto Super Dry	10	25,86
ST14636	contatore acqua fredda 3/4" quadrante asciutto Super Dry	10	33,51

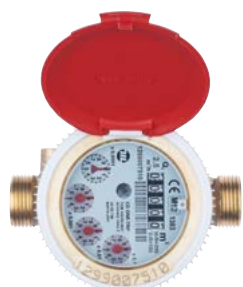


codice	descrizione	imballo	euro
ST14637	contatore acqua fredda 1" quadrante asciutto a rulli protetti	1	68,88

CONTATORI ACQUA CALDA STORM



codice	descrizione	imballo	euro
ST14638	contatore acqua calda 1/2" quadrante asciutto Super Dry	10	31,32
ST14639	contatore acqua calda 3/4" quadrante asciutto Super Dry	10	38,68



codice	descrizione	imballo	euro
ST14640	contatore acqua calda 1" quadrante asciutto a rulli protetti	1	79,73

CONTATORI ACQUA CON COPERCHIO **STORM**

CONTATORE CON COPERCHIO STORM 1/2" E 3/4". Il contatore per acqua con coperchio STORM a getto unico e quadrante asciutto orientabile su 360°, per acque torbide e fortemente calcaree, è progettato per rispondere alle severe prescrizioni della Direttiva 2004/22/CE (MID) e della norma Europea EN 14154 e OIML R49. Tutti i modelli sono certificati per l'utilizzo con acqua potabile, secondo il D.M. 174 del 6 aprile 2004. Campo di misura R80. Classi di temperatura T30/T90. Non necessita di tratti di tubo rettilineo a monte e a valle: U0-D0.

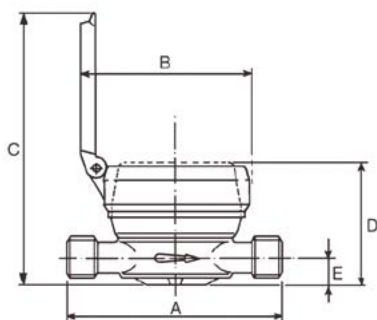
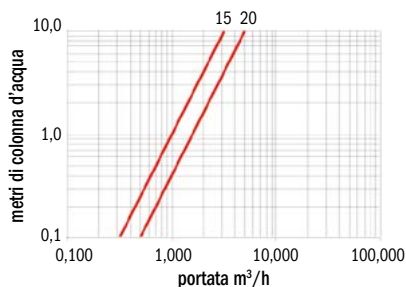


DIAGRAMMA DELLE PERDITE DI CARICO



		DN15 1/2"	DN20 3/4"	
Q3	Portata permanente	m³/h	2,5	4
Q4	Portata di sovraccarico	m³/h	3,125	5
Q2	Portata di transizione con campo di misura R80 [MPE ±2%]	l/h	50	80
Q1	Portata minima con campo di misura R80 [MPE ±5%]	l/h	31,250	50
S	Sensibilità con campo di misura R80	l/h	7	15
	Classe di accuratezza		2	2
ΔP	Classe di perdita di pressione	bar	0,630	0,630
MAP	Massima pressione di funzionamento ammissibile	bar	16	16
	Intervallo di indicazione del quadrante min/max	m³	0,0001 / 100.000	0,0001 / 100.000
A	Lunghezza del contatore senza raccordi	mm	110	130
	Lunghezza del contatore con raccordi	mm	190	228
B	Diametro massimo di ingombro	mm	72	72
C	Altezza con coperchio aperto	mm	138	143
D	Altezza in esecuzione senza coperchio	mm	70	74
E	Altezza al tubo	mm	16	19
	Peso con kit raccordi	kg	0,660	0,840
	Peso senza kit raccordi	kg	0,500	0,600

CONTATORE CON COPERCHIO STORM 1". Il contatore con coperchio STORM a getto unico e quadrante asciutto, per acque torbide o con sedimenti calcarei, è progettato per rispondere alle severe prescrizioni della Direttiva 2004/22/CE (MID) e della norma Europea EN 14154 e OIML R49. Tutti i modelli sono certificati per l'utilizzo con acqua potabile, secondo il D.M. 174 del 6 aprile 2004. Campo di misura R80. Classi di temperatura T30/T90. Non necessita di tratti di tubo rettilineo a monte e a valle: U0-D0. Ideale per l'installazione in zone dove sono presenti forti sbalzi di pressione.

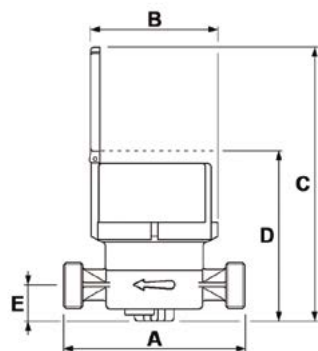
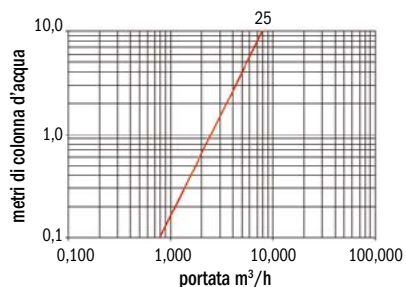


DIAGRAMMA DELLE PERDITE DI CARICO



		DN25 - 1"	
Q3	Portata permanente	m³/h	6,3
Q4	Portata di sovraccarico	m³/h	7,875
Q2	Portata di transizione con campo di misura R80 [MPE ±2%]	l/h	126
Q1	Portata minima con campo di misura R80 [MPE ±5%]	l/h	78,750
S	Sensibilità con campo di misura R80	l/h	20
	Classe di accuratezza		2
ΔP	Classe di perdita di pressione	bar	0,630
MAP	Massima pressione di funzionamento ammissibile	bar	16
	Intervallo di indicazione del quadrante min/max	m³	0,0001 / 100.000
A	Lunghezza del contatore senza raccordi	mm	160
	Lunghezza del contatore con raccordi	mm	260
B	Diametro massimo di ingombro	mm	100
C	Altezza con coperchio aperto	mm	185
D	Altezza in esecuzione senza coperchio	mm	128
E	Altezza al tubo	mm	34
	Peso con kit raccordi	kg	1,850
	Peso senza kit raccordi	kg	1,380

CONTATORI ACQUA FREDDA STORM CON COPERCHIO

codice	descrizione	imballo	euro
ST16165	contatore acqua fredda 1/2" quadrante asciutto, con coperchio	25	27,40
ST16166	contatore acqua fredda 3/4" quadrante asciutto, con coperchio	18	34,70



codice	descrizione	imballo	euro
ST16167	contatore acqua fredda 1" quadrante asciutto, con coperchio	1	74,15

CONTATORI ACQUA CALDA STORM CON COPERCHIO

codice	descrizione	imballo	euro
ST16168	contatore acqua calda 1/2" quadrante asciutto, con coperchio	25	33,50
ST16169	contatore acqua calda 3/4" quadrante asciutto, con coperchio	18	45,20



codice	descrizione	imballo	euro
ST16170	contatore acqua calda 1" quadrante asciutto, con coperchio	1	88,85

