

Sanitari e accessori per la sicurezza in bagno

STORM



SANITARI E ACCESSORI **STORM**

PER LA SICUREZZA IN BAGNO E PER LA TERZA ETÀ

● INTRODUZIONE

Guida alla progettazione a norma di legge dei locali igienici per disabili	pag.	1
Esempi di locali igienici realizzati a norma del D.M. 236/89	»	4

● AUSILI PER LA SICUREZZA IN BAGNO SERIE EXPORT

Installazione maniglioni Serie Export	»	5
Maniglioni e corrimano	»	6
Barre di sostegno	»	11
Specchi	»	13
Sgabelli e sedili	»	14
Curva di protezione sifone	»	16
Porta carta igienica		
Corrimano e maniglioni a misura		
Corrimano orizzontale interrotto per cassetta wc		
Corrimano componibili	»	17

● AUSILI PER LA SICUREZZA IN BAGNO IN ACCIAIO INOX SATINATO

Maniglioni e corrimano	»	18
Barre di sostegno	»	19
Sedile per doccia		
Specchio		

● AUSILI PER LA SICUREZZA IN BAGNO IN ACCIAIO RIVESTITO IN NYLON

Maniglioni e corrimano	»	20
Barre di sostegno	»	21
Sedile per doccia		
Corrimano componibili	»	22

● ACCESSORI

Sedili universali	»	23
Doccetta a pulsante		
Kit scarico		
Miscelatori termostatici		

● SANITARI E ACCESSORI STORM FULL

Lavabo ergonomico	pag.	24
Mensole per lavabo ergonomico	»	25
WC con apertura frontale scarico terra e parete	»	26
WC con apertura frontale sospeso	»	27
WC con apertura frontale sospeso con catino allungato	»	28
Monoblocco scarico terra e parete	»	29
Monoblocco sospeso	»	30
Piatto doccia e box doccia	»	31

● BAGNO TERZA ETÀ

Serie conforme DPR 503/96	»	32
---------------------------	---	----

● VASCHE TERZA ETÀ

Vasca Storm 106 e accessori	»	33
Vasca Storm 120 e accessori	»	34
Vasca Storm 140 e accessori	»	34

● LINEA TERZA ETÀ AGEVOLA STORM

Sanitari in ceramica	»	35
Piatti doccia in ceramica	»	36
Vasca con porta	»	37
Miscelatori con leva ergonomica	»	38
Colonna doccia con leva ergonomica	»	39
Maniglioni con inserti Soft Touch	»	40
Sedile doccia Soft Touch	»	40

Guida alla progettazione a norma di legge dei locali igienici per disabili

La normativa che attualmente regola l'allestimento dei servizi igienici per disabili si rifà sostanzialmente al D.M. 236/89 per quanto riguarda l'edilizia privata e residenziale e al D.P.R. 503/96 per edifici, spazi e servizi pubblici. In sostanza però il D.P.R. 503/96, non fa altro che rimandare completamente al D.M. 236/89 integrandolo con l'obbligo di prevedere l'accessibilità ad almeno un WC ed un lavabo per ogni nucleo di servizi installato. Rispetto alla normativa precedente (D.P.R. 384/78) vale la pena di sottolineare un importante aspetto delle suddette norme, che privilegiano l'ottenimento del risultato, ossia l'abbattimento delle barriere architettoniche, rispetto al soddisfacimento di mere prescrizioni tecniche. Quindi, essendo il locale igienico l'ambiente dove ogni individuo desidera avere la massima autonomia, il progettista ha la possibilità e, secondo noi anche il dovere, di studiare la soluzione più idonea tenendo conto non solo dei vincoli normativi ma anche e soprattutto delle esigenze effettive di coloro che lo utilizzeranno. Allo scopo di facilitare questo compito riportiamo di seguito, oltre ad uno stralcio delle normative sopra citate, alcune possibili soluzioni per la realizzazione di bagni a norma di legge e le specifiche tecniche relative agli accessori di nostra produzione.

Art. 8.0.2

Spazi di manovra con sedia a ruote

Decreto Ministero dei Lavori Pubblici 14.6.1989, n. 236

Prescrizioni tecniche necessarie a garantire l'accessibilità, l'adattabilità e la visibilità degli edifici privati e di edilizia residenziale pubblica sovvenzionata e agevolata, ai fini del superamento e dell'eliminazione delle barriere architettoniche.

Art. 2 - Definizioni

G. Per **accessibilità** si intende la possibilità, anche per persone con ridotta o impedita capacità motoria o sensoriale, di raggiungere l'edificio e le sue singole unità immobiliari e ambientali, di entrarvi agevolmente e di fruire spazi e attrezzature in condizioni di adeguata sicurezza e autonomia.

H. Per **visitabilità** si intende la possibilità, anche da parte di persone con ridotta o impedita capacità motoria o sensoriale, di accedere agli spazi di relazione e ad almeno un servizio igienico di ogni unità immobiliare. Sono spazi di relazione gli spazi di soggiorno o pranzo dell'alloggio e quelli dei luoghi di lavoro, servizio ed incontro, nei quali il cittadino entra in rapporto con la funzione ivi svolta.

I. Per **adattabilità** si intende la possibilità di modificare nel tempo lo spazio costruito a costi limitati, allo scopo di renderlo completamente ed agevolmente fruibile anche da parte di persone con ridotta o impedita capacità motoria o sensoriale.

Capo II - Criteri di progettazione

4.1.6 - Servizi igienici

Nei servizi igienici devono essere garantite, con opportuni accorgimenti spaziali, le manovre di una sedia a ruote necessarie per l'utilizzazione degli apparecchi sanitari.

Deve essere garantito in particolare:

- lo spazio necessario per l'accostamento laterale della sedia a ruote alla tazza e, ove presenti, al bidet, alla doccia, alla vasca da bagno, al lavatoio, alla lavatrice;
- la dotazione di opportuni corrimano e di un campanello di emergenza posto in prossimità della tazza e della vasca.

Si deve dare preferenza a rubinetti con manovra a leva e, ove prevista, con erogazione dell'acqua calda regolabile mediante miscelatori termostatici, e a porte scorrevoli o che aprono verso l'esterno.

Capo IV - Soluzioni specifiche e tecniche

Art. 8 - Specifiche funzionali e dimensionali

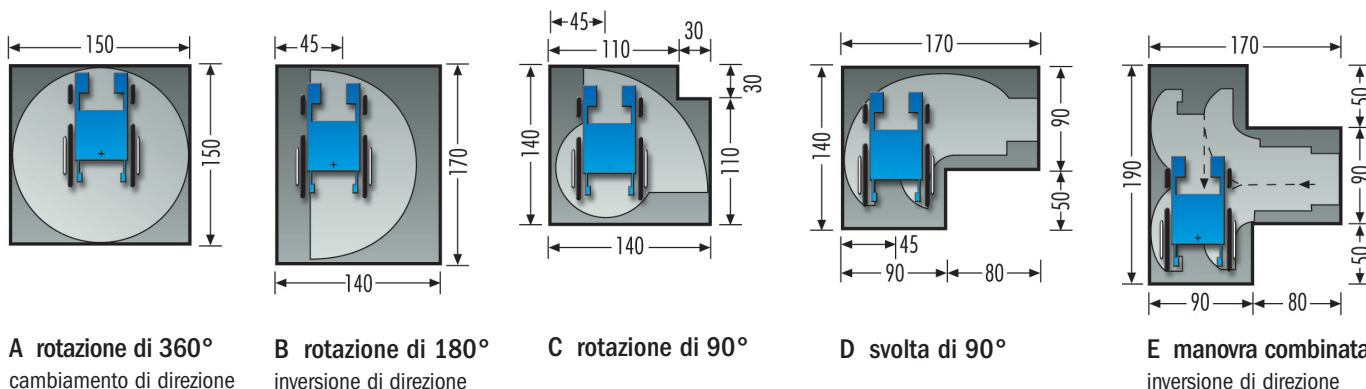
1.6 (Servizi igienici) - Per garantire la manovra e l'uso degli apparecchi anche alle persone con impedita capacità motoria, deve essere previsto, in rapporto agli spazi di manovra di cui al punto 8.0.2 l'accostamento laterale alla tazza WC, bidet, vasca, doccia, lavatrice e l'accostamento frontale al lavabo. A tal fine devono essere rispettati i seguenti minimi dimensionali:

- lo spazio necessario all'accostamento e al trasferimento laterale dalla sedia a ruote alla tazza WC e al bidet ove previsto, deve essere minimo 100 cm misurati dall'asse dell'apparecchio sanitario
- lo spazio necessario all'accostamento laterale della sedia a ruote alla vasca deve essere minimo di 140 cm lungo la vasca con profondità minima di 80 cm
- lo spazio necessario all'accostamento frontale della sedia a ruote al lavabo deve essere minimo di 80 cm misurati dal bordo anteriore del lavabo.

Relativamente alle caratteristiche degli apparecchi sanitari inoltre:

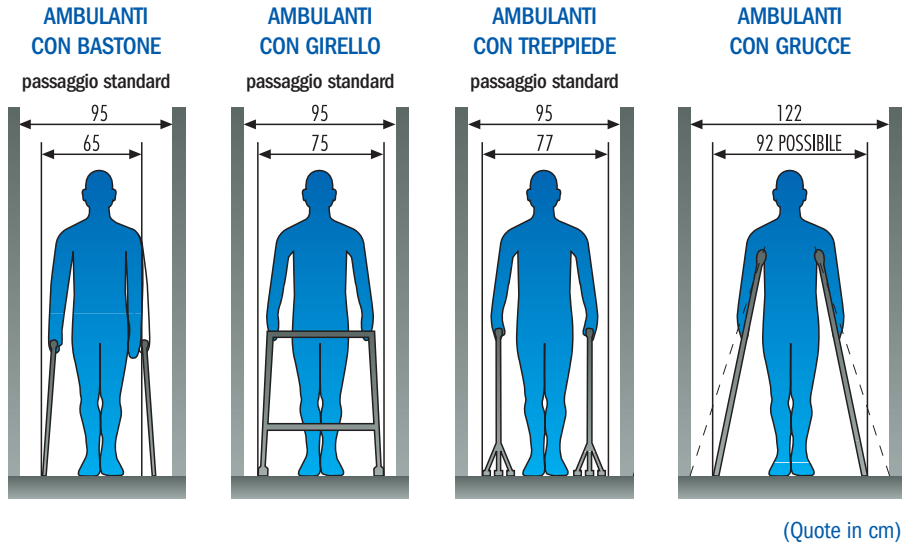
- i lavabi devono avere il piano superiore posto a 80 cm dal calpestio ed essere

Spazi di manovra necessari agli spostamenti su sedia a ruote (Quote in cm)



sempre senza colonna con sifone preferibilmente del tipo accostato o incassato a parete

- i WC e i bidet preferibilmente sono di tipo sospeso, in particolare l'asse della tazza WC o del bidet deve essere posto ad una distanza minima di 40 cm dalla parete laterale, il bordo anteriore a 75-80 cm dalla parete posteriore e il piano superiore a 45-50 cm dal calpestio. Qualora l'asse della tazza WC o bidet sia distante più di 40 cm dalla parete, si deve prevedere, a 40 cm dall'asse dell'apparecchio sanitario un maniglione o corrimano per consentire il trasferimento
- la doccia deve essere a pavimento, dotata di un sedile ribaltabile e doccia a telefono.



Negli alloggi accessibili di edilizia residenziale sovvenzionata di cui al capo 11 art. 3 deve inoltre essere prevista l'attrezzabilità con maniglioni e corrimano orizzontali e/o verticali in vicinanza degli apparecchi; il tipo e le caratteristiche dei maniglioni o corrimano devono essere conformi alle specifiche esigenze riscontrabili successivamente all'atto dell'assegnazione dell'alloggio e posti in opera in tale occasione.

Nei servizi igienici dei locali aperti al pubblico è necessario prevedere e installare il corrimano in prossimità della tazza WC, posto ad altezza di 80 cm dal calpestio, e di diametro 3/4 cm; se fissato a parete deve essere posto a 5 cm dalla stessa.

Nei casi di adeguamento è consentita l'eliminazione del bidet e la sostituzione della vasca con una doccia a pavimento al fine di ottenere anche senza modifiche sostanziali del locale, uno spazio laterale di accostamento alla tazza WC e di definire sufficienti spazi di manovra.

Negli alloggi di edilizia residenziale nei quali è previsto il requisito della visitabilità, il servizio igienico si intende accessibile se è consentito almeno il raggiungimento di una tazza WC e di un lavabo, da parte di persona su sedia a ruote.

Decreto del Presidente della Repubblica 24 luglio 1996, n° 503 - Regolamento recante norme per l'eliminazione delle barriere architettoniche negli edifici, spazi e servizi pubblici

Art. 8 - Servizi igienici pubblici

1 - Per i servizi igienici valgono le norme contenute ai punti 4.1.6 e 8.1.6 del decreto del Ministero dei Lavori Pubblici 14 giugno 1989, n° 236. Deve essere prevista l'accessibilità ad almeno un WC ed un lavabo per ogni nucleo di servizi installato.

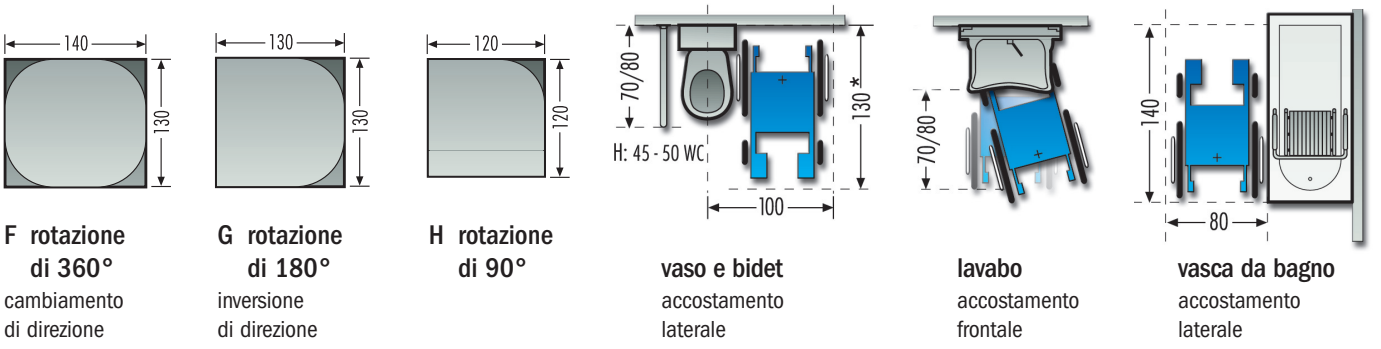
Art. 32

1 - Sono abrogate, dalla data di entrata in vigore del presente decreto, le disposizioni di cui al D.P.R. 27 aprile 1978, n° 384.

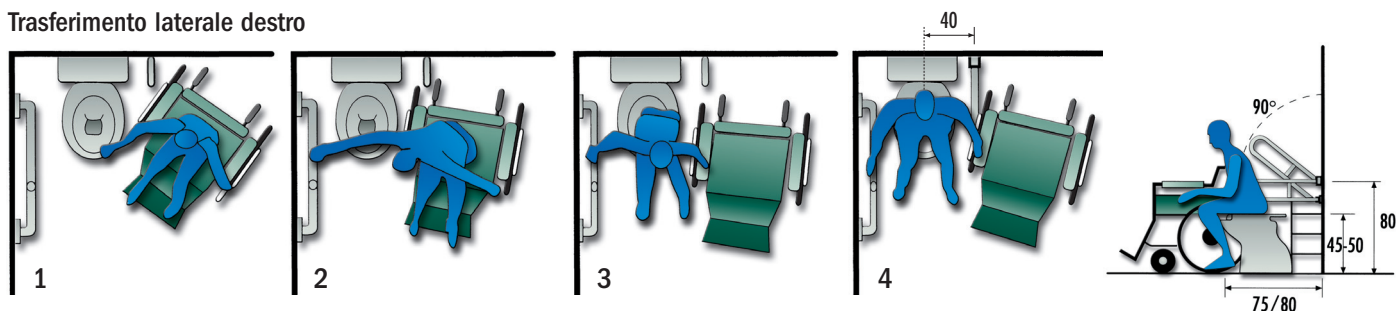
Spazi minimi necessari per movimento e transito disabili su sedia a ruote (cm 65x110) con grucce e/o bastone

Se l'obiettivo delle norme citate è l'abbattimento delle barriere architettoniche, appare chiaro come la fase della progettazione, soprattutto per la realizzazione di nuove costruzioni, assuma un'importanza decisamente rilevante. È proprio in questa fase infatti che le barriere possono essere create o evitate. In particolare, riguardo ai servizi igienici, nel progettare la disposizione degli ausili e dei sanitari, oltre agli spazi minimi previsti dalla normativa, è opportuno tenere conto di diverse altre variabili, ossia: i dati antropometrici, considerando però che questi variano sensibilmente se la persona è costretta ad utilizzare una carrozzina; gli ingombri creati da eventuali altri ausili utilizzati per gli spostamenti (bastone, stampelle, ecc.); le possibili limitazioni motorie legate ai diversi tipi di handicap, ecc. Nel caso di bagni privati infine, solo un'attenta valutazione delle effettive problematiche dell'utilizzatore potrà garantire la reale fruibilità del servizio.

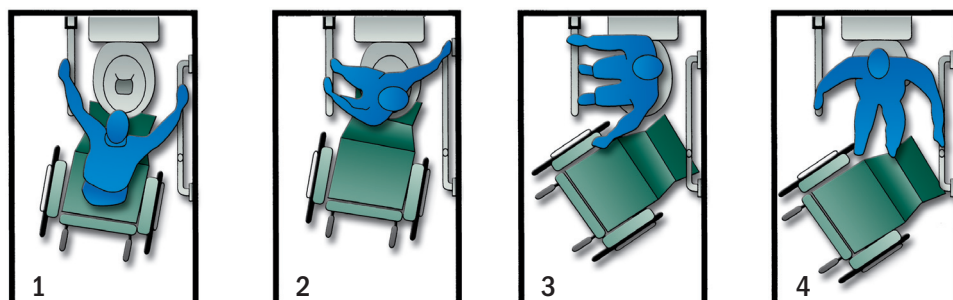
Spazi minimi di manovra combinata ammissibili nei casi di adeguamento e ove non sia possibile rispettare gli spazi necessari (Quote in cm) *Quota suggerita



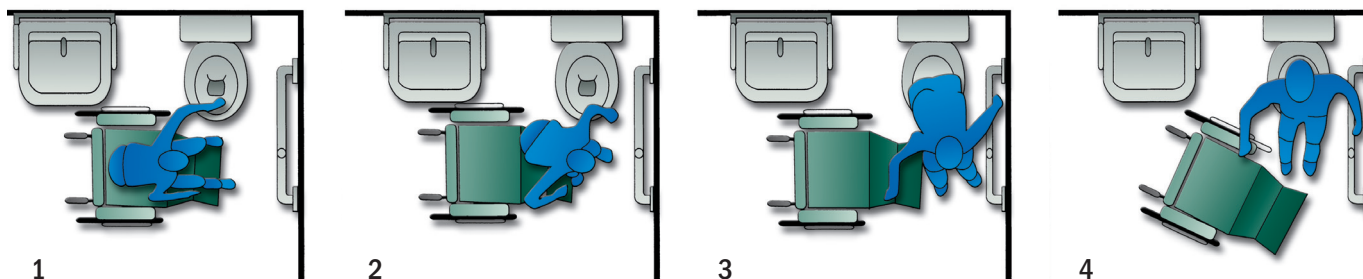
Trasferimento laterale destro



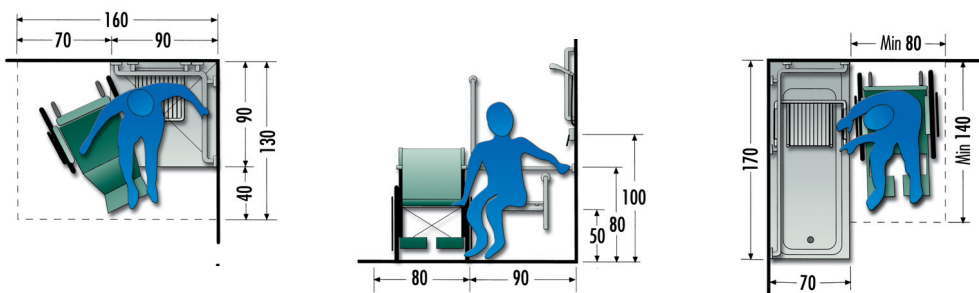
Trasferimento frontale



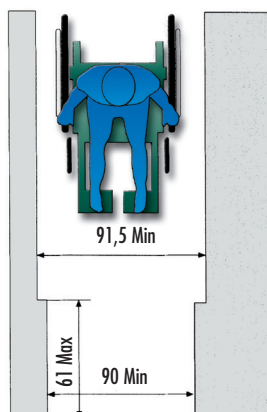
Trasferimento obliquo sinistro



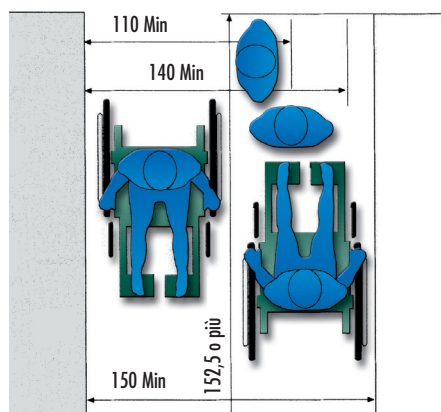
Trasferimento laterale per accostamento a piatto doccia o vasca



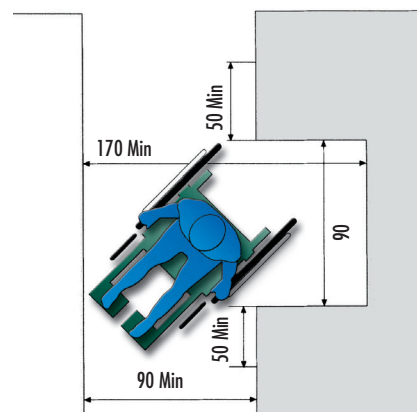
Passaggio



Passaggio a due vie



Cambio di direzione a T o a 180°

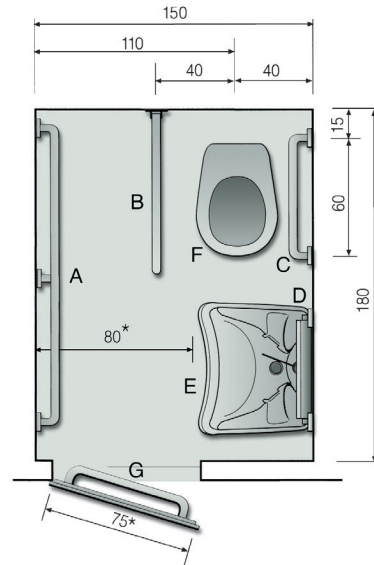


Esempi di locali igienici realizzati a norma del D.M. 236/89

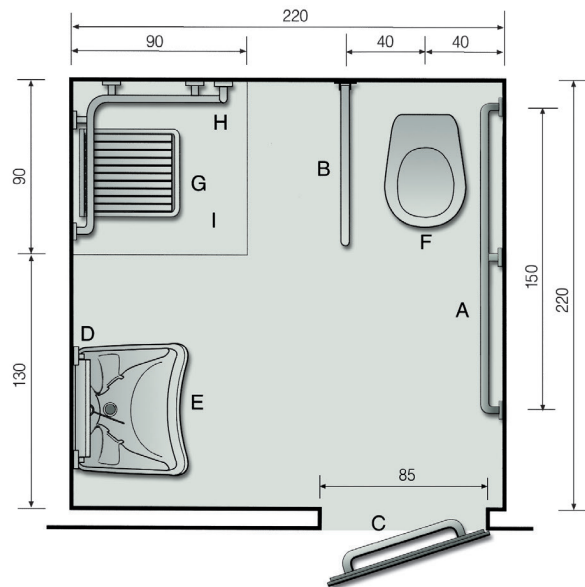
Alla luce di quanto previsto dalla normativa il progettista ha due possibilità: seguire alla lettera le prescrizioni di legge, oppure, qualora ciò risultasse di difficile applicazione, come spesso avviene nel caso delle ristrutturazioni, presentare soluzioni alternative da sottoporre preventivamente alla verifica dell'ufficio tecnico comunale al fine di ricevere l'autorizzazione all'esecuzione dei lavori.

Un'altra possibilità è quella di inviare, per il parere di competenza, una soluzione alternativa, purché generalizzabile, alla Commissione Permanente presso il Ministero dei Lavori Pubblici (prevista dall'art. 12 del D.M. 236/89). Se quest'ultima ritiene che l'idea adottata, seppur diversa da quanto indicato nella normativa, ne rispetti comunque le linee fondamentali che mirano a garantire l'utilizzo di tutti gli spazi anche a persone con ridotte o impedite capacità motorie, allora questa "soluzione alternativa" assume il valore di norma nazionale e diventa utilizzabile anche dagli altri progettisti.

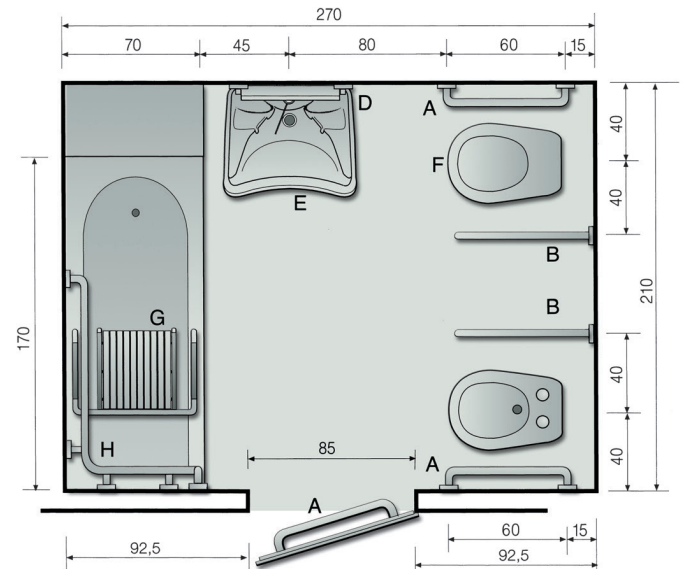
- A corrimano da cm 150 ST11616 (consigliato)
- B barra ribaltabile da cm 85 ST09429 (consigliato)
- C maniglione da cm 60 ST09424
- D specchio ad inclinazione regolabile ST10509 ST10510 - ST11396
- E lavabo fisso in ceramica ST16977
- F WC con apertura frontale in ceramica ST18005
- G maniglione da cm 45 ST09423 (consigliato)



- A corrimano da cm 150 ST11616 (consigliato)
- B barra ribaltabile da cm 85 ST09429 (consigliato)
- C maniglione da cm 60 ST09424 (consigliato)
- D specchio ad inclinazione regolabile ST10509 ST10510 - ST11396
- E lavabo fisso in ceramica ST16977
- F WC con apertura frontale in ceramica ST18005
- G sedile ribaltabile per doccia da appendere al corrimano ST09436
- H corrimano componibile ad angolo con montante a destra
- I piatto doccia filo pavimento da cm 90x90 ST16586



- A maniglione da cm 60 ST09424 (su porta, consigliato)
- B barra ribaltabile da cm 85 ST09429 (consigliato)
- D specchio ad inclinazione regolabile ST10509 ST10510 - ST11396
- E lavabo fisso in ceramica ST16977
- F WC con apertura frontale in ceramica ST18005
- G sedile per vasca ST09433
- H corrimano ad angolo con montante a sinistra ST11157



* spazi minimi per garantire la manovra e l'uso dei sanitari anche alle persone con impedite capacità motorie (art 8.1.6)

1 AUSILI PER LA SICUREZZA IN BAGNO SERIE EXPORT

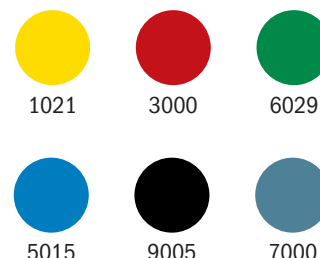
Dettagli Tecnici

Struttura in tubo tondo
 Ø 30 mm di acciaio
 soggetto ai seguenti trattamenti:

1. sgrassaggio
 2. cataforesi
 3. lavaggio con prodotti alcalini
 4. verniciatura a polveri epossidiche (spessore 100-120 micron)
 5. cottura a forno
- Colore bianco RAL 9010
 - Rivestimento con verniciatura a polvere epossidica lucida

- Sistema di fissaggio con disco in materiale plastico isolante acetamico ultraform
- Elementi di fissaggio non inclusi. Impiegare tasselli adeguati alla natura del muro
- Carico statico sostenibile 150 kg
- Certificazioni a norma D.M. 236/89 e D.P.R. 503/96
- Marcatura CE MDD 93/42
- Test carico UNI 11064 Politecnico di Milano

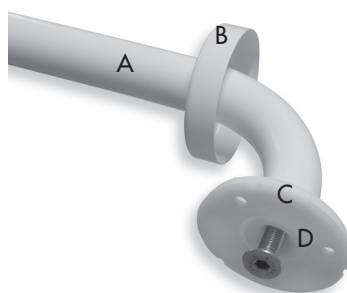
Colori RAL disponibili



N.B. Tempi di consegna per colorati e cromati: 20 giorni lavorativi dall'ordine.

INSTALLAZIONE

La serie di maniglioni STORM ha l'attacco a muro isolato studiato appositamente per risolvere il problema dell'isolamento elettrico del maniglione al fine di evitarne la necessità di messa a terra. L'attacco a muro è realizzato in tecnopolimero (acetamico Ultraform®) che oltre ad offrire ottime proprietà isolanti garantisce anche elevata resistenza meccanica, rigidità e resistenza agli urti.



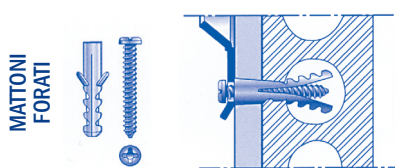
Fissaggio a muro del maniglione di sostegno

1. Infilare sul maniglione (A) il copriattacco in lamiera verniciata (B)
2. Fissare al maniglione l'attacco a muro in Ultraform® (C) tramite l'apposita vite in acciaio inox (D) e serrare con chiave a brugola del 6
3. Utilizzare l'attacco a muro (C) come dima di riferimento per tracciare i punti di foratura sulla parete
4. Fissare il tutto al muro con idonei tasselli *
5. Coprire l'attacco a muro (C) con il copriattacco (B)

* Elementi di fissaggio non inclusi

caratteristiche

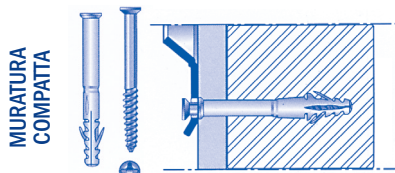
tassello in nylon con alette antirotazione
applicazione
 indicato per i principali materiali edili
utilizzare tasselli Ø 8



MATTONI FORATI

caratteristiche

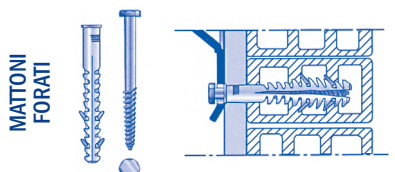
tassello in nylon con corpo prolungato a doppia alettatura
applicazione
 indicato per materiali semipieni e alleggeriti
utilizzare tasselli Ø 8



MURATURA COMPATTA

caratteristiche

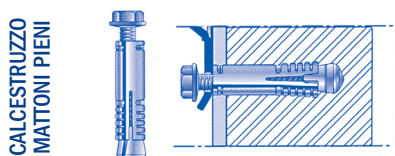
tassello in nylon con corpo prolungato
applicazione
 indicato per murature compatte
utilizzare tasselli Ø 8



MATTONI FORATI

caratteristiche

tassello a monoschermatura in acciaio
applicazione
 indicato per calcestruzzo e mattoni pieni
utilizzare tasselli Ø 12 - M6



CALCESTRUZZO
 MATTONI PIENI

Tutta la gamma di accessori STORM è contraddistinta da un'estrema semplicità di installazione, operazione del tutto intuitiva che non necessita, peraltro, dell'utilizzo di particolari attrezzi o strumenti.

Per non compromettere seriamente la funzionalità e l'efficacia degli ausili STORM, progettati e costruiti per sostenere agevolmente il carico di una persona, bisogna però porre particolare attenzione alla scelta del tipo di fissaggio in base alla muratura su cui si opera. Premesso quindi che i tasselli devono essere alloggiati in murature di buona resistenza, presentiamo di seguito alcuni esempi di installazione corredati da semplici proposte per la scelta del tipo di fissaggio a muro adeguato.

Non potendo verificare lo stato delle opere murarie e le procedure seguite, IDROTRADE declina qualunque responsabilità per installazioni difettose.

N.B. Su murature non compatte si consiglia l'uso di almeno un tassello chimico (Ø12 - M6) per ogni piattello di fissaggio.

MANIGLIONI E CORRIMANO SERIE EXPORT

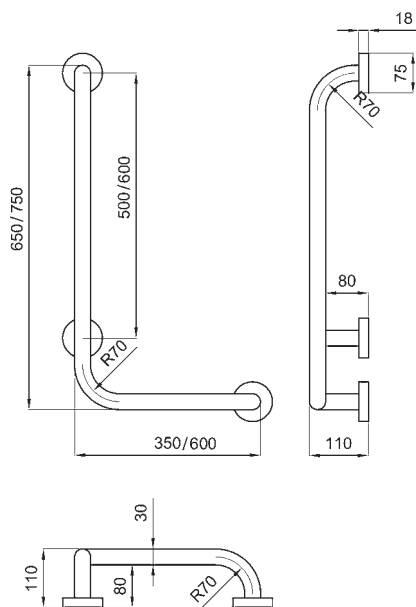
MANIGLIONE ANGOLARE SERIE EXPORT

ST10240
mm 350x650
montante a destra

ST10241
mm 350x650
montante a sinistra

ST11409
mm 600x750
montante a destra

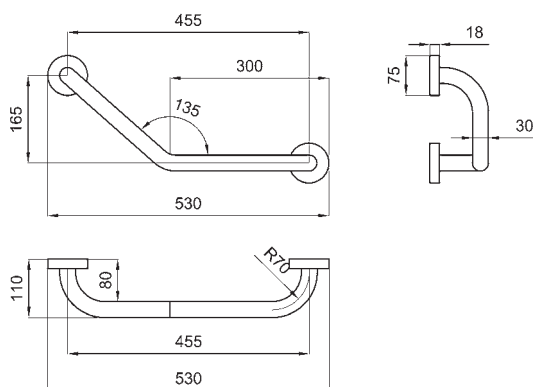
ST11410
mm 600x750
montante a sinistra



versione SX

MANIGLIONE ANGOLARE A 45° SERIE EXPORT

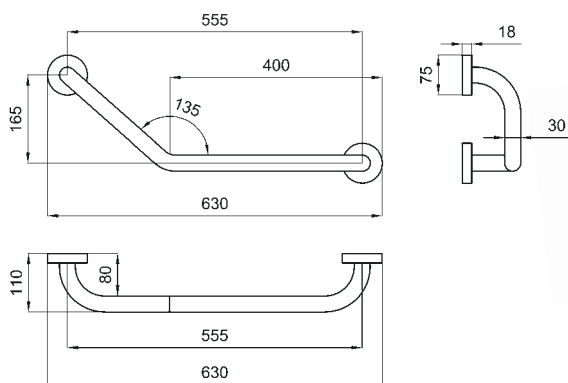
ST11169
mm 350x350
reversibile



MANIGLIONE ANGOLARE A 45° SERIE EXPORT

ST16880
mm 500x350
versione sinistra

ST16881
mm 500x350
versione destra



versione SX

MANIGLIONE LINEARE
SERIE EXPORT

ST09422
mm 350

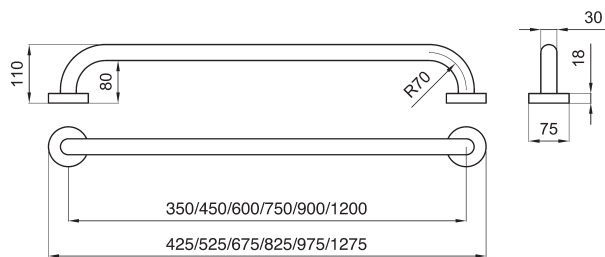
ST09423
mm 450

ST09424
mm 600

ST09425
mm 750

ST09426
mm 900

ST09427
mm 1200

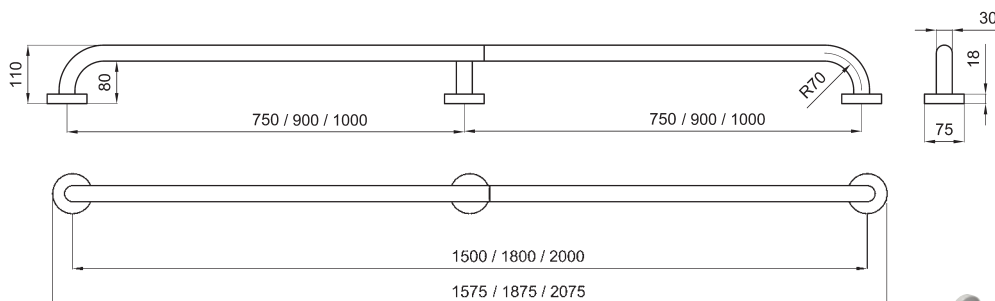


con rinforzo
centrale

ST11616
mm 1500

ST13355
mm 1800

ST13356
mm 2000



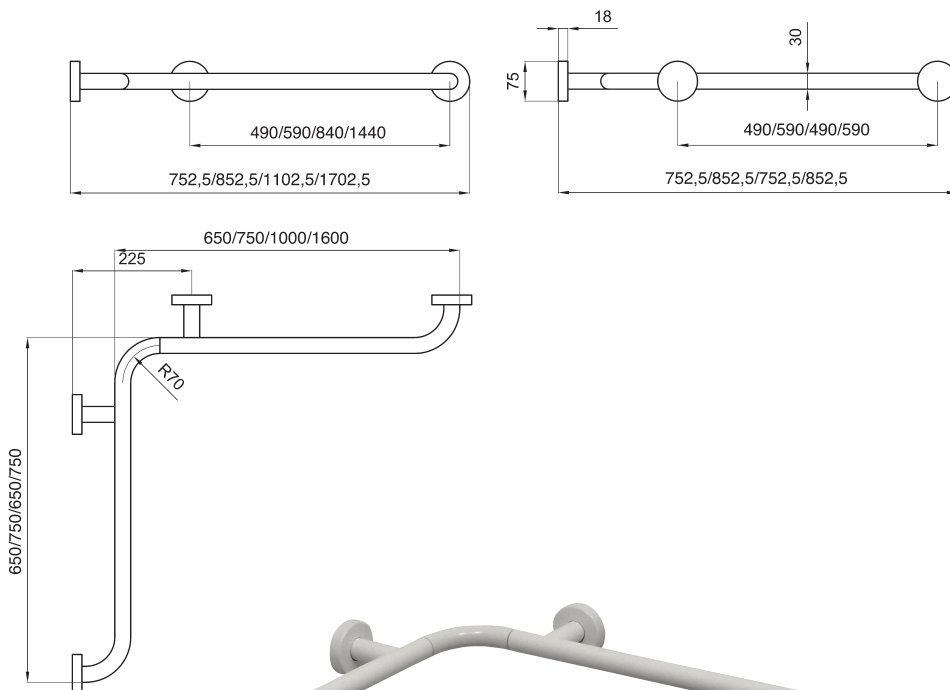
CORRIMANO ANGOLARE
SERIE EXPORT

ST10420
mm 650x650

ST10421
mm 750x750

ST10422
mm 650x1000

ST10423
mm 750x1600



**CORRIMANO
AD ANGOLO
CON MONTANTE
SERIE EXPORT**

ST11155

mm 650x650x750
montante a sinistra

ST11156

mm 650x650x750
montante a destra

ST11157

mm 900x650x750
montante a sinistra

ST11158

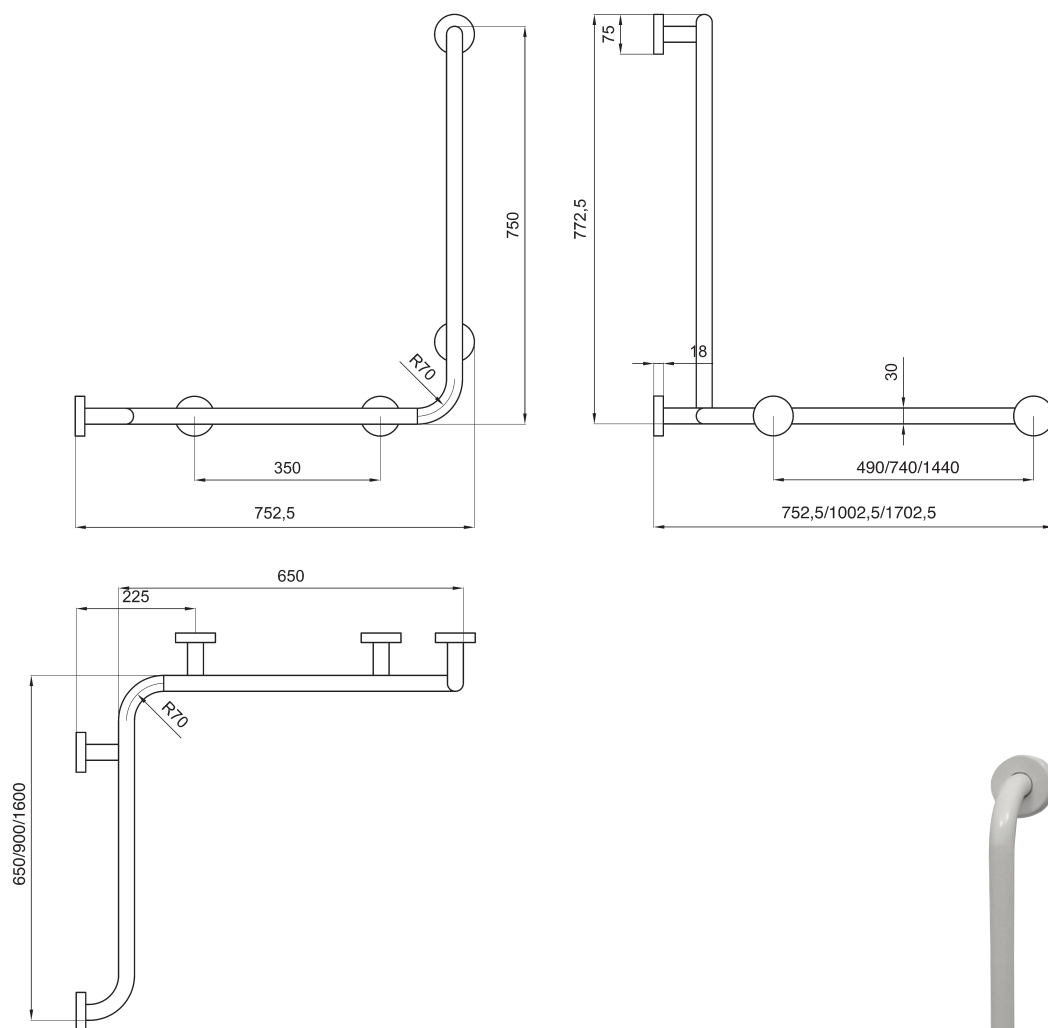
mm 900x650x750
montante a destra

ST11159

mm 1600x650x750
montante a sinistra

ST11160

mm 1600x650x750
montante a destra

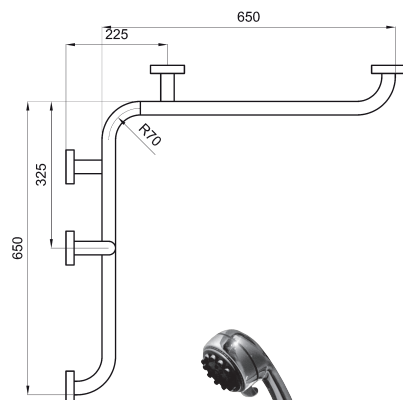
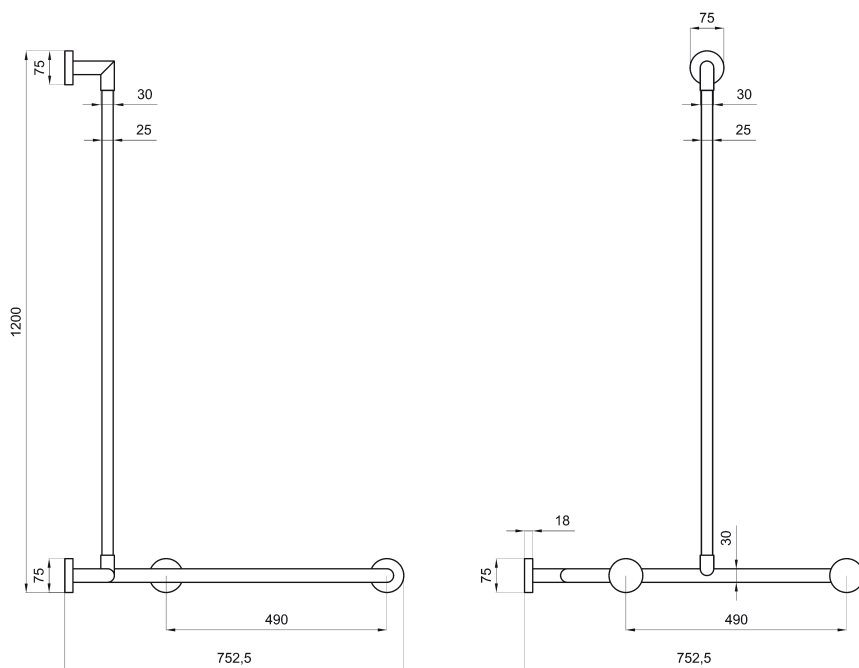


versione DX

CORRIMANO
AD ANGOLO
CON ASTA
SALISCENDI
SERIE EXPORT
CON DOCCIA
E FLESSIBILE
SERIE EXPORT

ST11392
mm 650x650x1200
saliscendi sinistro

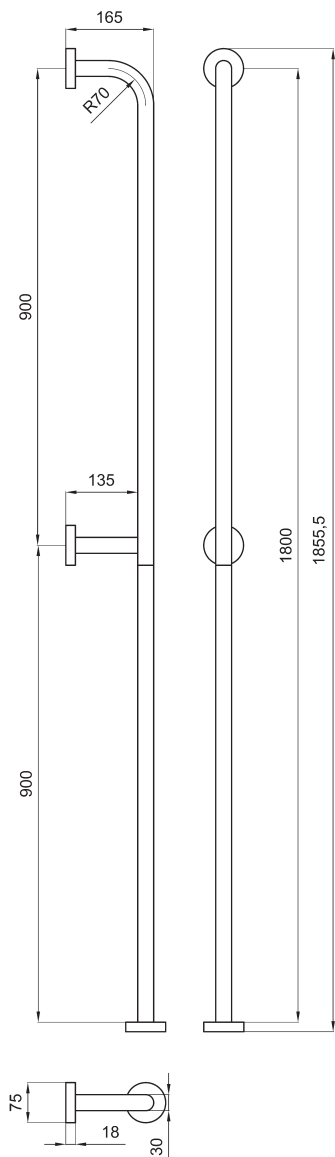
ST11393
mm 650x650x1200
saliscendi destro



versione SX

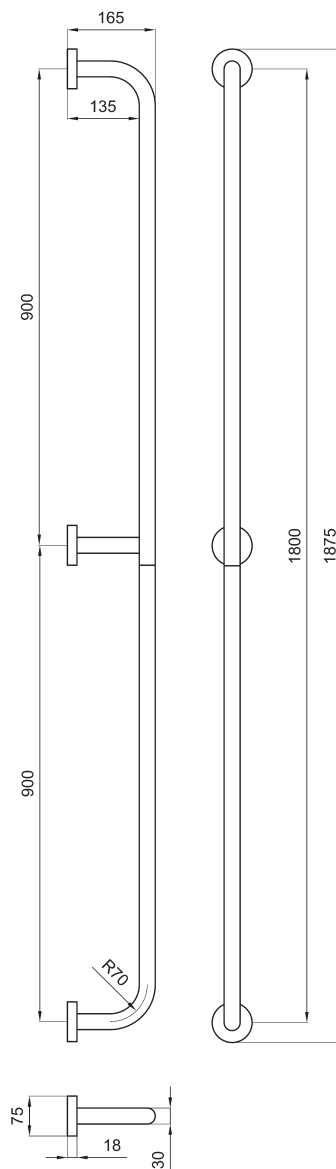
CORRIMANO VERTICALE
PARETE - PAVIMENTO
SERIE EXPORT

ST09431
mm 1800



CORRIMANO VERTICALE
PARETE - PARETE
SERIE EXPORT

ST09432
mm 1800

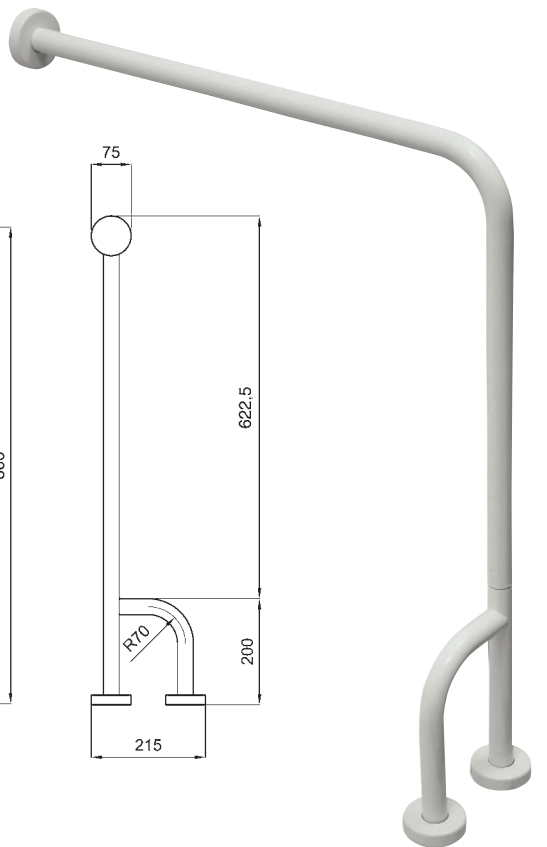
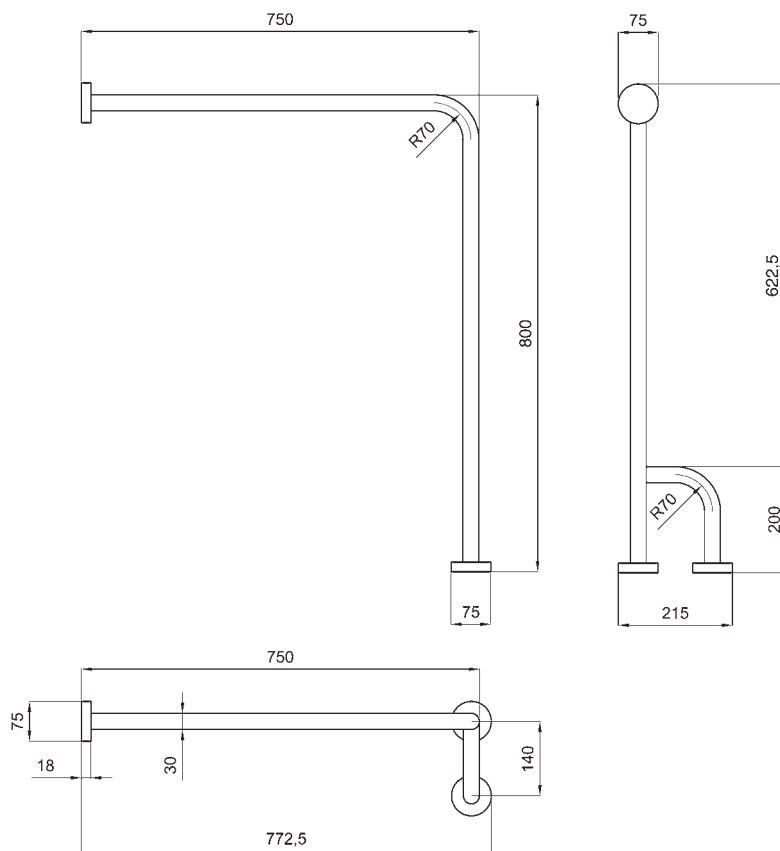


BARRE DI SOSTEGNO SERIE EXPORT

**BARRA DI SUPPORTO
PARETE-PAVIMENTO
CON RINFORZO
SERIE EXPORT**

ST11165
mm 750x800
rinforzo sinistro

ST11166
mm 750x800
rinforzo destro



versione DX

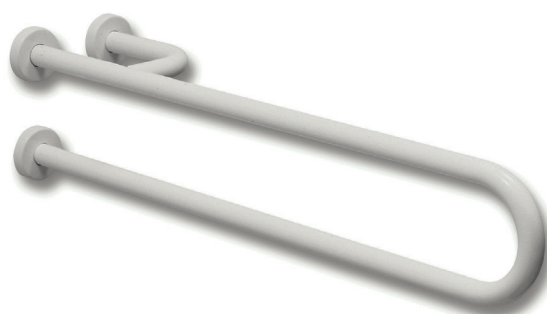
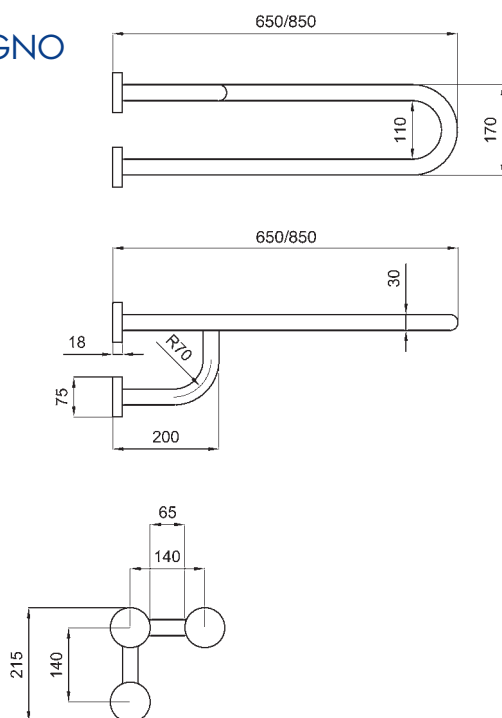
**BARRA DI SOSTEGNO
CON RINFORZO
SERIE EXPORT**

ST11161
mm 650
rinforzo sinistro

ST11162
mm 650
rinforzo destro

ST11163
mm 850
rinforzo sinistro

ST11164
mm 850
rinforzo destro

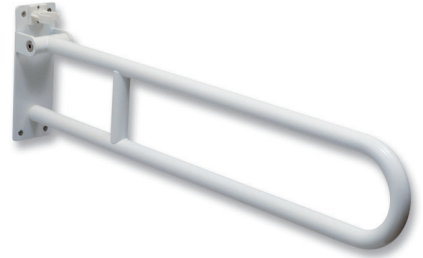
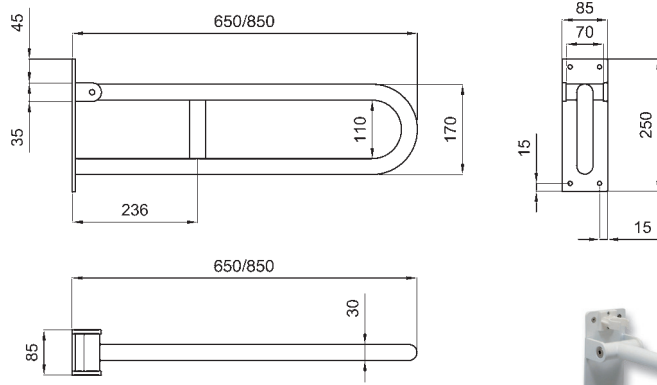


versione SX

**BARRA DI SOSTEGNO
RIBALTABILE
SERIE EXPORT**

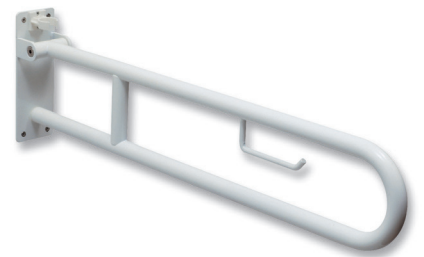
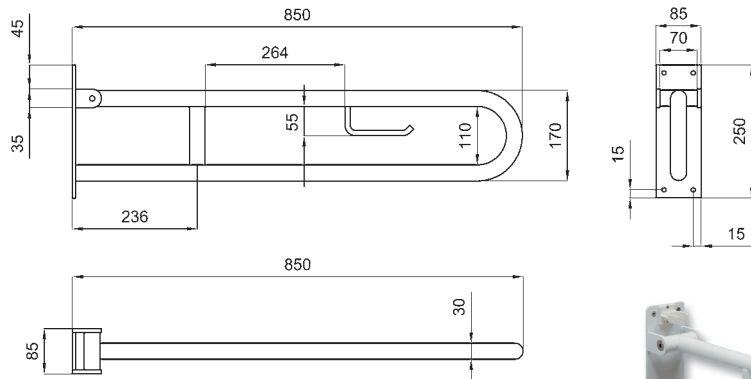
ST09428
mm 650

ST09429
mm 850



**BARRA DI SOSTEGNO
RIBALTABILE
CON PORTA
CARTA IGIENICA
SERIE EXPORT**

ST09430
mm 850

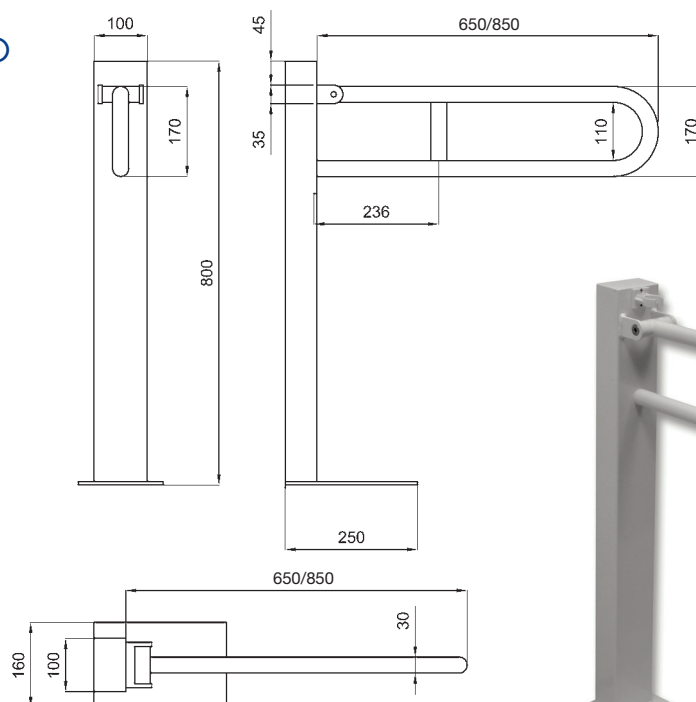


**BARRA DI SOSTEGNO
RIBALTABILE
A COLONNA
SERIE EXPORT**

ST16816
mm 650

ST11167
mm 850

ST11168
mm 850
con porta carta igienica

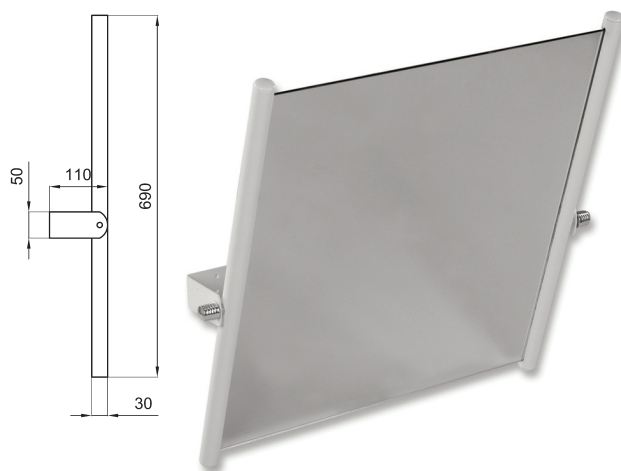
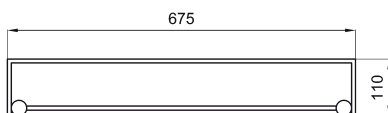
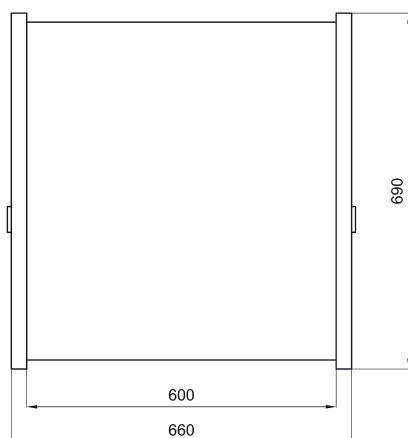


SPECCHI SERIE EXPORT

**SPECCHIO
RECLINABILE
SERIE EXPORT**

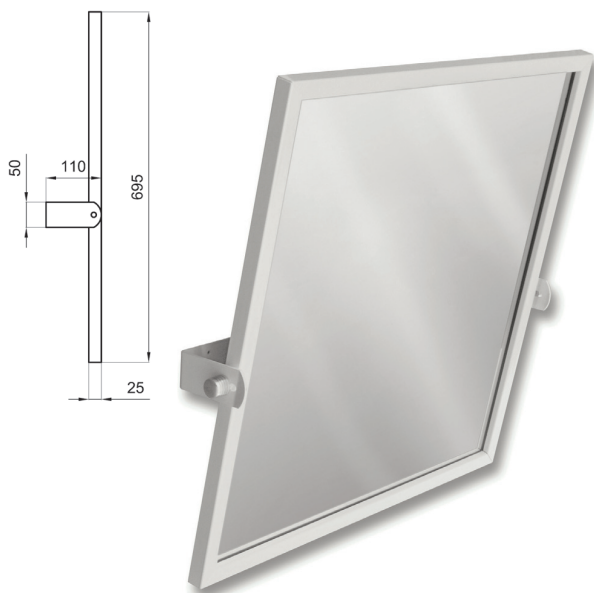
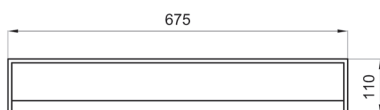
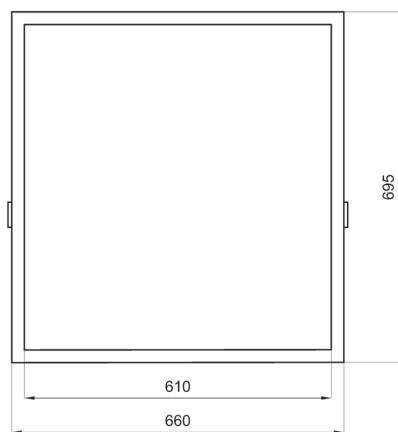
ST10509
mm 600x650

ST10510
mm 600x650
con vetro di sicurezza



**SPECCHIO
RECLINABILE
CON CORNICE
SERIE EXPORT**

ST11396
mm 660x695
con vetro di sicurezza

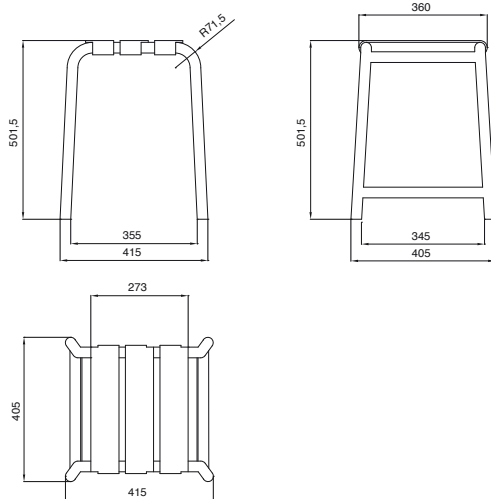


SGABELLI E SEDILI SERIE EXPORT

SGABELLO SERIE EXPORT

ST16110

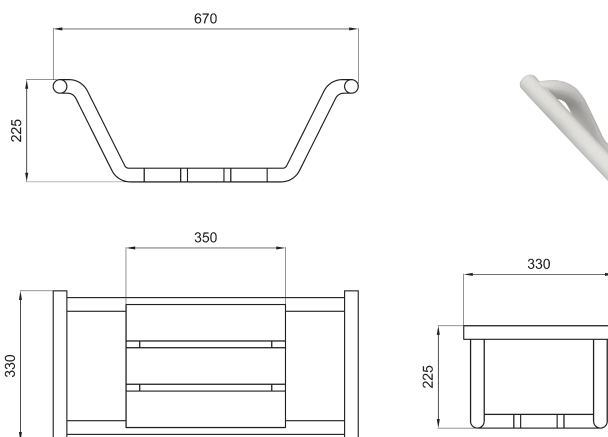
sgabello a terra bianco



SEDILE PER VASCA SERIE EXPORT

ST09433

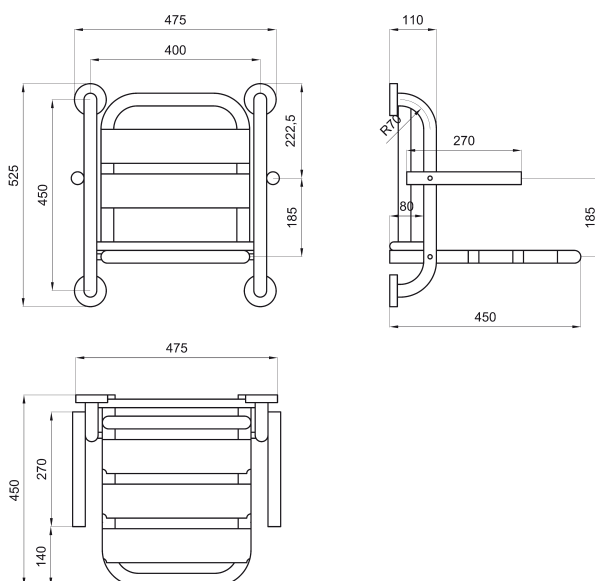
mm 670x330 h 225



SEDILE RIBALTABILE PER DOCCIA CON SCHIENALE E BRACCIOLI SERIE EXPORT

ST11398

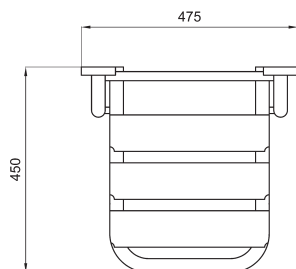
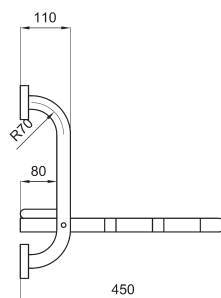
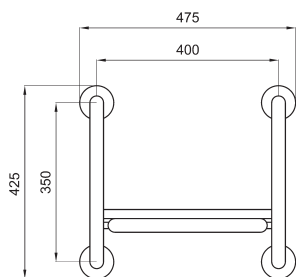
mm 475x450 h 525



N.B. Bracciolli ribaltabili

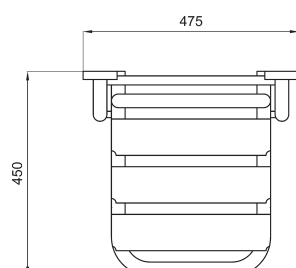
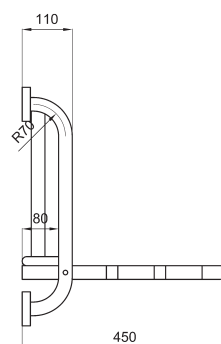
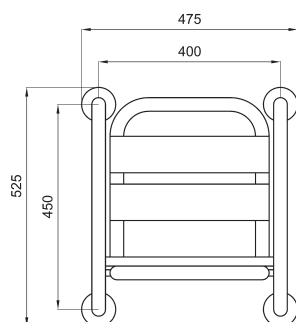
SEDILE RIBALTABILE
PER DOCCIA
SERIE EXPORT

ST09434
mm 475x450 h 425



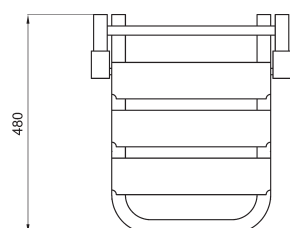
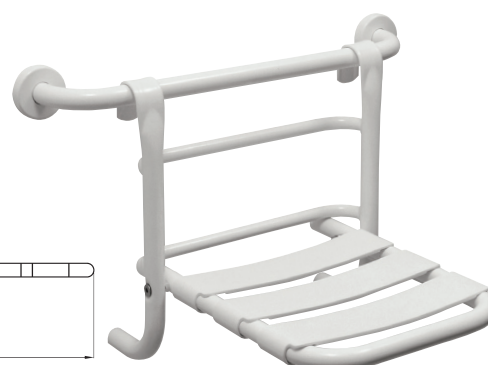
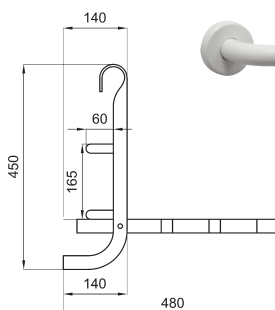
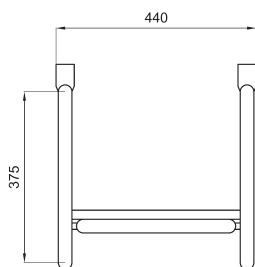
SEDILE RIBALTABILE
PER DOCCIA
CON SCHIENALE
SERIE EXPORT

ST09435
mm 475x450 h 525



SEDILE DA APPENDERE
AL CORRIMANO*
SERIE EXPORT

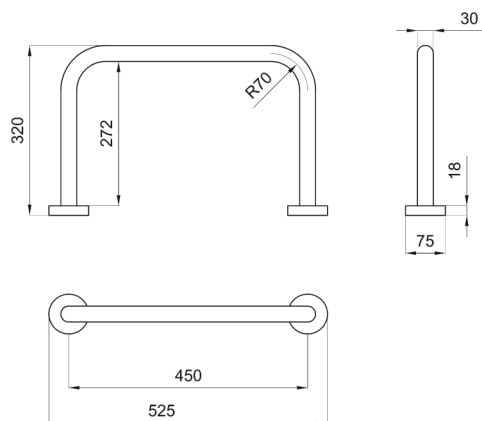
ST09436
mm 440x480 h 450



* lunghezza massima
consigliata 600 mm.
Per lunghezze superiori
predisporre rinforzi a muro

**CURVA
PROTEZIONE SIFONE
SERIE EXPORT**

ST11395
mm 525x320



**PORTA
CARTA IGIENICA
SERIE EXPORT**

ST11397



**CORRIMANO
A MISURA
SERIE EXPORT**

ST11390
con attacchi orizzontali

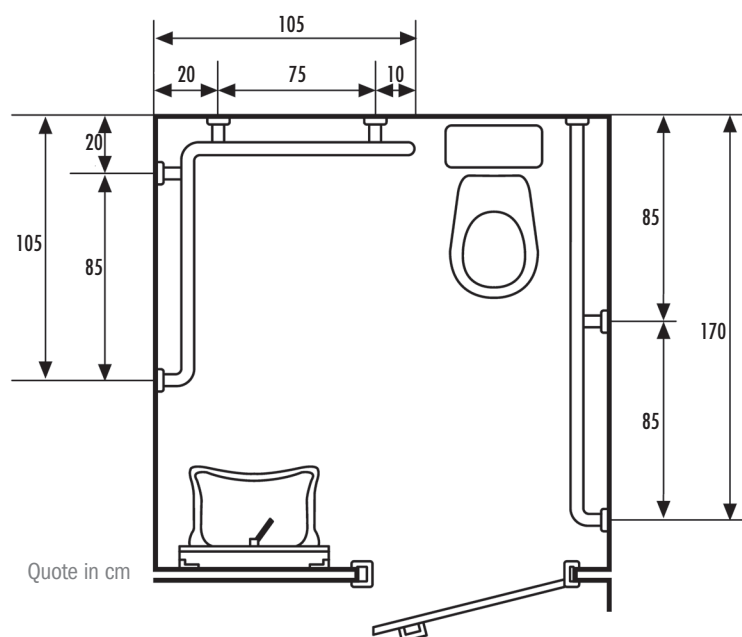
ST11391
con attacchi a gomito



**CORRIMANO
ORIZZONTALE
INTERROTTO
PER CASSETTA WC
SERIE EXPORT**

ST11394

Corrimano orizzontale con interruzione per cassetta di scarico wc, dimensioni come da disegno.

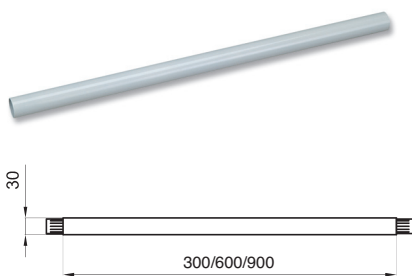


CORRIMANO componibili SERIE EXPORT

TUBO DIRITTO SERIE EXPORT

ST11399 mm 300 ST11400 mm 600 ST11401 mm 900

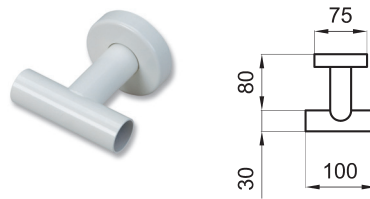
Tubo di collegamento per corrimano componibile di sicurezza, costituito da 1 solo pezzo, senza giunzioni, in tubo d'acciaio diam. 30 mm verniciato bianco, completo di due innesti di giunzione in nylon.



RACCORDO A "T" PER ATTACCO A MURO ORIZZONTALE SERIE EXPORT

ST11402

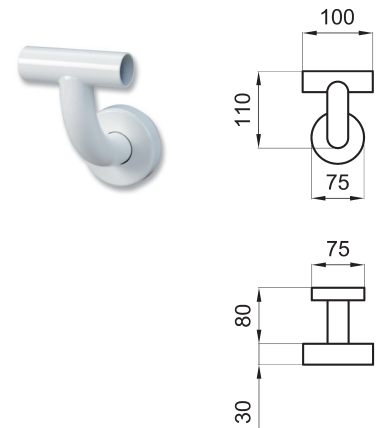
Raccordo a T per corrimano componibile di sicurezza, costituito da 1 solo pezzo, senza giunzioni, in tubo d'acciaio diam. 30 mm verniciato bianco.



RACCORDO A "T" PER ATTACCO A MURO SENZA INTERRUZIONE SERIE EXPORT

ST11403

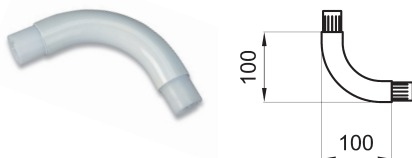
Raccordo a T senza interruzione per corrimano componibile di sicurezza, costituito da 1 solo pezzo, senza giunzioni, in tubo d'acciaio diam. 30 mm verniciato bianco.



CURVA PER ANGOLO E/O SPIGOLO COMPLETA DI 2 INNESTI SERIE EXPORT

ST11404

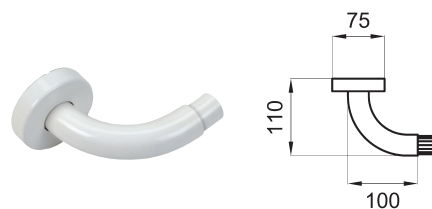
Curva raccordo per angolo interno o per spigolo, per corrimano componibile di sicurezza, costituita da 1 solo pezzo, senza giunzioni, in tubo d'acciaio diam. 30 mm verniciato bianco, completo di due innesti di giunzione in nylon.



CURVA TERMINALE SERIE EXPORT

ST11405

Curva terminale per corrimano componibile di sicurezza, costituita da 1 solo pezzo, senza giunzioni, in tubo d'acciaio diam. 30 mm verniciato bianco, completo di innesto di giunzione in nylon.



N.B. Per un'ottimale installazione si suggerisce di inserire sempre un raccordo a T tra la curva terminale e il tubo diritto.



AUSILI PER LA SICUREZZA IN BAGNO IN ACCIAIO INOX SATINATO STORM

Dettagli Tecnici

- Struttura in tubo tondo Ø 32 mm di acciaio inox AISI 304 di provenienza italiana, finitura satinato opaco
- Sistema di fissaggio con disco in materiale plastico isolante acetilico ultraform
- Elementi di fissaggio non inclusi. Impiegare tasselli adeguati alla natura del muro

- Carico statico sostenibile 150 kg
- Certificazioni a norma D.M. 236/89 e D.P.R. 503/96
- Marcatura CE MDD 93/42
- Test carico UNI 11064 Politecnico di Milano

MANIGLIONE LINEARE IN ACCIAIO INOX SATINATO STORM

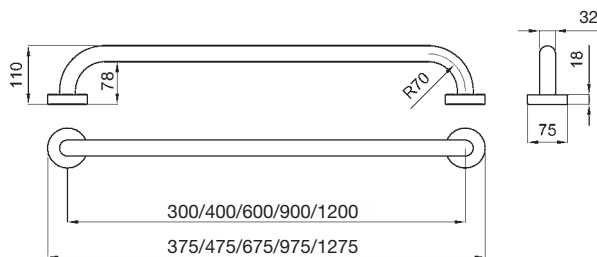
ST16171
mm 300

ST16172
mm 400

ST16173
mm 600

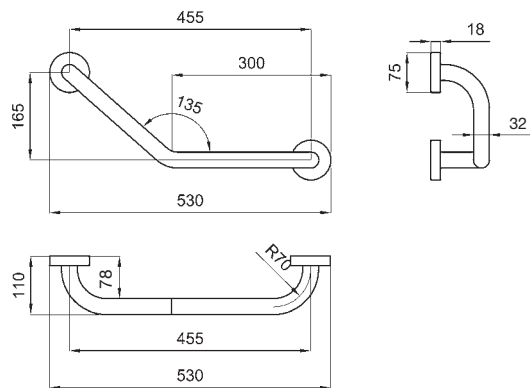
ST16174
mm 900

ST16175
mm 1200



MANIGLIONE ANGOLARE A 45° IN ACCIAIO INOX SATINATO STORM

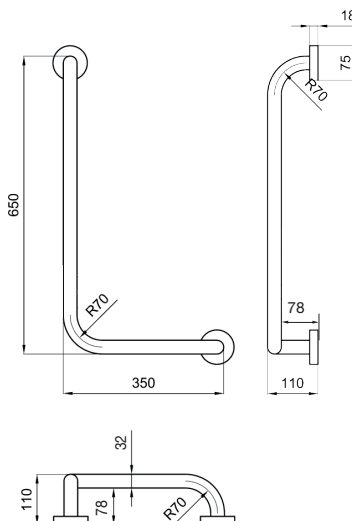
ST16176
mm 350x350
reversibile



MANIGLIONE ANGOLARE IN ACCIAIO INOX SATINATO STORM

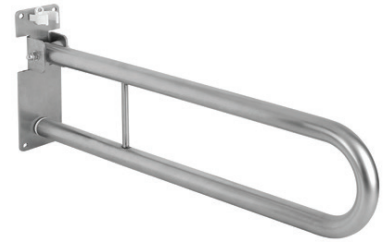
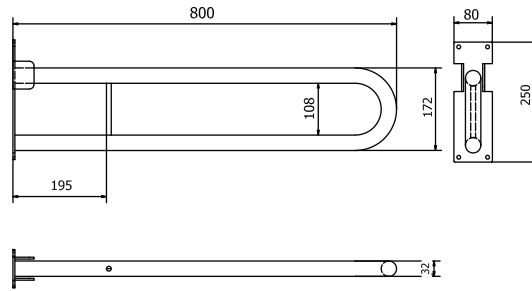
ST16177
mm 350x650
montante a destra

ST16178
mm 350x650
montante a sinistra



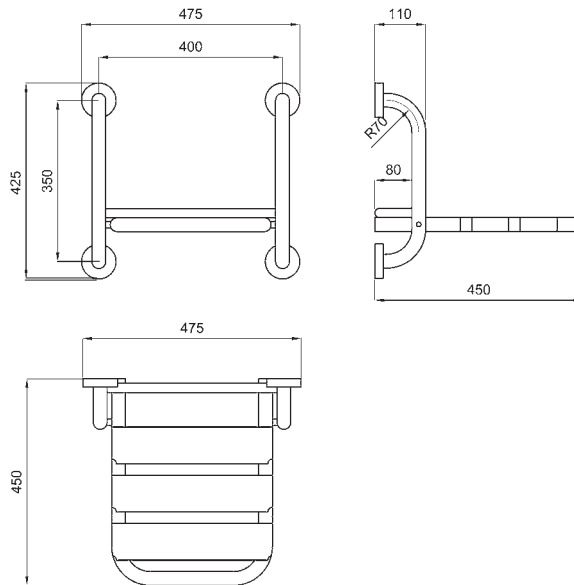
**BARRA DI SOSTEGNO
RIBALTABILE
IN ACCIAIO INOX
SATINATO STORM**

ST16179
mm 800



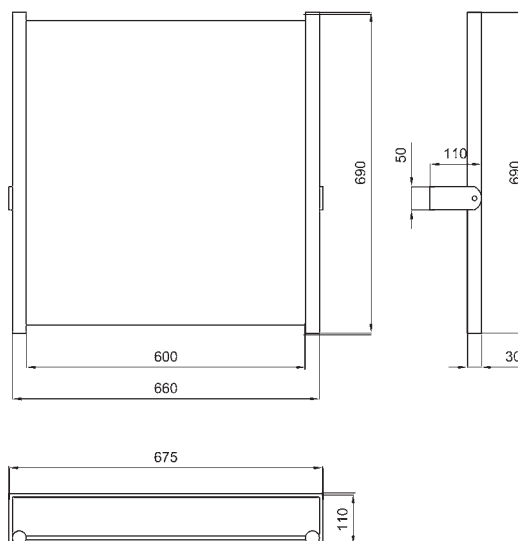
**SEDILE RIBALTABILE
PER DOCCIA
IN ACCIAIO INOX
SATINATO STORM**

ST16180
mm 475X450 h 425



**SPECCHIO
RECLINABILE
IN ACCIAIO INOX
SATINATO STORM**

ST16181
mm 600x650
con vetro di sicurezza





AUSILI PER LA SICUREZZA IN BAGNO IN ACCIAIO RIVESTITO IN NYLON

Dettagli Tecnici

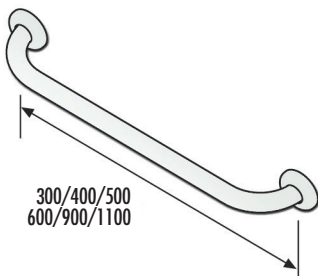
- Tutta la serie è realizzata in acciaio, tubo \varnothing 32, rivestita con materiale termoplastico nylon-rilsan® (poliammide 11)
- Completa di: vite svasata di unione \varnothing 10, tassello, piattelli per fissaggio a parete o pavimento in nylon a 6 fori, rosoni acciaio inox funzione "antivandalo"

- Capacità di carico 150 kg a norma ISO 17966
- Ottimo isolamento elettrico grazie al carattere termoplastico del nylon, materiale plastico antiusura come richiesto dal D.P.R. 236/89
- Completa di vite e tassello per il fissaggio

MANIGLIONE LINEARE RIVESTITO IN NYLON

ST06794 mm 300	ST06795 mm 400
ST06796 mm 500	ST06797 mm 600
ST06798 mm 900	ST06799 mm 1100

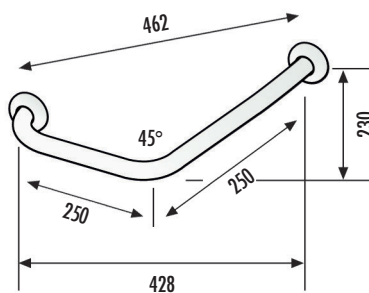
Maniglia di sicurezza lineare, costituita da un solo pezzo, senza giunzioni.



MANIGLIONE ANGOLARE RIVESTITO IN NYLON

ST06800
mm 250x250

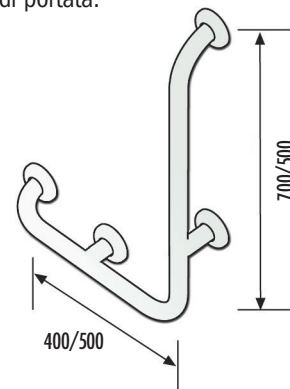
Maniglione di sicurezza curvato con angolo 45°, costituito da un solo pezzo, senza giunzioni.



MANIGLIONE CON VERTICALE LATERALE RIVESTITO IN NYLON

ST06801 **ST14834**
mm 400x700 h mm 500x500 h

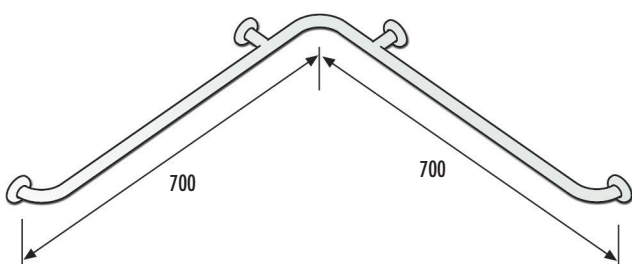
Maniglia di sicurezza con verticale laterale universale dx/sx, costituita da 3 pezzi, con giunzioni di innesto in nylon, con 2 rinforzi di portata.



CORRIMANO AD ANGOLO RIVESTITO IN NYLON

ST06802
mm 700x700

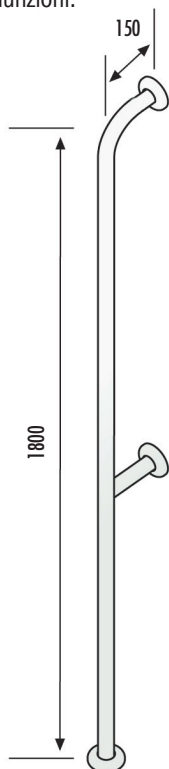
Angolare di sicurezza, costituito da 3 pezzi, con giunzioni di innesto in nylon, con 2 rinforzi di portata.



**CORRIMANO VERTICALE
PARETE-PAVIMENTO
RIVESTITO IN NYLON**

ST06803
mm 1800

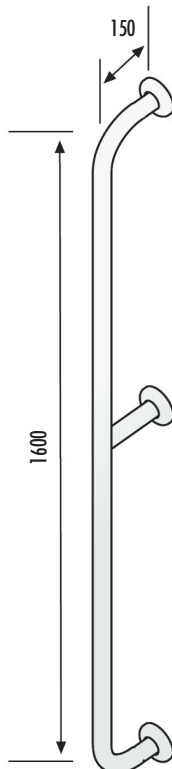
Corrimano di sicurezza verticale con fissaggio parete-pavimento, costituito da 1 solo pezzo, senza giunzioni.



**CORRIMANO VERTICALE
PARETE-PARETE
RIVESTITO IN NYLON**

ST06804
mm 1600

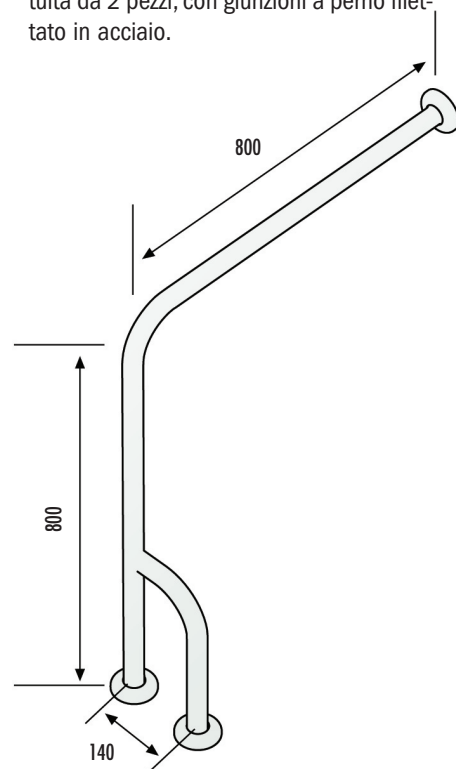
Corrimano di sicurezza verticale con fissaggio a parete, costituito da 1 solo pezzo, senza giunzioni.



**BARRA
PARETE-PAVIMENTO
RIVESTITA IN NYLON**

ST06806
mm 800x800h

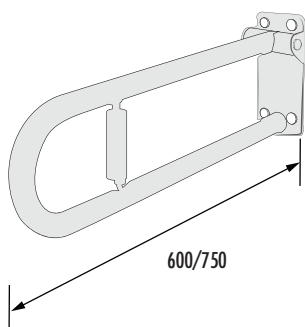
Barra parete-pavimento di sicurezza con rinforzo di portata orientabile dx o sx costituita da 2 pezzi, con giunzioni a perno filettato in acciaio.



**BARRA
RIBALTABILE
RIVESTITA IN NYLON**

ST14835 **ST14836**
mm 600 mm 750

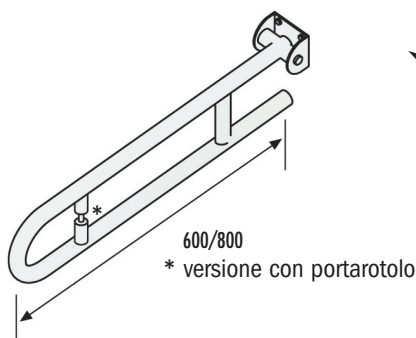
Barra di sicurezza tipo ribaltabile, con frizione per bloccaggio verticale, portarotolo, costituita da 1 solo pezzo, senza giunzioni, completa di: piastra in acciaio inox 430 a 4 fori per fissaggio a parete, perno di unione Ø 8, frizione in materiale sintetico termoplastico.



**BARRA
RIBALTABILE
RIVESTITA IN NYLON**

ST06807 **ST06808**
mm 600 mm 800
* con portarotolo

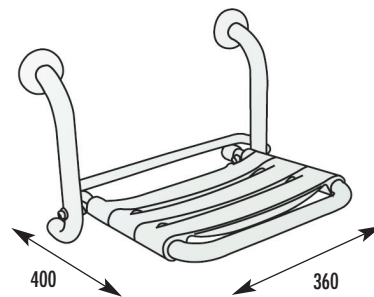
Barra di sicurezza tipo ribaltabile, con frizione per bloccaggio verticale, portarotolo (solo per la versione da 80 cm), costituita da 1 solo pezzo, senza giunzioni, con rinforzo intermedio saldato, completa di: piastra in acciaio inox 430 a 4 fori per fissaggio a parete, perno di unione Ø 8, frizione in materiale sintetico termoplastico.



**SEDILE RIBALTABILE
PER DOCCIA
RIVESTITO IN NYLON**

ST13059

Sedile doccia ribaltabile formato da elementi assemblati con struttura realizzata in acciaio inox 304, seduta con doghe in PPL antibatterico.

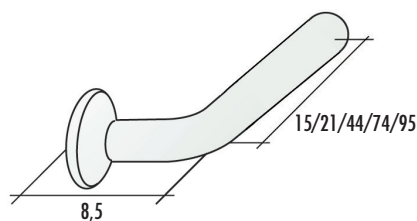


CORRIMANO COMPONENTI CON RIVESTIMENTO IN NYLON

CURVA TERMINALE RIVESTITA IN NYLON CON PROLUNGA

ST06810 cm 15 ST13877 cm 74
 ST13875 cm 21 ST13878 cm 95
 ST13876 cm 44

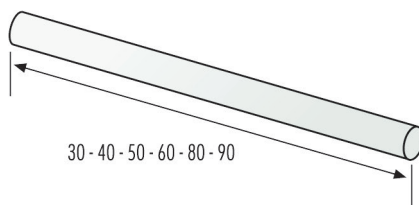
Curva terminale per corrimano componibile di sicurezza, costituita da 1 solo pezzo, senza giunzioni.



TUBO DIRITTO RIVESTITO IN NYLON

ST06814 cm 30 ST06815 cm 40
 ST06816 cm 50 ST06817 cm 60
 ST06818 cm 80 ST06819 cm 90

Tubo di collegamento per corrimano componibile di sicurezza, costituito da 1 solo pezzo, senza giunzioni.

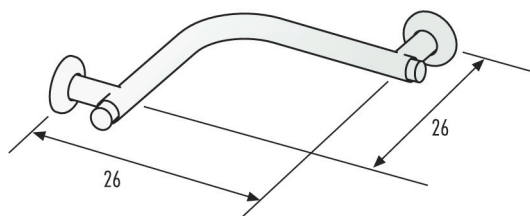


N.B. Per un'ottimale installazione è indispensabile inserire sempre un **raccordo a T** tra la curva terminale e il tubo diritto.

CURVA ORIZZONTALE RIVESTITA IN NYLON

ST06813

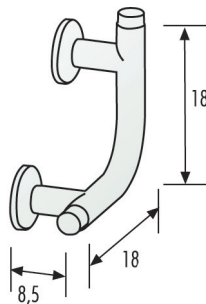
Curva raccordo per angolo interno per corrimano componibile di sicurezza, costituita da 1 solo pezzo, con 2 giunti innesto.



CURVA VERTICALE RIVESTITA IN NYLON

ST13237

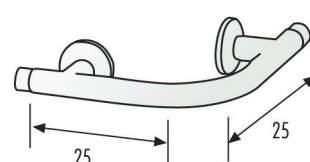
Curva raccordo verticale per corrimano componibile di sicurezza, costituita da 1 solo pezzo, con 2 giunti innesto.



CURVA ORIZZONTALE RIVESTITA IN NYLON

ST13238

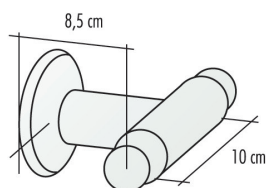
Curva raccordo per angolo esterno per corrimano componibile di sicurezza, costituita da 1 solo pezzo, con 2 giunti innesto.



RACCORDO A "T" RIVESTITO IN NYLON

ST06811

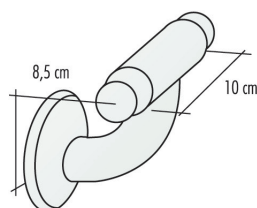
Raccordo a T per corrimano componibile di sicurezza, costituito da 1 solo pezzo, con 2 giunti innesto.



RACCORDO A "T" SENZA INTERRUZIONE RIVESTITO IN NYLON

ST06812

Raccordo a T senza interruzione per corrimano componibile di sicurezza, costituito da 1 solo pezzo, con 2 giunti innesto.



GIUNTO INNESTO IN NYLON

ST13251



4 ACCESSORI STORM

SEDILE UNIVERSALE CON COPERCHIO

ST03170

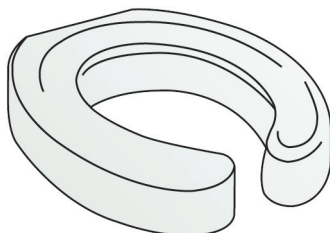
Con coperchio e apertura frontale.



SEDILE UNIVERSALE RIALZATO

ST03171

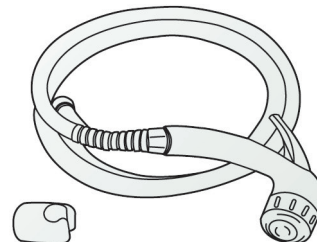
Con apertura frontale. H 8 cm.



DOCGETTA A PULSANTE

ST03172

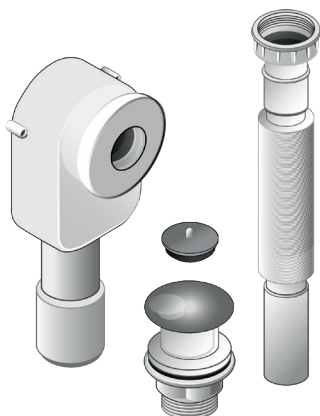
Con supporto e flessibile.



KIT COMPLETO

ST17320

Composto da piletta lavabo, sifone da incasso, tubo corrugato.



KIT COMPLETO SALVASPAZIO

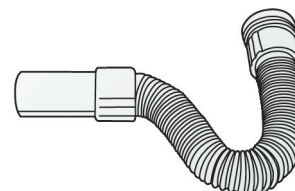
ST17319

Composto da piletta lavabo, sifone salva-spazio da incasso, tubo corrugato.

TUBO DI SCARICO FLESSIBILE

ST03174

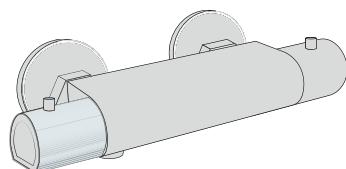
1"1/4



MISCELATORE TERMOSTATICO BASE

ST11566

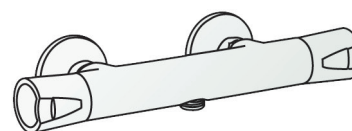
Miscelatore termostatico doccia esterno.



MISCELATORE TERMOSTATICO CON SISTEMA ANTISCOTTATURA

ST13168

Miscelatore termostatico doccia esterno con sistema antiscottatura.



5 SANITARI E ACCESSORI STORM FULL

LAVABO ERGONOMICO **STORM FULL**

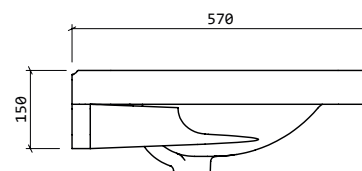
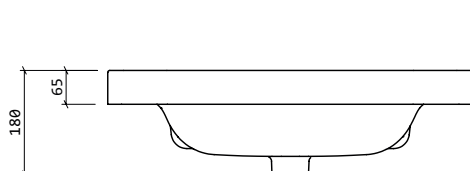
ST16977

lavabo ergonomico
in ceramica, con ancoraggio
per mensole.
Sagomatura speciale
per facilitare l'avvicinamento.
Foro di scarico diam. 45 mm



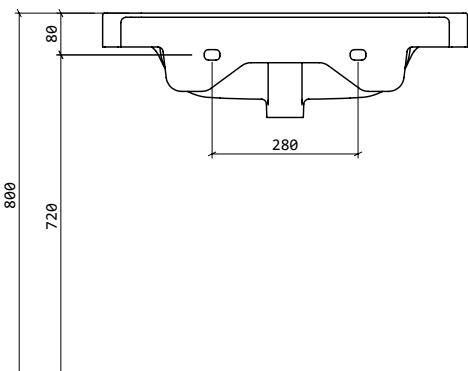
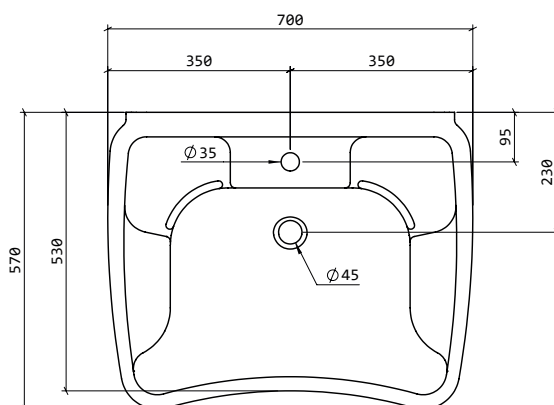
ST17320

kit di scarico completo
composto da
piletta lavabo,
sifone da incasso,
tubo corrugato



ST17319

kit sifone salva-spazio
in PP completo
di piletta lavabo

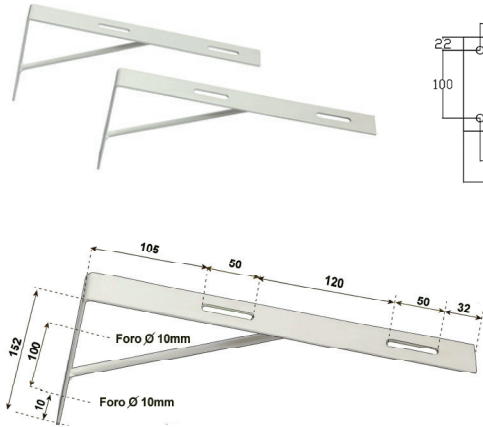


ST03174

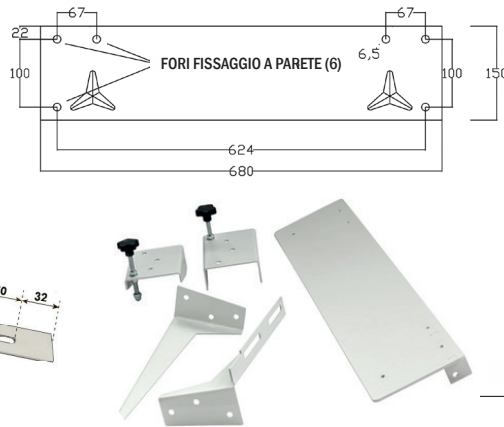
tubo di scarico
flessibile da 1"1/4

MENSOLE PER LAVABO ERGONOMICO **STORM FULL**

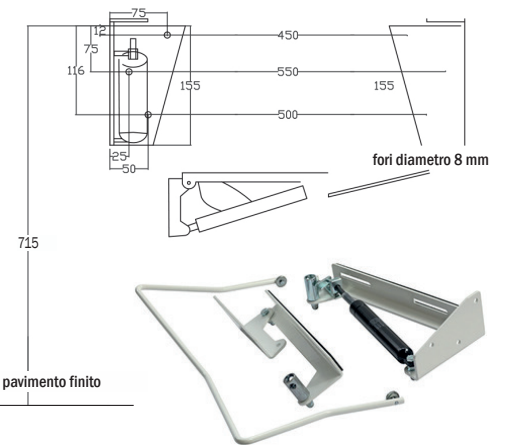
ST16568
coppia mensole fisse
per lavabo ergonomico



ST16569
coppia mensole
a reclinazione meccanica
per lavabo ergonomico



ST16570
coppia mensole
a reclinazione pneumatica
per lavabo ergonomico

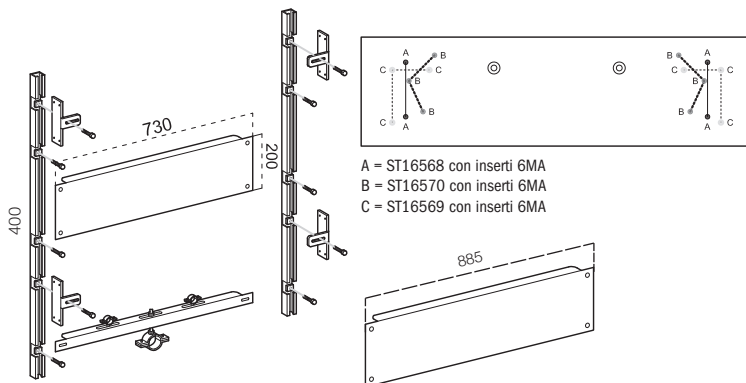


ISTRUZIONI PER IL FISSAGGIO DEL LAVABO STORM FULL SU CARTONGESSO

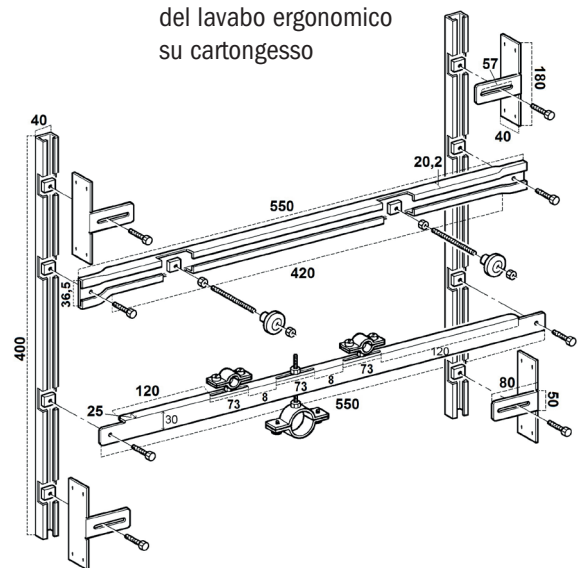
Cosa ordinare per:

FISSAGGIO DIRETTO SU CARTONGESSO	FISSAGGIO CON MENSOLE SU CARTONGESSO
il codice lavabo ST16977	il codice lavabo ST16977
il codice staffa ST16572	il codice struttura ST16571
	il codice mensola (a scelta fra ST16568-ST16569-ST16570)

ST16571
struttura per staffa/mensole per
fissaggio del lavabo ergonomico
su cartongesso



ST16572
staffa per fissaggio diretto
del lavabo ergonomico
su cartongesso



WC CON APERTURA FRONTALE SCARICO TERRA E A PARETE **STORM FULL NEW**

ST18005

Scarico terra

ST18006

Scarico parete

Vaso in ceramica bianca, con apertura frontale e quattro punti di ancoraggio al pavimento, scarico 4,5 lt.

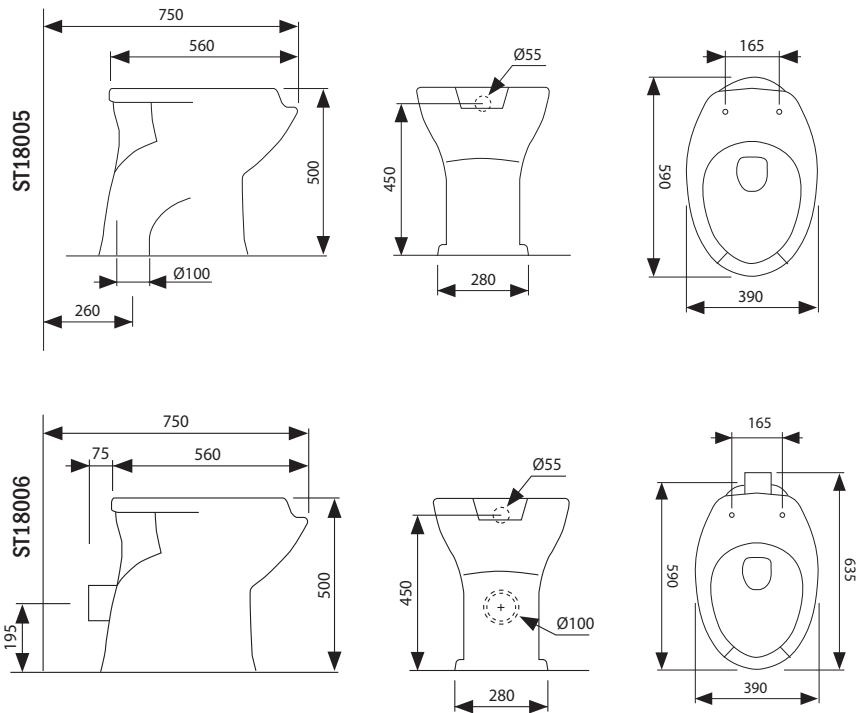
cw da acquistare separatamente

ST18007

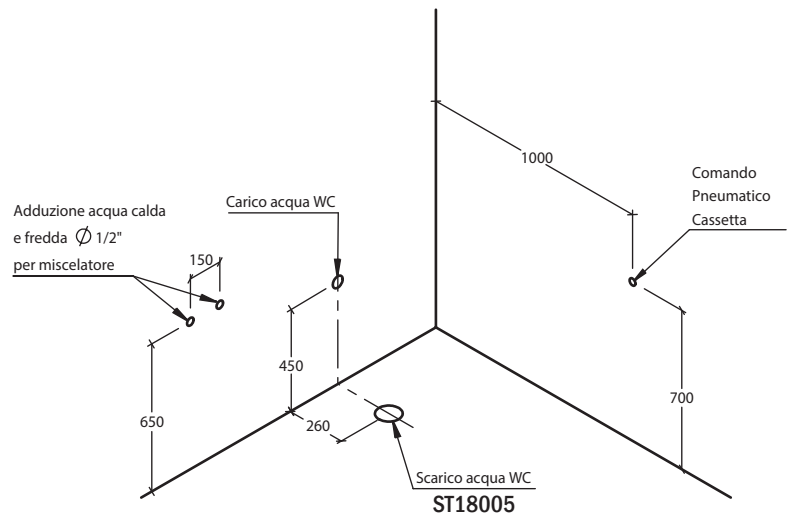
copertura igienica per vaso Storm Full New

ST18008

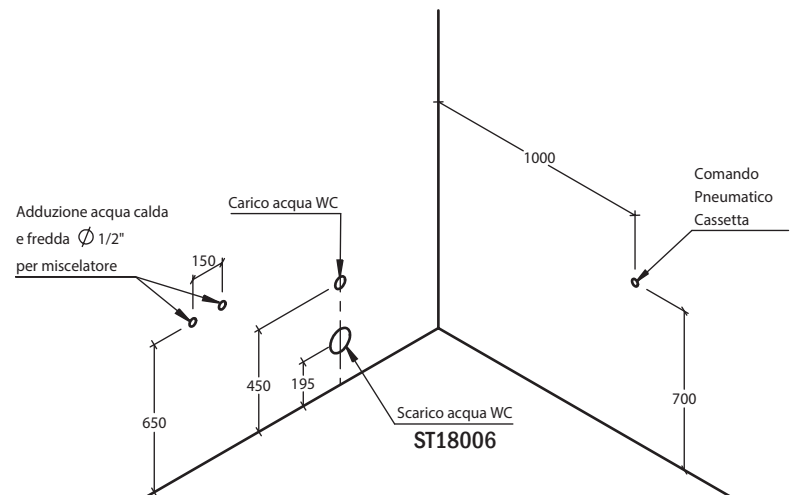
sedile in resina poliesteri con apertura frontale per vaso Storm Full New



Versione scarico a terra



Versione scarico a parete

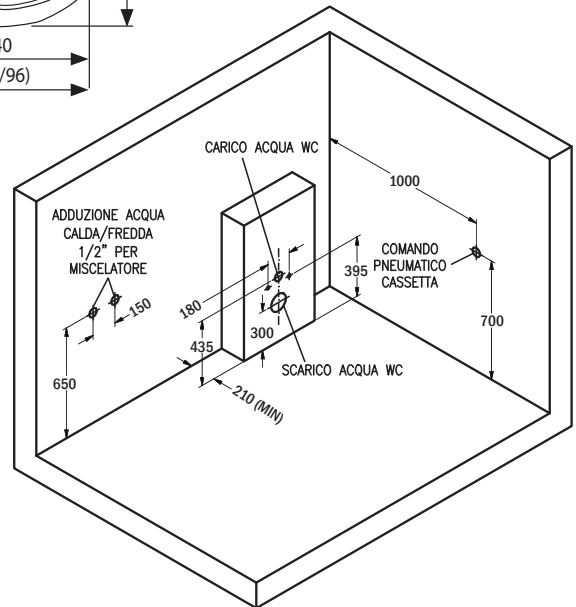
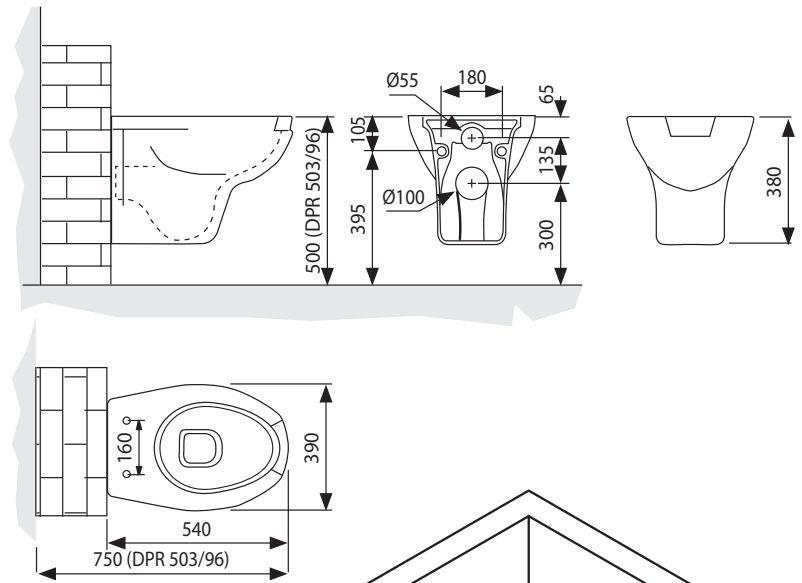


WC CON APERTURA FRONTALE SOSPESO STORM FULL NEW

ST18009

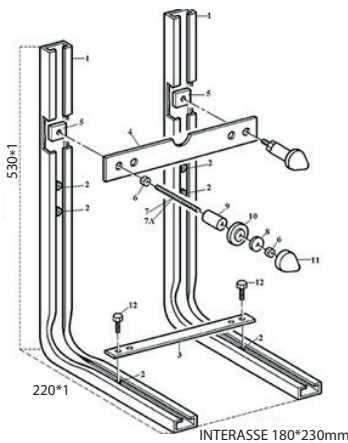
Vaso sospeso in ceramica bianca, con apertura frontale, scarico 4,5 lt.

Il solo vaso per le sue dimensioni, non permette il posizionamento a norma.



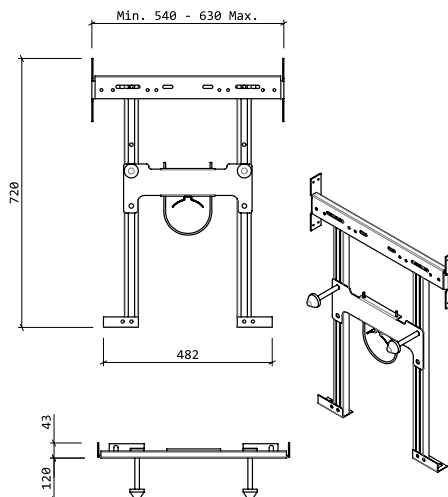
ST16577

staffa per fissaggio **su muro** del wc con apertura frontale sospeso Storm Full



ST16578

staffa per fissaggio **su cartongesso** del wc con apertura frontale sospeso Storm Full



ST18007

copertura igienica per vaso Storm Full New



ST18008

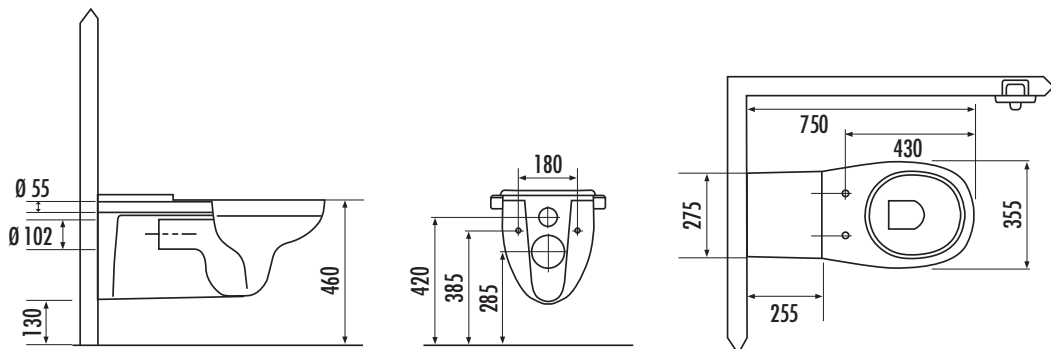
sedile in resina poliesteri con apertura frontale per vaso Storm Full New



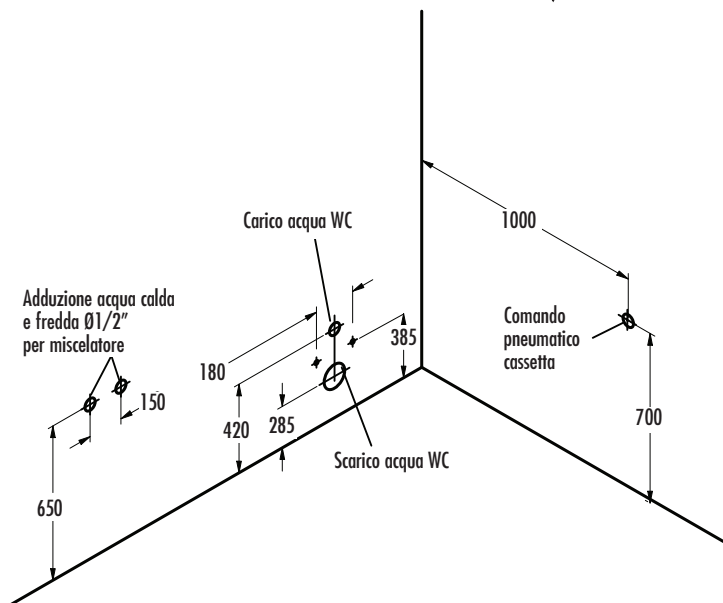
WC CON APERTURA FRONTALE SOSPESO CON CATINO ALLUNGATO **STORM FULL**

ST16576

vaso in ceramica bianca, con apertura frontale, scarico 4,5 lt. Il catino allungato profondo 750 mm consente di rispettare la distanza minima del bordo anteriore del catino della parete posteriore



cw da acquistare separatamente



ST16574

copertura igienica per vaso Storm Full

ST16575

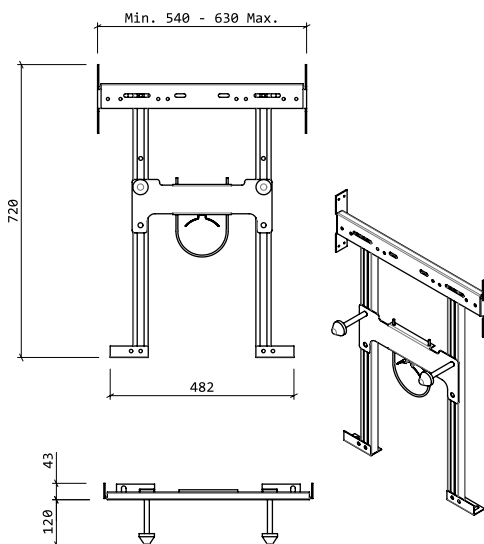
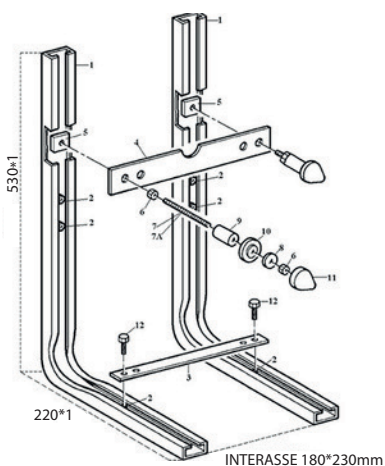
sedile in MDF con apertura frontale per vaso Storm Full

ST16577

staffa per fissaggio wc con apertura frontale sospeso con catino allungato Storm Full su muro

ST16578

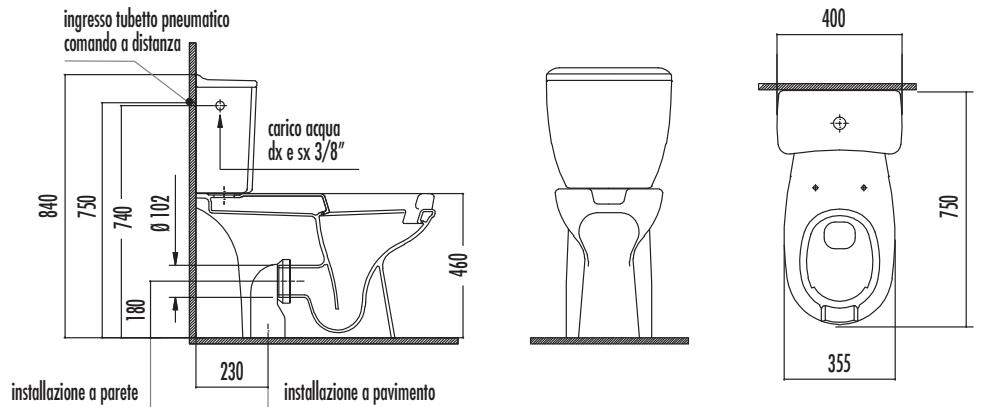
staffa per fissaggio wc con apertura frontale sospeso con catino allungato Storm Full su cartongesso



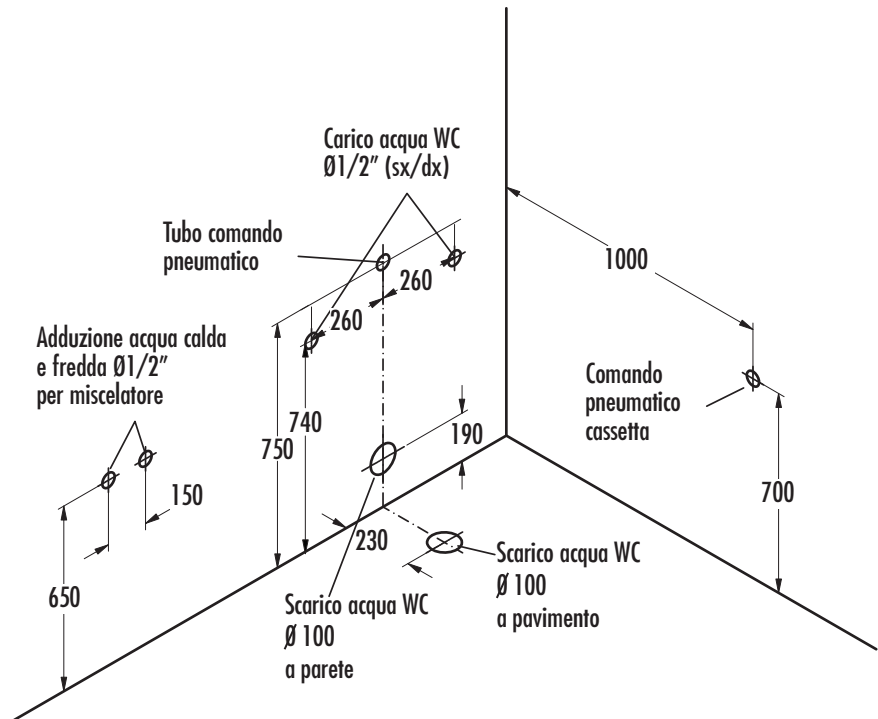
MONOBLOCCO SCARICO TERRA E A PARETE STORM FULL

ST16579

Vaso monoblocco in ceramica bianca, con apertura frontale completa di cassetta scarico 6 lt, con quattro punti di ancoraggio al pavimento. La profondità complessiva di 750 mm consente di rispettare la distanza minima del bordo anteriore del catino dalla parete posteriore



Cassetta fornita completa di accessori Comando a parete e cw da acquistare separatamente



ST16574

copertura igienica per vaso Storm Full



ST16575

sedile in MDF con apertura frontale per vaso Storm Full



ST16583

comando pneumatico da incasso

ST16584

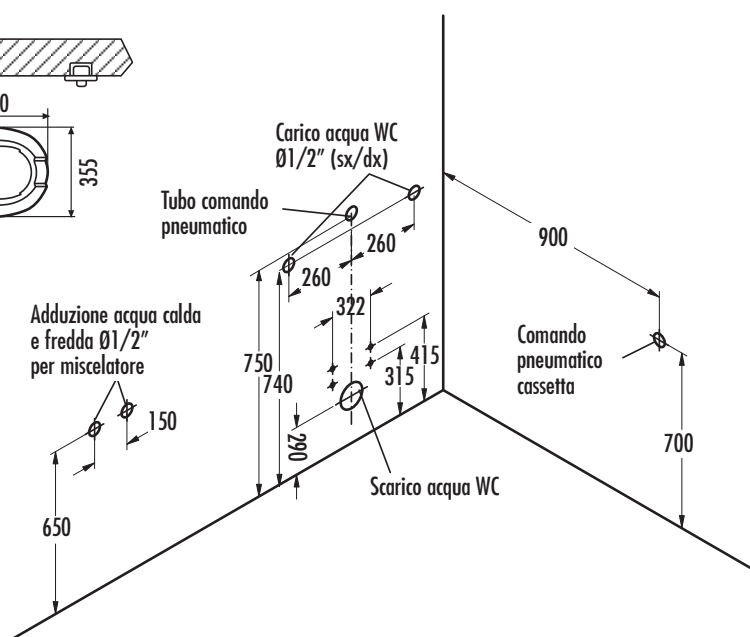
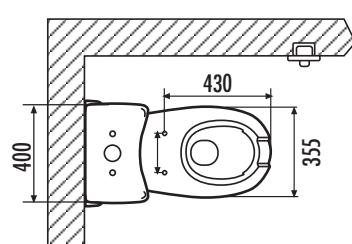
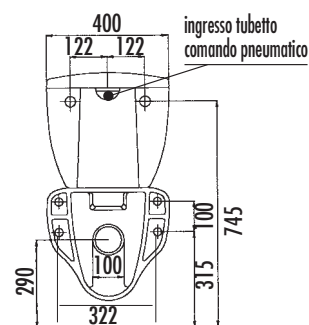
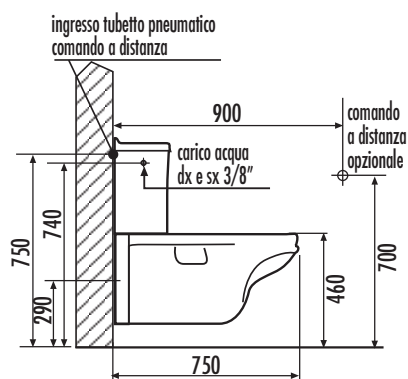
comando pneumatico da esterno

MONOBLOCCO SOSPESO **STORM FULL**

ST16580

Vaso monoblocco sospeso in ceramica bianca, con apertura frontale completa di cassetta scarico 6 lt, La profondità complessiva di 750 mm consente di rispettare la distanza minima del bordo anteriore del catino dalla parete posteriore

Cassetta fornita completa di accessori
Comando a parete e cw da acquistare separatamente



ST16574

copertura igienica per vaso Storm Full

ST16575

sedile in MDF con apertura frontale per vaso Storm Full

ST16583

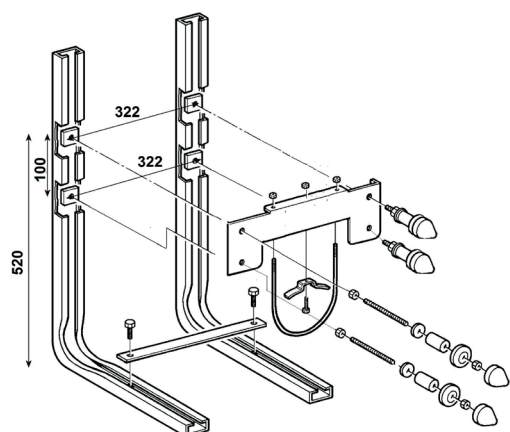
comando pneumatico da incasso

ST16584

comando pneumatico da esterno

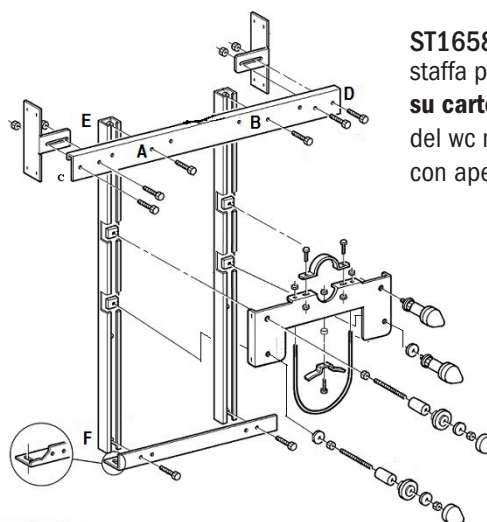
ST16581

staffa per fissaggio **su muro** del wc monoblocco sospeso con apertura frontale



ST16582

staffa per fissaggio **su cartongesso** del wc monoblocco sospeso con apertura frontale



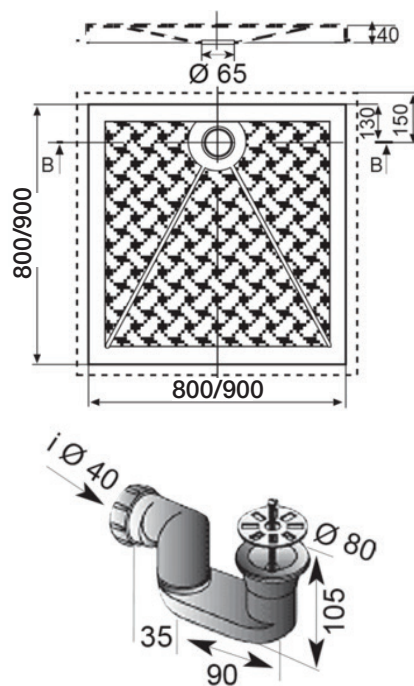
AB = 322 mm
CD = 530 mm (regolabile con le squadrette fino a 625 mm)
EF = 700 mm

PIATTO DOCCIA
STORM

ST16585
mm 800x800

ST16586
mm 900x900

Piatto doccia filo pavimento in vetroresina rinforzata, antisdrucciolo. Completo di piletta sifoide, griglia cromata e flange perimetrali.



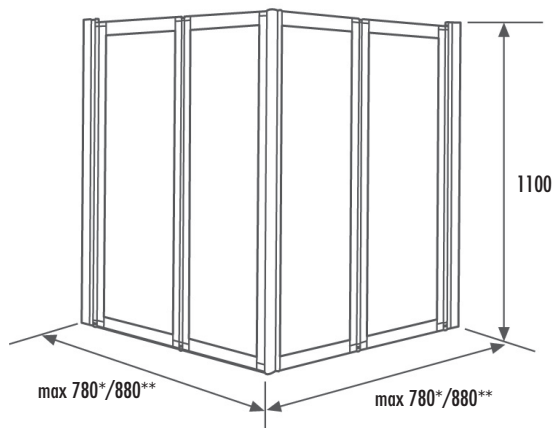
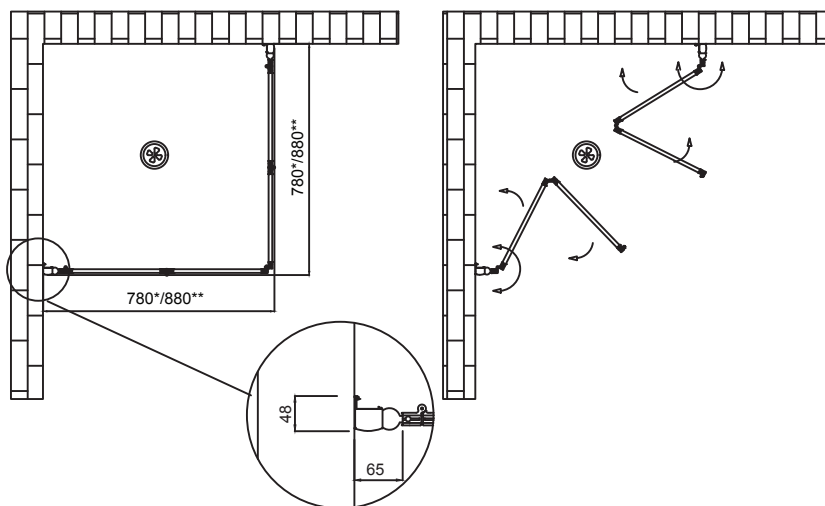
BOX DOCCIA
STORM

ST13744
mm 780x780 (*)
h 1100

ST13745
mm 880x880 (**)
h 1100

Box doccia angolare per piatto doccia a filo pavimento, con pannelli in crilex, due ante per lato ripiegabili interno/esterno a chiusura magnetica, con profili in alluminio bianco e guarnizioni in gomma.

- (*) misura max 780
tolleranza 760-780
- (**) misura max 880
tolleranza 860-880



6 BAGNO TERZA ETÀ

La linea di sanitari **Bagno Terza Età STORM conforme al DPR 503/96** è appositamente studiata per la terza età, in alternativa ai tradizionali sanitari sagomati. La linea si compone di vaso e bidet che, per dimensioni, rispondono alla normativa che attualmente regola l'allestimento dei servizi igienici per disabili, per edifici e spazi pubblici; l'altezza di legge corrispondente a 45-50 cm dal pavimento, ed in funzione della tipologia del sanitario e dell'installazione, la distanza di 75-80 cm dal bordo anteriore del vaso alla parete posteriore, è una delle linee guida per il rispetto della normativa.

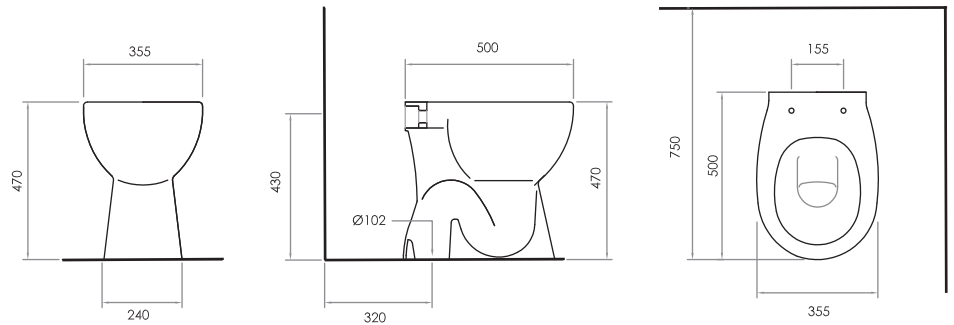
VASO TERZA ETÀ CONFORME DPR 503/96



ST16587

Vaso in ceramica, scarico terra
conforme al DPR 503/96

Cw da acquistare separatamente

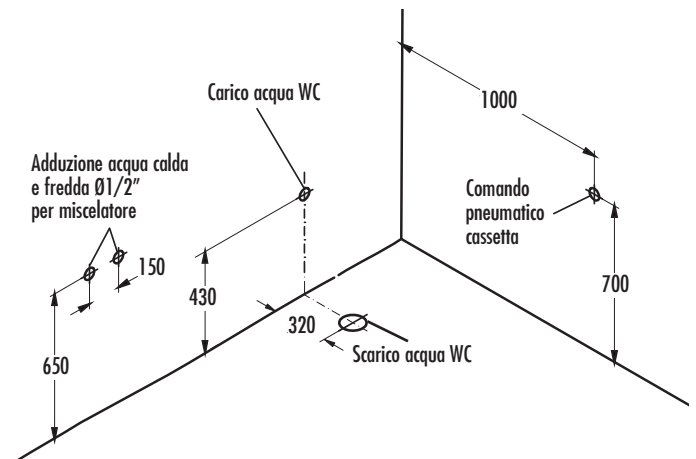


SEDILE PER VASO TERZA ETÀ CONFORME DPR 503/96



ST16589

Sedile in MDF bianco
per vaso ST16587

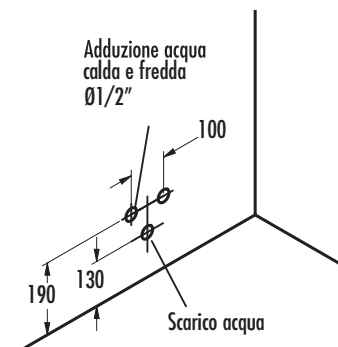
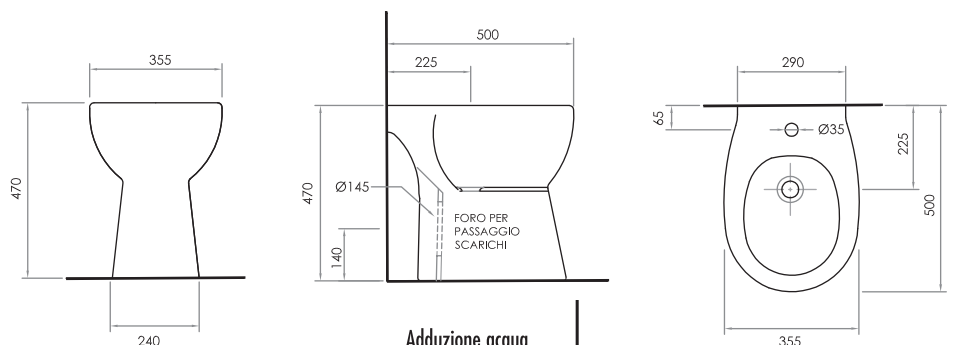


BIDET TERZA ETÀ CONFORME DPR 503/96



ST16588

Bidet in ceramica
conforme al DPR 503/96



7 VASCHE TERZA ETÀ

Il programma **TERZA ETÀ STORM** offre vasche eleganti e sobrie utilizzabili da chiunque, **ergonomiche e sicure**, con seduta e pedana antiscivolo, porta di agevole e comoda apertura, pannelli facilmente asportabili per ispezione e manutenzione, disponibili anche modelli di dimensioni contenute, ideali da adattare nelle ristrutturazioni di bagni esistenti.

VASCA STORM 106 TERZA ETÀ

ST13879

vasca STORM 106 con porta DX e seduta SX con rubinetteria ad erogazione dal troppopieno

ST13880

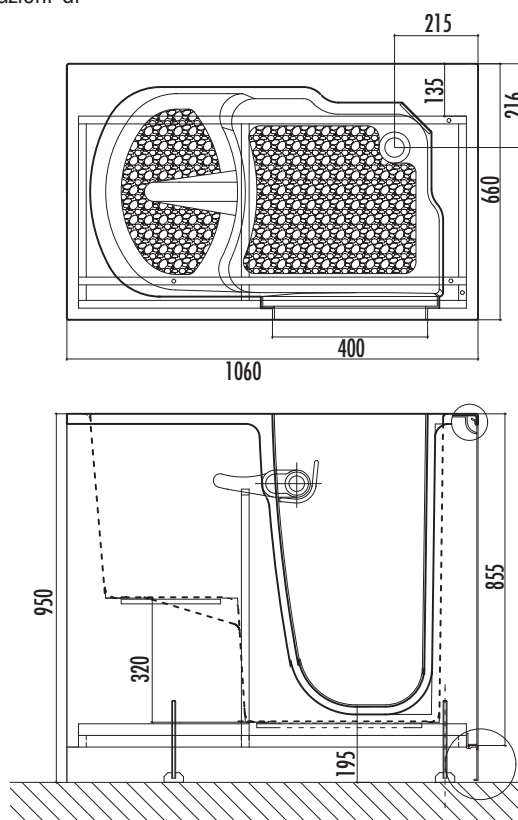
vasca STORM 106 con porta DX e seduta SX senza rubinetteria

ST13881

vasca STORM 106 con porta SX e seduta DX con rubinetteria ad erogazione dal troppopieno

ST13882

vasca STORM 106 con porta SX e seduta DX senza rubinetteria



versione porta DX

Struttura in gel-coat su vetroresina con telaio portante in acciaio inox AISI 304.

Capacità (max teorica) lt 250.

Porta a tenuta stagna con apertura verso l'interno, seduta e pedana con finitura antiscivolo, rubinetteria a bordo vasca, ove prevista.

Completa di due pannelli laterali e uno frontale, colonna vasca con troppopieno 1" 1/2 e piletta diam. 70 mm, piedini regolabili.

Dimensioni

1060 x 660 x h 950 mm



maniglia esterna

VASCA STORM 120 TERZA ETÀ

ST13883

vasca STORM 120 con porta DX
e seduta SX con rubinetteria
ed erogazione dal troppopieno

ST13884

vasca STORM 120 con porta DX
e seduta SX senza rubinetteria

ST13885

vasca STORM 120 con porta SX
e seduta DX con rubinetteria
ed erogazione dal troppopieno

ST13886

vasca STORM 120 con porta SX
e seduta DX senza rubinetteria



versione porta DX
maniglia interna

Struttura in gel-coat su vetroresina con telaio
portante in acciaio inox AISI 304.

Capacità (max teorica) lt 280 vasca 120,

Capacità (max teorica) lt 380 vasca 140.

Porta a tenuta stagna con apertura verso
l'interno, seduta e pedana con finitura
antiscivolo, rubinetteria a bordo vasca,
ove prevista.

Completa di due pannelli laterali e uno
frontale, colonna vasca con troppopieno 1" 1/2
e piletta diam. 70 mm, piedini regolabili.

Dimensioni vasca 120

1200 x 660 x h 950 mm

Dimensioni vasca 140

1400 x 700 x h 1000 mm

VASCA STORM 140 TERZA ETÀ

ST13887

vasca STORM 140 con porta DX
e seduta SX con rubinetteria
ed erogazione dal troppopieno

ST13888

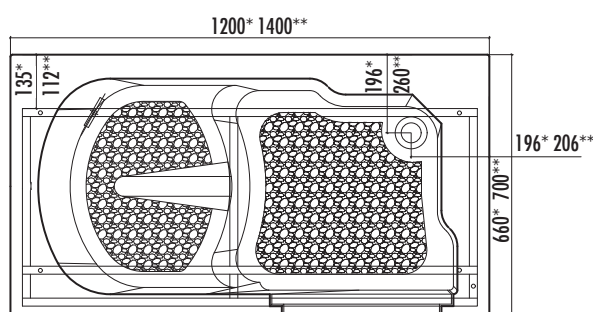
vasca STORM 140 con porta DX
e seduta SX senza rubinetteria

ST13889

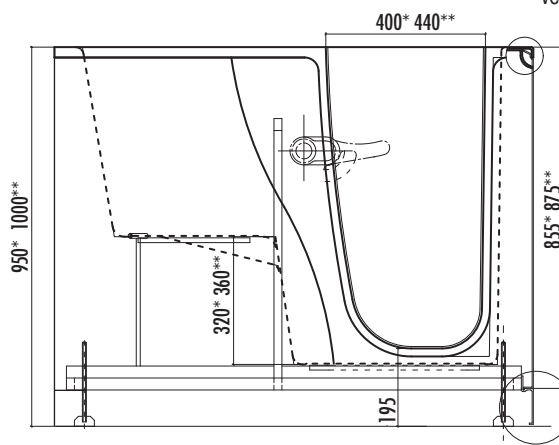
vasca STORM 140 con porta SX
e seduta DX con rubinetteria
ed erogazione dal troppopieno

ST13890

vasca STORM 140 con porta SX
e seduta DX senza rubinetteria



versione porta DX



*quote modello 120

**quote modello 140



LINEA TERZA ETA' AGEVOLA STORM

- AGEVOLA STORM propone il vaso e il bidet a terra h 48 per agevolare la seduta andando incontro alle nuove ergonomie
- Lo scarico traslato del vaso agevola le ristrutturazioni e può essere installato senza dover ripristinare impianti di scarico esistenti

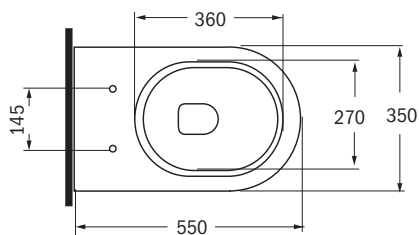
VASO AGEVOLA STORM

ST15998

vaso in ceramica bianca, h 48 cm, filo parete con scarico traslato, 3 lt.



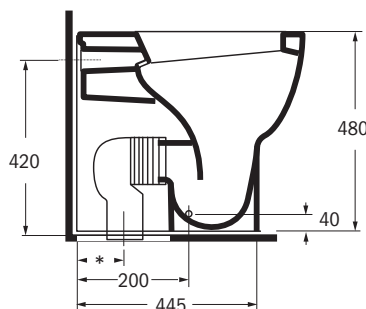
cw da acquistare separatamente



CW AGEVOLA STORM

ST16000

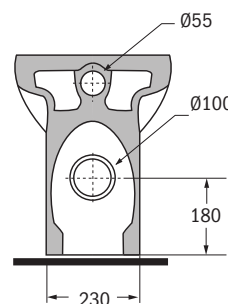
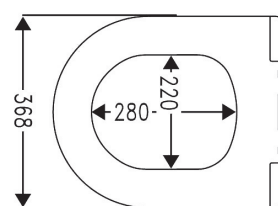
copriwater ultrapiatto in termoindurente per vaso Agevola, con sistema "TakeOff®"



CW SOFT CLOSE AGEVOLA STORM

ST16001

copriwater ultrapiatto in termoindurente, Soft Close, per vaso Agevola, con sistema "TakeOff®"



* N.B. utilizzare la curva tecnica adeguata: ST16028 da 100 mm a 180 mm - ST16029 da 60 mm a 140 mm - ST16030 da 170 mm a 210 mm

CURVE TECNICHE PER VASO AGEVOLA STORM

ST16028

curva tecnica per vaso traslato con distanza parete da 100 a 180 mm

ST16029

curva tecnica per vaso traslato con distanza parete da 60 a 140 mm

ST16030

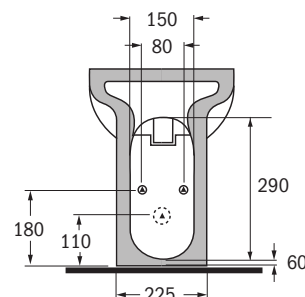
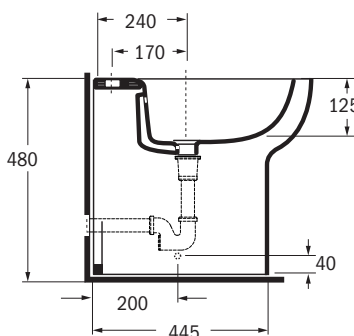
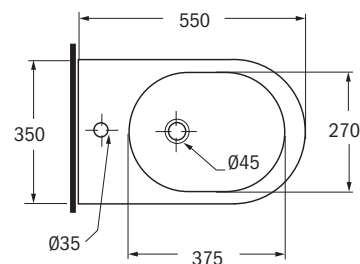
curva tecnica per vaso traslato con distanza parete da 170 a 210 mm



BIDET AGEVOLA STORM

ST15999

bidet in ceramica bianca monoforo, h. 48 cm, filo parete



PIATTI DOCCIA CERAMICA AGEVOLA STORM

Dettagli Tecnici

- Piatto doccia in ceramica bianca opaca
- Spessore 3 cm
- Rifinito sui quattro lati
- Piletta non inclusa, ordinare separatamente

PIATTO DOCCIA **AGEVOLA STORM**

ST16002

piatto doccia 80
BxP cm 80x80

ST16003

piatto doccia 90
BxP cm 90x90

ST17069

piatto doccia 90
BxP cm 90x70

ST17070

piatto doccia 100
BxP cm 100x70

ST17071

piatto doccia 120
BxP cm 120x70

ST16004

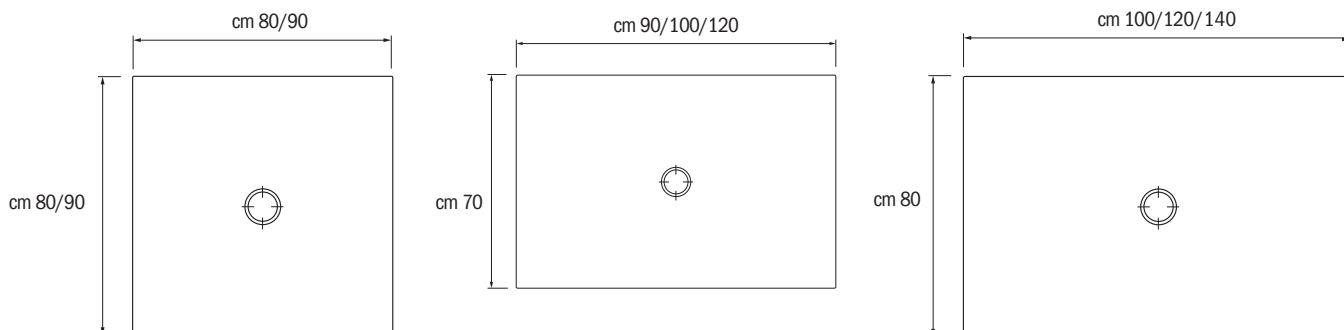
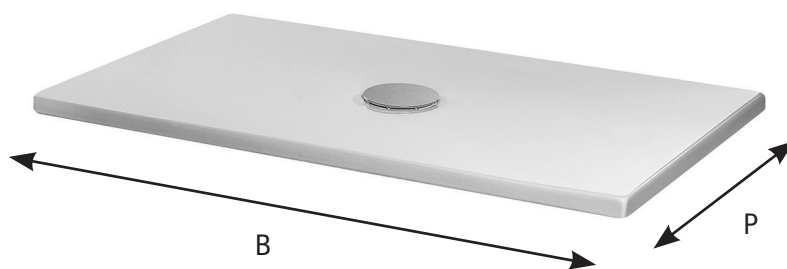
piatto doccia 100
BxP cm 100x80

ST16005

piatto doccia 120
BxP cm 120x80

ST17072

piatto doccia 140
BxP cm 140x80



ACCESSORI

PILETTA PER PIATTO DOCCIA **AGEVOLA STORM**

ST16027

Piletta 1" 1/4 diam. 90 mm
con tappo in ABS cromato,
completa di curva terminale

ST17073

Piletta 1" 1/4 diam. 90 mm
con tappo in ABS bianco,
completa di curva terminale

KIT ANTISCIVOLO PER PIATTO DOCCIA **AGEVOLA STORM**

ST16788

Kit antiscivolo per piatti doccia
Agevola STORM

VASCA **AGEVOLA STORM** CON PARETE DOCCIA IN CRISTALLO

- Vasca Agevola con porta centrale, apertura verso l'interno
- Maniglia di chiusura esterna
- Fornita con un pannello frontale con porta e due laterali
- Attrezzabile con pannello in cristallo sopravasca per uso doccia
- Fondo antiscivolo
- Struttura in gel-coat su vetroresina
- Telaio portante in acciaio inox AISI 304
- Piedini regolabili
- Capacità max teorica 350 lt
- Completa di colonna vasca con troppopieno 1"1/2 e piletta diam. 70 mm

ST15987

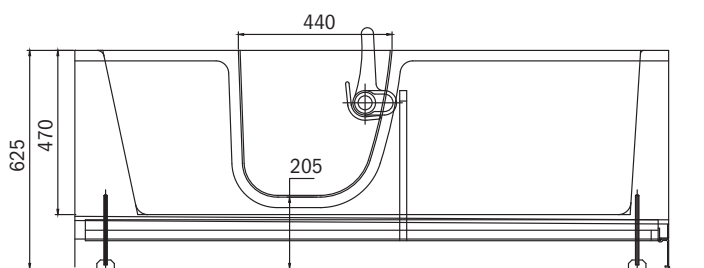
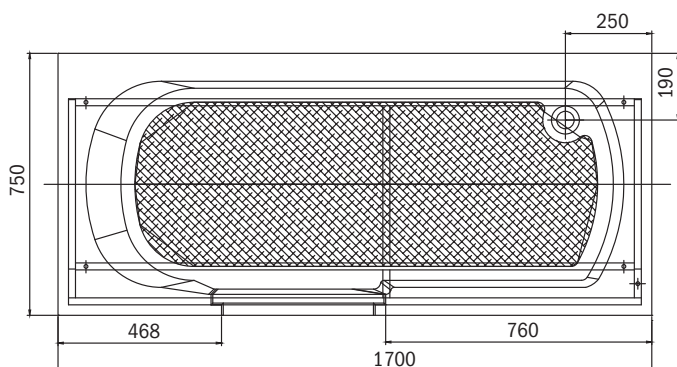
vasca con telaio autoportante con porta centrale, scarico a SX cm 170 x 75

ST15988

vasca con telaio autoportante con porta centrale, scarico a DX cm 170 x 75

ST15989

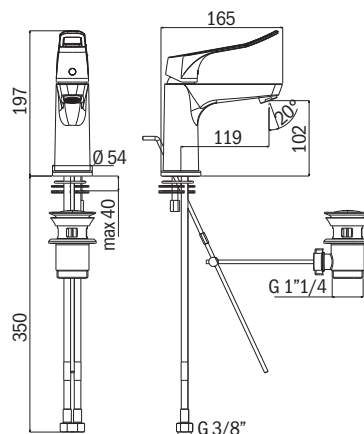
parete doccia in cristallo per vasca Agevola, reversibile, apertura 180°, cm 68 x 135



MISCELATORI CON LEVA ERGONOMICA PER PRESA FACILITATA AGEVOLA STORM

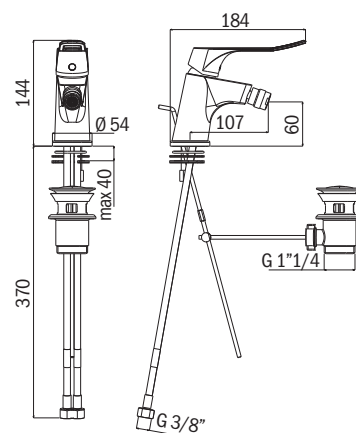
MISCELATORE LAVABO **AGEVOLA STORM**

ST15899
miscelatore lavabo
monocomando scarico 1" 1/4



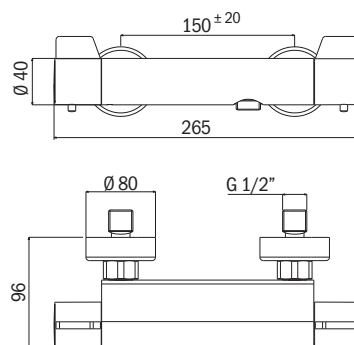
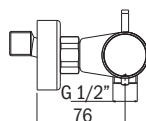
MISCELATORE BIDET **AGEVOLA STORM**

ST15900
miscelatore bidet
monocomando scarico 1" 1/4



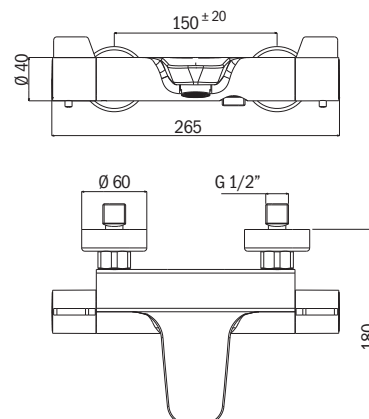
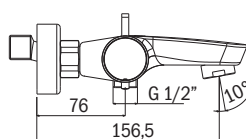
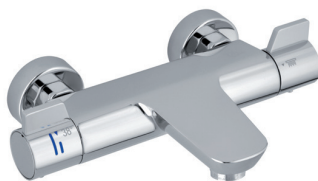
MISCELATORE TERMOSTATICO DOCCIA ESTERNO **AGEVOLA STORM**

ST15901
miscelatore termostatico
doccia esterno
con sistema antiscottatura



MISCELATORE TERMOSTATICO VASCA ESTERNO **AGEVOLA STORM**

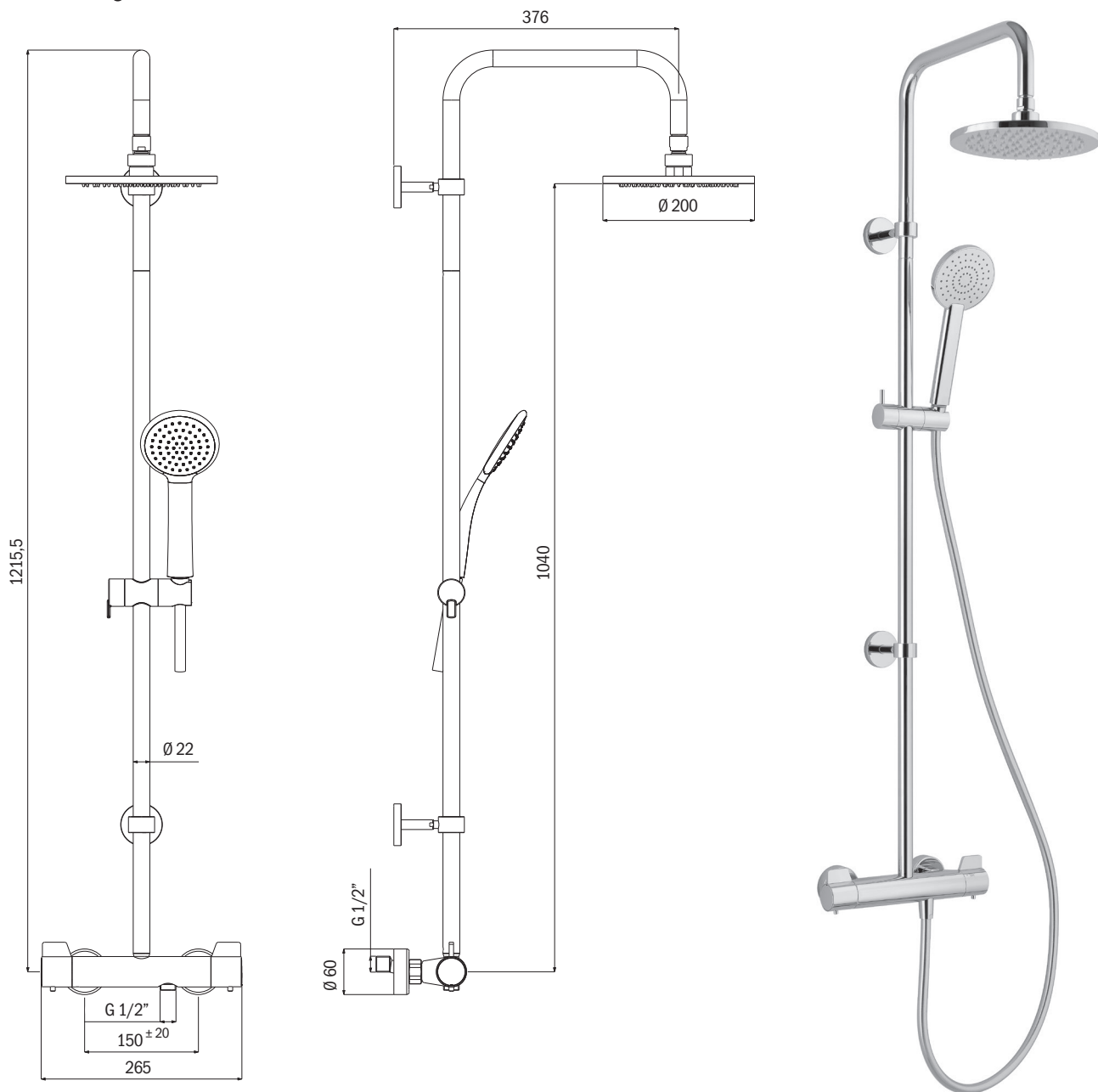
ST15902
miscelatore termostatico
vasca esterno
con sistema antiscottatura



COLONNA DOCCIA
TERMOSTATICA CON
LEVA ERGONOMICA
PER PRESA FACILITATA
AGEVOLA STORM

ST15903

colonna doccia termostatica,
con sistema antiscottatura
deviazione integrata,
soffione acciaio tondo diam. 200 mm,
doccia monogetto anticalcare



MANIGLIONE LINEARE **AGEVOLA STORM**

Maniglione in acciaio cromato
con inserto antiscivolo Soft Touch
colore nero.

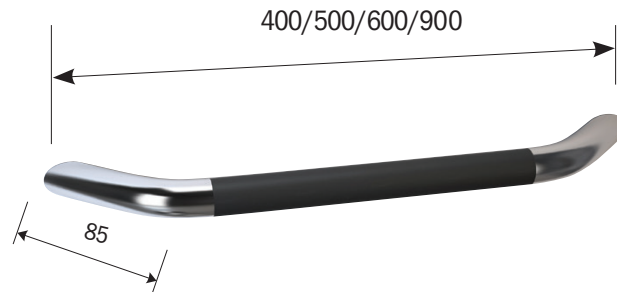
Tubo diam. 30 mm

ST15990
mm 400

ST15991
mm 500

ST15992
mm 600

ST15993
mm 900



MANIGLIONE ANGOLARE **AGEVOLA STORM**

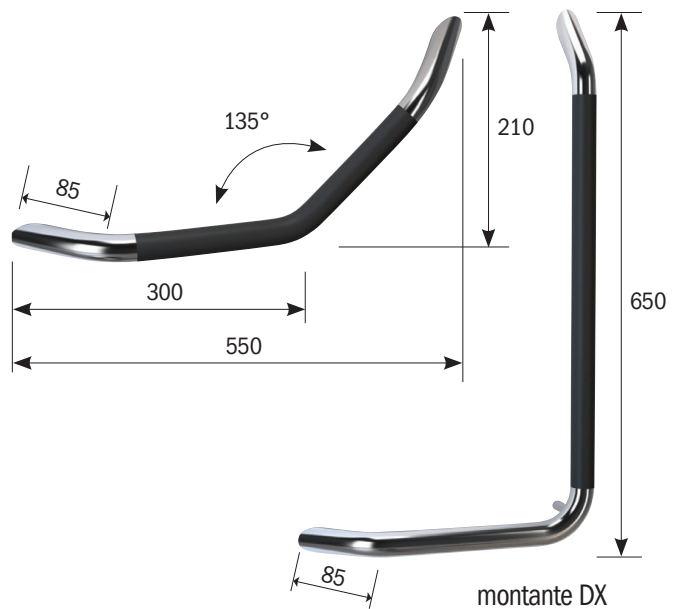
Maniglione in acciaio cromato
con inserto antiscivolo Soft Touch
colore nero.

Tubo diam. 30 mm

ST15994
mm 300 x 300 a 45°

ST15995
mm 350 x 650
con montante a DX

ST15996
mm 350 x 650
con montante a SX



SEDILE DOCCIA **AGEVOLA STORM**

Sedile doccia ribaltabile Soft Touch colore nero
Struttura in acciaio inox
Ingombro chiuso 40 mm

ST15997
Ø 335 mm

