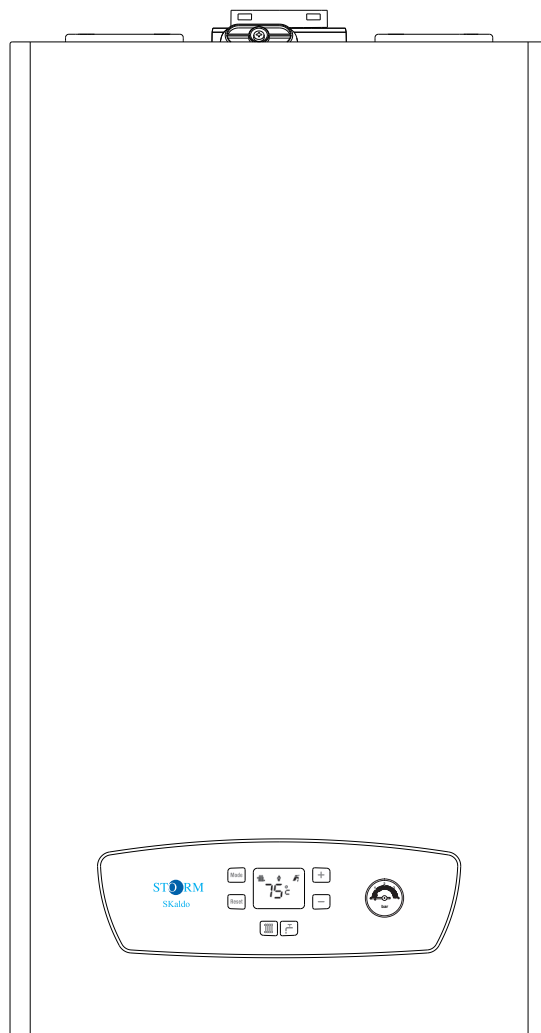


# STORM



## **SKaldo 24/30**

## **SKaldo 28/35**














## **SKaldo 32/35**

**Caldaia murale a gas istantanea  
a condensazione**

***Manuale di istruzioni per l'installazione e l'utilizzo***

**MADE IN ITALY**

## Descrizione dei simboli di sicurezza utilizzati

	<p><b>PERICOLO GENERICO</b></p> <p>Attenersi alle indicazioni descritte nel testo. In caso in cui non fossero rispettate le osservazioni si potrebbero generare rischi a cose e a persone con conseguenti danni alle persone di leggera, media o grave entità.</p>
	<p><b>PERICOLO DI NATURA ELETTRICA</b></p> <p>Attenersi alle indicazioni descritte nel testo. Il simbolo identifica sia la presenza di componenti elettrici che il rischio di shock elettrico.</p>
	<p><b>SUPERFICI CALDE</b></p> <p>Attenersi alle indicazioni descritte nel testo. Il simbolo identifica la presenza di componenti molto caldi con conseguente pericolo di ustioni.</p>
	<p><b>DIVIETO</b></p> <p>Attenersi alle indicazioni descritte nel testo. Il simbolo identifica azioni che non devono essere eseguite.</p>
	<p><b>LEGGERE LE ISTRUZIONI</b></p> <p>Leggere e comprendere le istruzioni prima di effettuare qualsiasi operazione. Attenersi alle indicazioni descritte nel testo.</p>
	<p><b>COLLEGAMENTO A MASSA</b></p> <p>Il simbolo identifica l'obbligo di messa a terra.</p>
	<p><b>SMALTIMENTO APPARECCHIO</b></p> <p>L'utente ha l'obbligo di smaltire l'apparecchio a fine vita in appositi centri di raccolta.</p>
	<p><b>OBBLIGO</b></p> <p>Obbligatorio indossare i guanti protettivi</p>
	<p><b>OBBLIGO</b></p> <p>Obbligatorio indossare il casco di protezione</p>
	<p><b>OBBLIGO</b></p> <p>Obbligatorio indossare le calzature di sicurezza</p>
	<p><b>OBBLIGO</b></p> <p>Obbligatorio indossare la protezione degli occhi</p>
	<p><b>OBBLIGO</b></p> <p>Obbligatorio indossare gli indumenti protettivi</p>
	<p><b>RICICLAGGIO</b></p> <p>Materiale recuperabile o riciclabile</p>

# Certificazioni



L'apparecchio è costruito secondo le regole della buona tecnica nello spirito delle leggi in vigore.

La marcatura CE posta sul prodotto indica che lo stesso è conforme alle seguenti Direttive e Regolamenti Europei:

- **Regolamento apparecchi a gas (UE) 2016/426**
- **Direttiva Rendimenti 92/42/CEE**
- **Direttiva bassa tensione 2014/35/UE**
- **Direttiva compatibilità elettromagnetica EMC 2014/30/UE**
- **Direttiva progettazione ecocompatibile dei prodotti connessi all'energia 2009/125/CE**
- **Regolamento (UE) 2017/1369 che istituisce un quadro per l'etichettatura energetica**
- **Regolamento delegato (UE) n. 811/2013**
- **Regolamento delegato (UE) n. 813/2013**

# Indice



I capitoli evidenziati sono destinati anche all'utente

<b>Avvertenze generali e sicurezze per l'installatore e l'utente</b>	<b>4</b>
<b>Installazione della caldaia</b>	<b>6</b>
Locale di installazione	6
Protezione antigelo	7
Impianti a pavimento	7
Progettazione del circuito sanitario e riscaldamento	7
Caratteristiche dell'acqua per l'impianto di riscaldamento	7
Valvola di sicurezza 3 bar	7
Scarico condensa	7
Collegamento gas	8
Fissaggio della caldaia a muro e allacciamenti idraulici	8
Circolatore ad alta efficienza - curve di prevalenza	9
Collegamenti elettrici	10
Schema elettrico	11
Collegamento condotti aspirazione e scarico fumi	12
Riempimento dell'impianto di riscaldamento e del sifone raccogli condensa	17
Svuotamento dell'impianto di riscaldamento	17
<b>Struttura della caldaia</b>	<b>18</b>
<b>Dati tecnici</b>	<b>19</b>
<b>Pannello comandi</b>	<b>23</b>
<b>Utilizzo della caldaia</b>	<b>24</b>
<b>Guasti e anomalie caldaia</b>	<b>25</b>
<b>Menù info - Menù contatori - Menù storico allarmi</b>	<b>27</b>
<b>Parametri</b>	<b>28</b>
<b>Controllo e verifica della combustione - Funzione Spazzacamino</b>	<b>29</b>
<b>Portata termica riscaldamento - Range Rated</b>	<b>30</b>
<b>Regolazione della combustione</b>	<b>33</b>
<b>Trasformazione gas</b>	<b>34</b>
<b>Pulizia e manutenzione</b>	<b>34</b>
<b>Smontaggio dei componenti</b>	<b>35</b>

## Avvertenze generali e sicurezze per l'installatore e l'utente



È esclusa qualsiasi responsabilità contrattuale ed extracontrattuale per danni causati a persone, animali o cose, da errori di installazione, di regolazione e di manutenzione, usi impropri e inosservanza delle leggi vigenti e delle norme Nazionali e Locali in vigore.



L'apparecchio è provvisto di dispositivi di sicurezza che ne bloccano il funzionamento in caso di problemi alla caldaia o all'impianto. Questi dispositivi non devono, durante tutta la vita dell'apparecchio, essere messi fuori servizio: in caso di interventi ripetuti chiedere l'intervento di personale specializzato.



In caso di fuoriuscite d'acqua, chiudere l'alimentazione idrica ed avvisare con sollecitudine personale qualificato del CAT.



In caso di guasto e/o di cattivo funzionamento dell'apparecchio, disattivarlo, astenendosi da qualsiasi tentativo di riparazione o d'intervento diretto.



Le operazioni di manutenzione della caldaia devono essere effettuate da personale abilitato in ottemperanza alle norme vigenti. Per mantenere le caratteristiche di sicurezza, affidabilità e rendimento della caldaia, la manutenzione deve essere eseguita almeno una volta all'anno.



In caso di assenza prolungata chiudere l'alimentazione del gas. Nel caso in cui si preveda rischio di gelo, svuotare l'apparecchio dall'acqua ivi contenuta.



Non toccare parti calde dell'apparecchio che possono raggiungere temperature elevate, con il rischio di scottature in caso di contatto.



L'acqua a temperature superiori a 50°C può provocare ustioni. Verificare sempre la temperatura dell'acqua prima di ogni utilizzo.



Non toccare l'apparecchio con parti del corpo bagnate o umide o a piedi nudi. Non tirare i cavi elettrici, in caso di danneggiamento del cavo di alimentazione dell'apparecchio, chiedere l'intervento del CAT.



Il prodotto a fine vita non dev'essere smaltito come un rifiuto solido urbano ma dev'essere conferito ad un centro di raccolta differenziata e smaltito secondo le Norme vigenti.



Il manuale di istruzioni per l'installazione e l'utilizzo costituisce una parte integrante e fondamentale dell'equipaggiamento del prodotto: deve essere conservato durante tutto il periodo dell'utilizzo e letto attentamente, perché contiene tutte le informazioni e le avvertenze che devono essere rispettate durante l'installazione, l'uso e la manutenzione. In caso di smarrimento o danneggiamento chiederne una copia al CAT.

Nel caso di trasferimento dell'apparecchio ad altro utilizzatore, assicurarsi sempre che il libretto accompagni l'apparecchio.



L'apparecchio dovrà essere destinato all'uso previsto dal costruttore. Ogni altro uso è da considerarsi improprio e quindi pericoloso.



L'installazione dell'apparecchio e qualsiasi altro intervento di assistenza e di manutenzione devono essere eseguiti da personale qualificato in conformità alle leggi e norme Nazionali e Locali in vigore, utilizzando esclusivamente ricambi originali.



Assicurarsi che l'ambiente di installazione e gli impianti a cui l'apparecchio deve connettersi siano conformi alle normative vigenti.



L'inadempimento alle raccomandazioni di cui al presente manuale e la mancata realizzazione delle indicazioni ivi comprese da parte degli installatori e dell'utilizzatore, non possono costituire oggetto di rivendicazione di garanzia.



Quest'apparecchio serve a riscaldare acqua a una temperatura inferiore a quella di ebollizione, deve quindi essere allacciato ad un impianto di riscaldamento e/o ad una rete di distribuzione d'acqua calda sanitaria, compatibilmente alle sue prestazioni ed alla sua potenza.





Avvertendo odore di gas, non azionare assolutamente interruttori elettrici, telefono e qualsiasi altro oggetto che possa provocare scintille.

Aerare il locale spalancando porte e finestre e chiudere il rubinetto centrale del gas. Chiedere l'intervento di personale professionalmente qualificato.



Verificare che lo scarico della valvola di sicurezza sia collegato correttamente ad un adeguato sistema di evacuazione e che non sia ostruito.

Il costruttore non è ritenuto responsabile in caso di danni causati dall'intervento della valvola di sicurezza.



Le parti dell'imballo (sacchetti in plastica, polistirolo ecc.) non devono essere lasciate alla portata dei bambini in quanto potenziali fonti di pericolo.



Prima di installare l'apparecchio è opportuno verificare che lo stesso sia giunto integro, in caso contrario rivolgersi al rivenditore da cui è stato acquistato l'apparecchio.



L'apparecchio può essere utilizzato da bambini di età non inferiore a 8 anni e da persone con ridotte capacità fisiche, sensoriali o mentali, o prive di esperienza o della necessaria conoscenza, purchè sotto sorveglianza oppure dopo che le stesse abbiano ricevuto istruzioni relative all'uso sicuro dell'apparecchio e alla comprensione dei pericoli ad esso inerenti. I bambini non devono giocare con l'apparecchio. La pulizia e la manutenzione destinata ad essere effettuata dall'utente non deve essere effettuata da bambini senza sorveglianza.



Tutti gli impianti devono essere corredati di un libretto impianto (per potenza fino a 35 kW) che dovrà riportare tutte le operazioni di manutenzione e le verifiche della combustione, unitamente al nominativo del responsabile della manutenzione.



È vietato tappare con stracci, carte od altro le griglie di aspirazione o di dissipazione e l'apertura di aerazione del locale dov'è installato l'apparecchio.



L'utente non deve intervenire sui componenti sigillati nè manomettere i sigilli. Solo tecnici autorizzati possono rimuovere i sigilli dai componenti sigillati.



Non lasciare contenitori e sostanze infiammabili nel locale dove è installato l'apparecchio.



È vietato qualsiasi tentativo di riparazione in caso di guasto e/o di cattivo funzionamento dell'apparecchio.



Non effettuare pulizie dell'apparecchio o delle sue parti con sostanze facilmente infiammabili.



Non installare al di sopra di piani di cottura.

# Installazione della caldaia



Prima di installare l'apparecchio è opportuno verificare che lo stesso sia giunto integro, in caso contrario rivolgersi al rivenditore da cui è stato acquistato l'apparecchio.



L'installazione, assistenza e manutenzione di apparecchi a gas e l'evacuazione dei gas combusti devono essere eseguiti da personale qualificato in conformità alle leggi e norme Nazionali e Locali in vigore, utilizzando esclusivamente ricambi originali.



Per impianti con potenzialità inferiore a 35 kW fare riferimento alle Norme UNI 7129 e UNI 7131 e loro modifiche od aggiornamenti.

## Locale di installazione

SKaldo è progettata per essere installata all'interno in ambienti che soddisfano i necessari requisiti di ventilazione.



La caldaia funziona ad una temperatura ambiente compresa tra 0 e 40°C.

Il luogo di installazione deve comunque essere privo di polveri, oggetti o materiali infiammabili o gas corrosivi e deve avere caratteristiche tali da consentire l'installazione dell'apparecchio (secondo normativa vigente), operazioni di manutenzioni (di qualsiasi tipo) e la rimozione/sostituzione dell'apparecchio.

La parete di installazione deve essere liscia e priva di sporgenze.



Non installare apparecchi di utilizzazione a gas, condotti di scarico fumi e condotti di aspirazione dell'aria comburente all'interno di locali con pericolo d'incendio (per esempio: autorimesse, box) e di locali potenzialmente pericolosi.



Non installare al di sopra di piani di cottura.



Non installare in locali costituenti parti comuni dell'edificio condominiale quali ad esempio scale interne o altri elementi costituenti vie di fuga (es. pianerottoli, androni).



Non installare in locali costituenti parti comuni dell'edificio condominiale se non collocati all'interno di vani tecnici di pertinenza di ogni singola unità immobiliare e accessibili solo all'utilizzatore.



E' necessario prevedere gli spazi necessari per l'introduzione dello strumento analisi combustione.



Le pareti sensibili al calore (per es. quelle in legno) devono essere protette con opportuno isolamento.

Al fine di eseguire le normali operazioni di manutenzione è necessario rispettare le distanze opportune (vedi fig. 1).

fig. 1

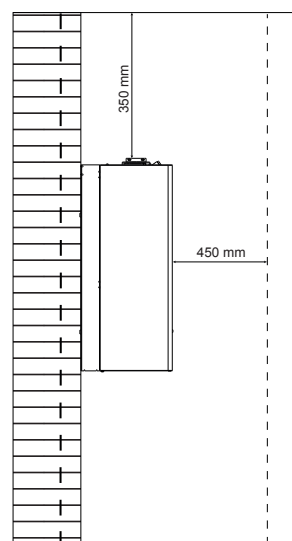
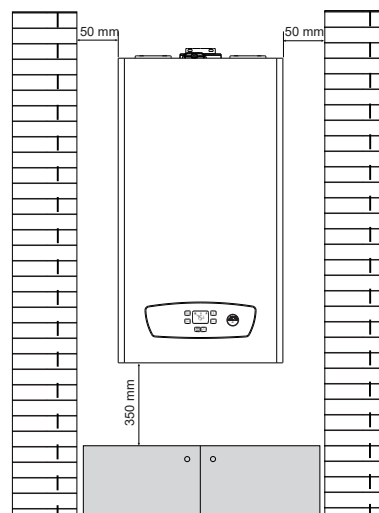
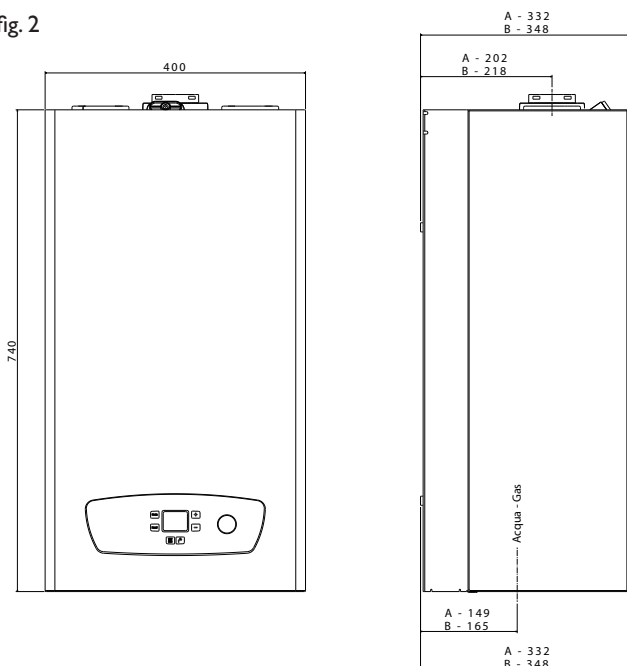


fig. 2



A - SKaldo 24/30 - SKaldo 28/35  
B - SKaldo 32/35

## Protezione antigelo

SKaldo è in grado di funzionare a una temperatura ambiente minima di 0°C e massima di +40°C.

L'apparecchio è dotato di serie di una protezione antigelo che attiva la pompa e il bruciatore quando la temperatura dell'acqua all'interno della caldaia scende sotto i 5°C.

Questa protezione è attiva nel momento in cui l'apparecchio funziona correttamente.

In caso di qualsiasi condizione di blocco (mancanza gas, mancanza alimentazione elettrica, intervento sicurezza) la protezione antigelo è disattivata e, nel caso di temperature prossime a 0°C è possibile arrivare al congelamento dell'apparecchio.

Per evitare che questo accada è necessario proteggere i circuiti della caldaia in questo modo:

- Circuito riscaldamento, introdurre un liquido anticongelante di buona qualità adatto all'uso su impianti termici e che non sia considerato nocivo alla salute. Occorre attenersi scrupolosamente alle istruzioni del fabbricante del liquido per quanto riguarda la percentuale necessaria rispetto alla temperatura minima alla quale si vuole preservare l'impianto. I materiali con cui è realizzato il circuito di riscaldamento della caldaia resistono ai liquidi anticongelanti a base di glicoli etilenici e propilenici
- Circuito sanitario, svuotare il circuito riferendosi al capitolo dedicato
- Tubo scarico condensa e tubi di allacciamento (sanitario e riscaldamento), prevedere una coibentazione adeguata.



I sistemi di protezione dal gelo descritti in questo capitolo sono ad esclusiva protezione della caldaia. La presenza di queste funzioni e dispositivi non escludono la possibilità di congelamento di parti dell'impianto o del circuito sanitario esterni alla caldaia.

## Progettazione del circuito sanitario e riscaldamento

La caldaia serve a riscaldare l'acqua ad una temperatura inferiore a quella di ebollizione, deve essere allacciata ad un impianto di riscaldamento e ad una rete di acqua sanitaria entrambi dimensionati in base alle sue prestazioni ed alla sua potenza.

Prima di collegare la caldaia è necessario:

- Effettuare un lavaggio accurato delle tubazioni degli impianti per rimuovere eventuali residui o sporcizie che potrebbero compromettere il corretto funzionamento della caldaia
- Verificare che il vaso di espansione abbia una capacità adeguata al contenuto d'acqua dell'impianto
- Verificare la predisposizione della caldaia per il funzionamento con il tipo di gas disponibile (leggere quanto riportato in targa dati posta in caldaia)
- Controllare che la canna fumaria non presenti strozzature e non vi siano collegati scarichi di altri apparecchi, salvo che questa sia stata realizzata per servire più utenze secondo quanto previsto dalle Norme vigenti
- Verificare che la canna fumaria sia costruita con materiali resistenti alla condensa, in caso contrario intubare con materiale idoneo
- Controllare che, nel caso di raccordo su canne fumarie preesistenti, queste siano state perfettamente pulite e non presentino scorie, in quanto l'eventuale distacco delle stesse potrebbe ostruire il passaggio dei fumi, causando situazioni di pericolo
- In presenza di acque con durezza particolarmente elevata, si avrà rischio di accumulo di calcare con conseguente diminuzione di efficienza dei componenti della caldaia. Si raccomanda quindi un trattamento dell'acqua dell'impianto termico idrico e sanitario secondo la UNI 8065 nei casi previsti dal Decreto stesso
- Gli allacciamenti idraulici devono essere eseguiti in modo razionale utilizzando gli attacchi sulla dima della caldaia
- Installare al di sotto della valvola di sicurezza un imbuto di scarico destinato alla raccolta dell'acqua in caso di fuoriuscita per sovrappressione dell'impianto di riscaldamento
- Il circuito dell'acqua sanitaria non necessita di valvola di sicurezza, ma è necessario accertarsi che la pressione dell'acquedotto non superi i 6 bar. In caso di incertezza sarà opportuno installare un riduttore di pressione.

## AVVERTENZA POMPA SUPPLEMENTARE

In caso di utilizzo di una pompa supplementare sull'impianto di riscaldamento, posizionare la stessa sul circuito di ritorno della caldaia. Questo al fine di permettere il corretto funzionamento del pressostato acqua.

## AVVERTENZA SOLARE

In caso di collegamento della caldaia istantanea (mista) ad un impianto con pannelli solari, la temperatura massima dell'acqua sanitaria all'entrata della caldaia non deve essere superiore a 60°C.

## Impianti a pavimento



La caldaia può alimentare un impianto a bassa temperatura impostando il parametro dedicato (pag. 27).

È opportuno installare un termostato di sicurezza che protegge il pavimento dalle temperature troppo elevate: si raccomanda di posizionare il termostato sul tubo di mandata impianto ad una distanza di almeno 2 metri dalla caldaia per evitare che avvengano blocchi all'apparecchio a causa dell'intervento del termostato (per i collegamenti elettrici fare riferimento alla figura 10).

## Caratteristiche dell'acqua per l'impianto di riscaldamento

In presenza di acqua con durezza superiore a 25°f si prescrive un trattamento chimico dell'acqua dell'impianto termico, al fine di preservare l'impianto e l'apparecchio da incrostazioni (ad esempio, depositi di calcare), dalla formazione di fanghi ed altri depositi nocivi.

In caso si rendesse necessario lo svuotamento parziale o totale dell'impianto, si prescrive di effettuare nuovamente il riempimento con acqua trattata.

## Valvola di sicurezza 3 bar

Dalla valvola di sicurezza può fuoriuscire acqua, è quindi necessario collegare lo scarico della valvola di sicurezza ad uno scolo dell'acqua attraverso un imbuto di scarico con sifone al quale si deve prevedere la possibilità di controllo visivo per evitare che, in caso di intervento dello stesso, si arrechino danni a persone, animali o cose per il quale il costruttore non è ritenuto responsabile.

## Scarico condensa

La caldaia produce acqua di condensazione, che deve essere convogliata e smaltita tramite la rete fognaria mediante tubi certificati per resistere alle condense acide.

Il collegamento dell'apparecchio con la rete fognaria deve essere effettuato in modo da evitare ostruzioni o il congelamento della condensa.



Verificare che non escano i prodotti della combustione dallo scarico della condensa.

Il sifone della condensa incorporato nella caldaia è dotato di un dispositivo di chiusura che interviene a secco.

La tenuta è comunque garantita solo quando il sifone contiene liquidi. Pertanto, al termine delle operazioni di prima accensione, si raccomanda di assicurarsi che il sifone contenga liquidi, ad esempio osservando quando esce del liquido dallo scarico condensa della caldaia. Nel caso fosse installato un sistema di neutralizzazione della condensa, consultare le istruzioni d'uso e provvedere a pulizia e manutenzione periodica.



Fare riferimento alle Normative Locali per lo smaltimento della condensa ed eventuale installazione di un sistema di neutralizzazione di acidità della condensa.

## Collegamento gas



L'installazione del gas non corretta può compromettere la sicurezza operativa dell'apparecchio e provocare lesioni personali o danni materiali.



L'installazione del gas deve essere eseguita unicamente da un tecnico abilitato, rispettare le prescrizioni di legge e le normative locali dell'azienda di fornitura del gas.



La normativa vigente prevede che a monte dell'apparecchio sia installato un rubinetto di intercettazione.



Non utilizzare raccordi a tenuta conica o bocchettoni con filetti sigillati con canapa idraulica o teflon.

Prima di effettuare l'allacciamento gas occorre effettuare le seguenti verifiche:

- Controllare la tenuta interna ed esterna dell'impianto di adduzione del gas
- Effettuare una pulizia interna di tutte le tubazioni dell'impianto di adduzione del combustibile onde rimuovere eventuali residui che potrebbero compromettere il buon funzionamento della caldaia
- Verificare che il gas distribuito corrisponda a quello per cui è stata predisposta la caldaia (vedi targa dati posta in caldaia)
- Assicurarsi del corretto dimensionamento ed allacciamento del rubinetto di intercettazione
- La pressione di alimentazione del gas deve essere compresa nei valori riportati in targa dati
- L'impianto di alimentazione del gas deve essere dimensionato per la portata necessaria all'apparecchio e che deve essere dotato di tutti i dispositivi di sicurezza e controllo prescritti dalle norme vigenti.

L'apparecchio è stato progettato per funzionare con gas combustibile privo di impurità; in caso contrario, è opportuno inserire degli opportuni filtri a monte dell'apparecchio al fine di ripristinare la purezza del combustibile.

Ad installazione effettuata verificare che le giunzioni eseguite siano a tenuta come previsto dalle vigenti norme sull'installazione.



In caso di assenza prolungata dell'utente dell'apparecchio, chiudere il rubinetto principale di adduzione del gas all'apparecchio.



Non ostruire le aperture di aerazione del locale dove è installato un apparecchio a gas per evitare situazioni pericolose quali la formazione di miscele tossiche ed esplosive.

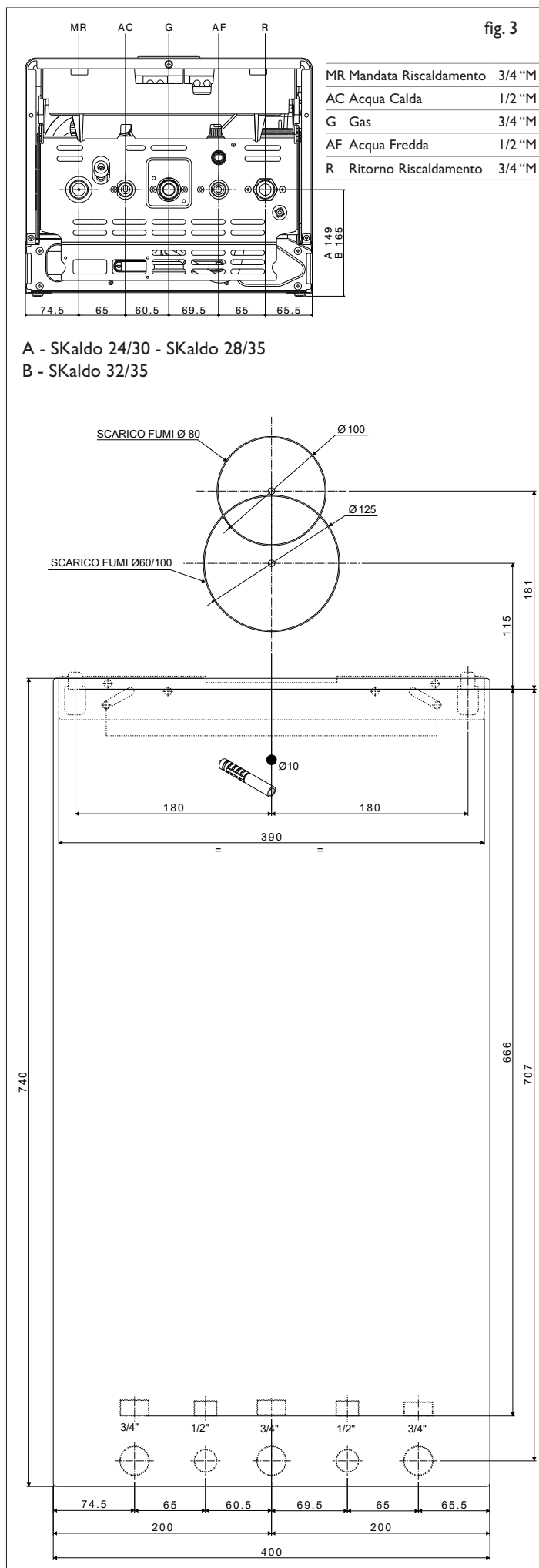


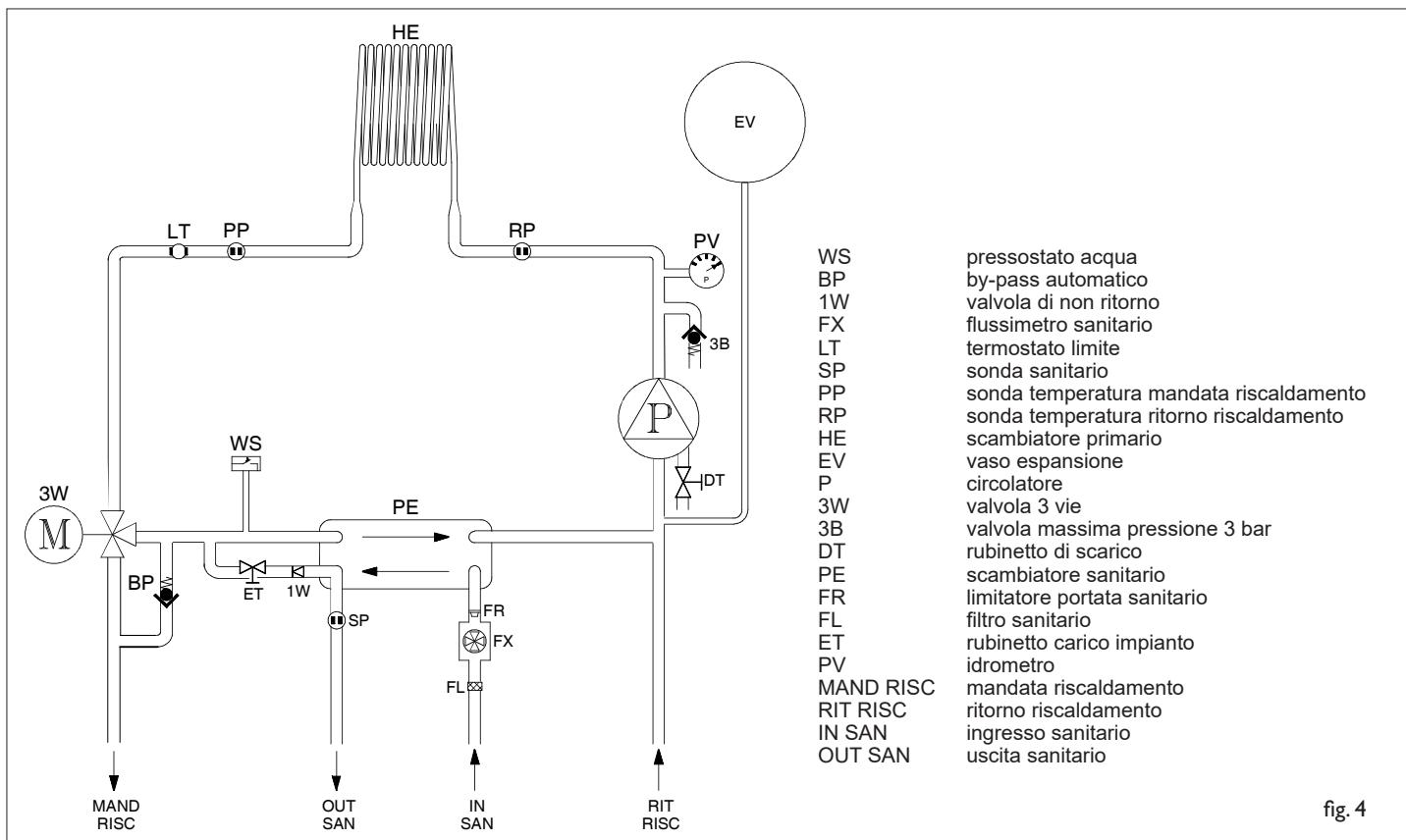
Non utilizzare i tubi del gas come messa a terra di apparecchi elettrici.

## Fissaggio della caldaia a muro e allacciamenti idraulici

SKaldo deve essere montata solo su una parete solida e compatta in grado di sopportarne il peso, tener conto delle caratteristiche della parete.

- Tracciare sia i punti di fissaggio della piastra superiore di supporto caldaia che i fori in corrispondenza dei collegamenti acqua e gas (riferirsi alla figura 3)
- Predisporre gli allacciamenti elettrici, del gas e dell'acqua
- Fissare a parete la piastra di supporto caldaia verificando con l'aiuto di una bolla d'aria che sia perfettamente orizzontale
- Posizionare la caldaia a muro ed allacciarla idraulicamente





## Circolatore ad alta efficienza - curve di prevalenza

SKaldo è predisposta di un circolatore modulante ad alta efficienza già impostato in fabbrica per la maggior parte di tipologie d'impianto (parametro 46=1).

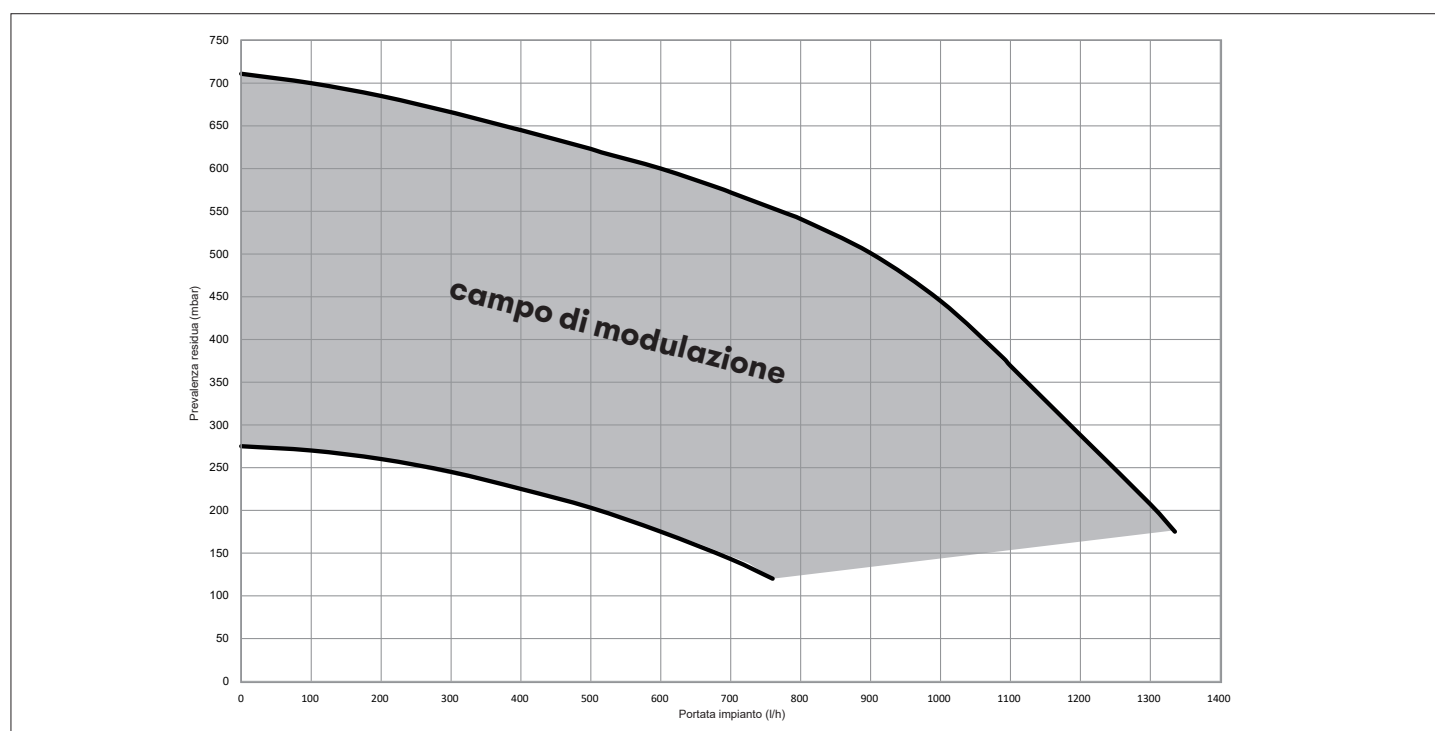
Il grafico rappresenta il campo di modulazione.



Il parametro 46 che regola la funzione del circolatore è accessibile solamente dal CAT

P46=0 Modulazione disabilitata, il circolatore funziona sempre alla potenza massima

P46=1 Modulazione con  $\Delta T$  fisso, il circolatore modula mantenendo il valore di  $\Delta T$  tra mandata e ritorno impostato nel parametro P47



## Collegamenti elettrici

SKaldo ha un grado di protezione IPX4D.

La sicurezza elettrica dell'apparecchio è raggiunta soltanto quando lo stesso è perfettamente collegato a un efficace impianto di messa a terra, eseguito come previsto dalle vigenti norme di sicurezza.



Il costruttore declina ogni responsabilità per danni a persone o cose derivanti dal mancato collegamento della messa a terra della caldaia e dalle inosservanze delle norme di riferimento.



L'allacciamento dev'essere effettuato tramite un interruttore bipolare con apertura dei contatti di almeno 3 mm. In caso di sostituzione del cavo di alimentazione dev'essere utilizzato un cavo armonizzato "HAR H05 VV-F" 3x0,75 mm<sup>2</sup> con diametro massimo di 8 mm.



Il cavo di alimentazione dell'apparecchio non deve essere sostituito dall'utente, questo tipo di intervento deve essere eseguito da personale professionalmente qualificato.



Il cavo di alimentazione dell'apparecchio deve essere allacciato ad una rete di 230V- 50Hz rispettando la polarizzazione L-N ed il collegamento di terra.



Il conduttore di terra deve essere un paio di centimetri più lungo degli altri.



E' vietato utilizzare i tubi dell'impianto idraulico, di riscaldamento e del gas per il collegamento di terra dell'apparecchio.

Le caldaie lasciano la fabbrica completamente cablate con il cavo di alimentazione elettrica già collegato. Necessitano solamente dei collegamenti al termostato ambiente da effettuarsi ai morsetti dedicati.



Togliere tensione all'apparecchio prima di effettuare ogni collegamento elettrico.



Per accedere alla morsetteria:

- Svitare le viti di fissaggio del mantello e rimuoverlo (fig. 5)
- Scollegare i cavi di collegamento dell'elettrodo
- Ruotare il cruscotto in avanti (fig. 6)

fig. 5

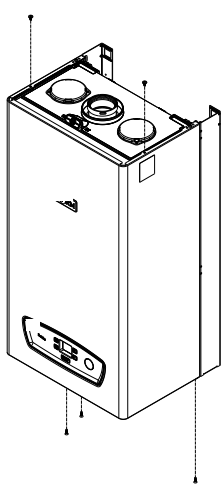
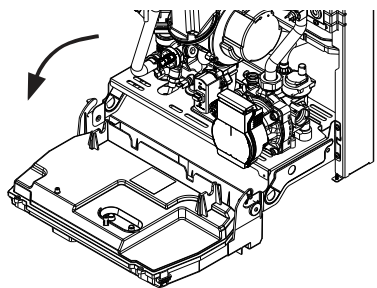


fig. 6



- Aprire il cruscotto agendo sulle clip di fissaggio (part.A - fig. 7)

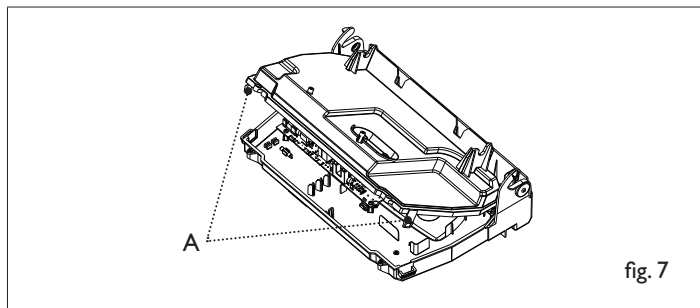


fig. 7

- Scollegare il cavo candela dalla scheda
- Effettuare i collegamenti come indicato nello schema elettrico.

fig. 8

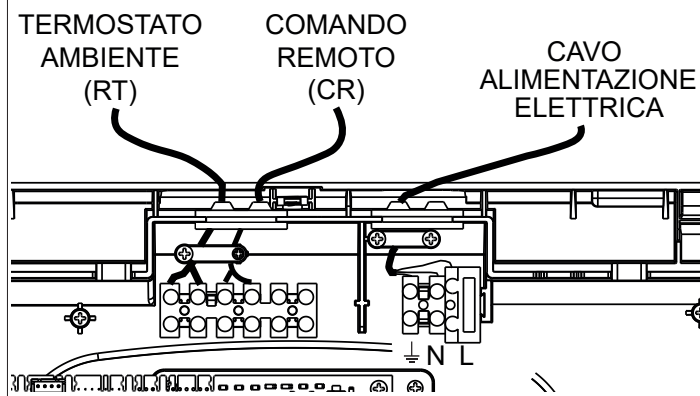
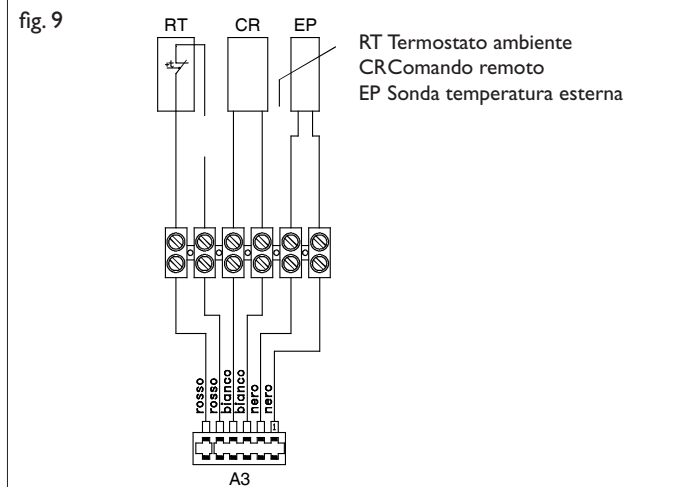
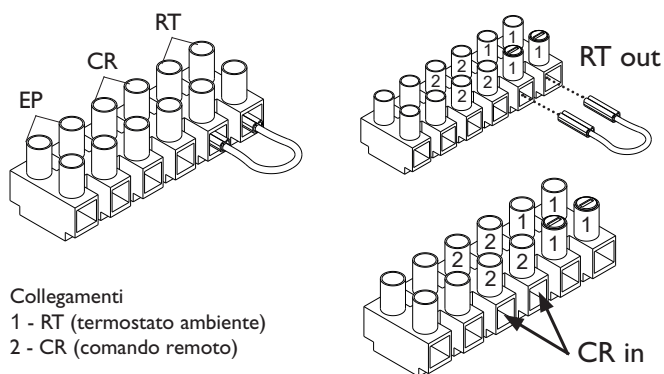


fig. 9



Nel caso di installazione di un Comando Remoto, allentare le viti che bloccano il ponticello in posizione RT e rimuoverlo.

Procedere a collegare elettricamente il Comando Remoto utilizzando i morsetti dedicati (2).





# Schema elettrico

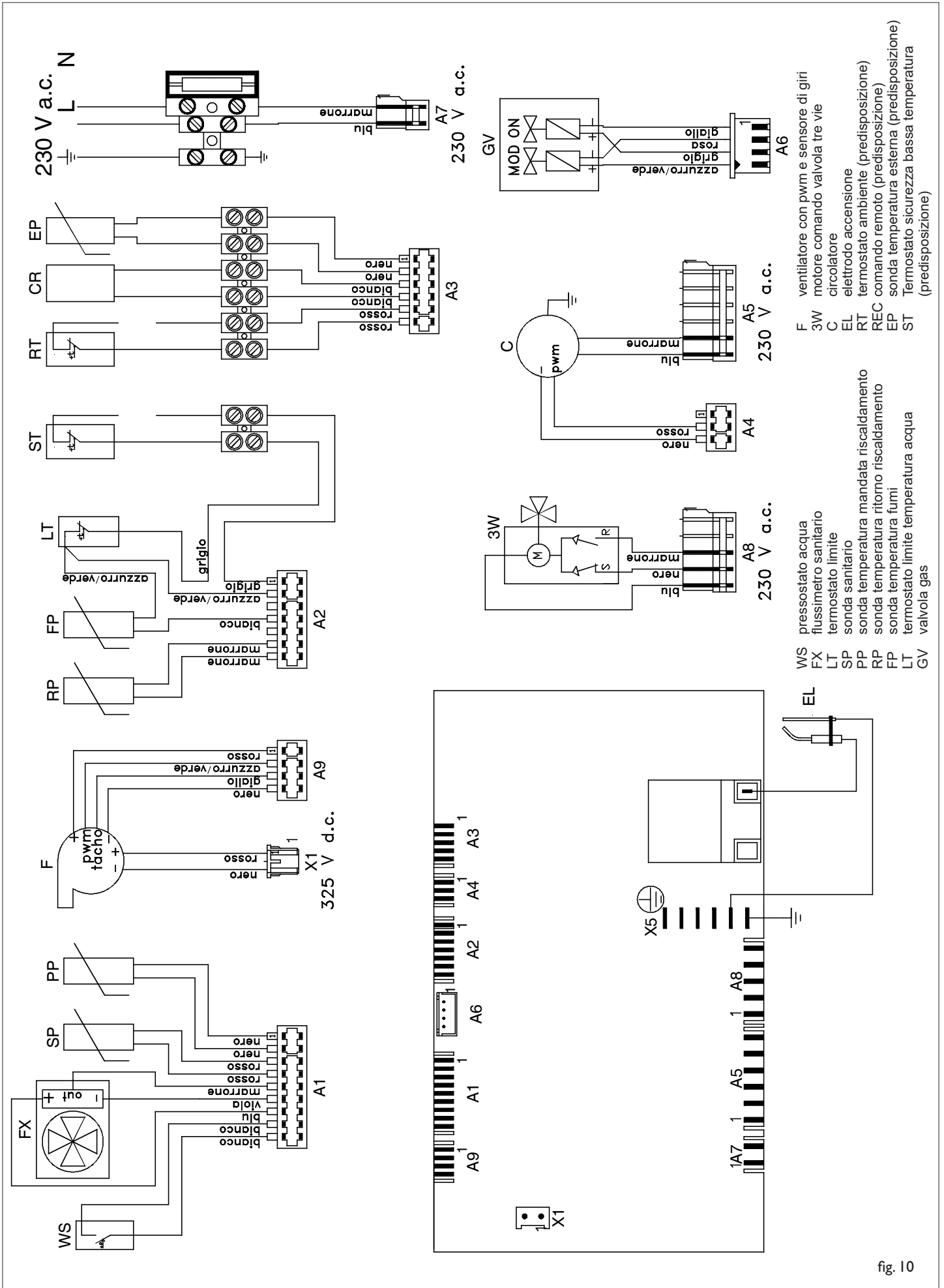


fig. 10

## Collegamento condotti aspirazione e scarico fumi

Il costruttore fornisce, separatamente dalla caldaia, diverse soluzioni per l'installazione dei terminali aspirazione aria e scarico fumi senza le quali la caldaia non può funzionare.



Le prescrizioni dettagliate per l'installazione del camino, delle tubazioni del gas e per la ventilazione del locale, sono contenute nelle norme UNI-CIG 7129-7131 e UNI 11071, ci si deve inoltre sempre attenere alle locali norme dei Vigili del Fuoco, dell'Azienda del Gas ed alle eventuali disposizioni comunali.

È indispensabile per l'estrazione dei fumi e il ripristino dell'aria comburente della caldaia che siano impiegate solo tubazioni certificate e specifiche per modelli a condensazione e che il collegamento avvenga in maniera corretta. Nello specifico è richiesta una certificazione per temperatura di funzionamento di 120°C e classe di tenuta H1.

I condotti scarico fumi non devono venire a contatto o stare nelle vicinanze di materiali infiammabili e non devono attraversare strutture edili o pareti di materiale infiammabile.

Nel caso di installazione per sostituzione di una vecchia caldaia il sistema di aspirazione e scarico fumi andrà sempre sostituito.

L'evacuazione dei prodotti combustivi viene assicurata da un ventilatore centrifugo ed il suo corretto funzionamento è costantemente monitorato dalla scheda di controllo.

A seconda della tipologia di installazione, varia anche la classificazione dell'apparecchio:

- Tipo B - l'apparecchio aspira aria direttamente da luogo in cui è installato
- Tipo C - l'apparecchio deve avere un collegamento sicuro al condotto di scarico dei fumi ed a quello di aspirazione dell'aria comburente che sfociano entrambi all'esterno e senza i quali l'apparecchio non può funzionare. I tipi di terminali disponibili possono essere coassiali o sdoppiati.

Nel caso di tipologia di scarico C, l'apparecchio può essere installato in qualsiasi tipo di locale (ad esclusione di locali con pericolo d'incendio es: autorimesse, box, ecc.) e non vi è alcuna limitazione dovuta alle condizioni di aerazione e al volume del locale poiché l'aria viene prelevata dall'esterno.

Nei locali con rischio di vapori corrosivi (esempio lavanderie, saloni per parrucchiere, ambienti per processi galvanici ecc.) è molto importante utilizzare l'installazione di tipo C con prelievo di aria per la combustione dall'esterno. In questo modo si preserva la caldaia dagli effetti della corrosione.

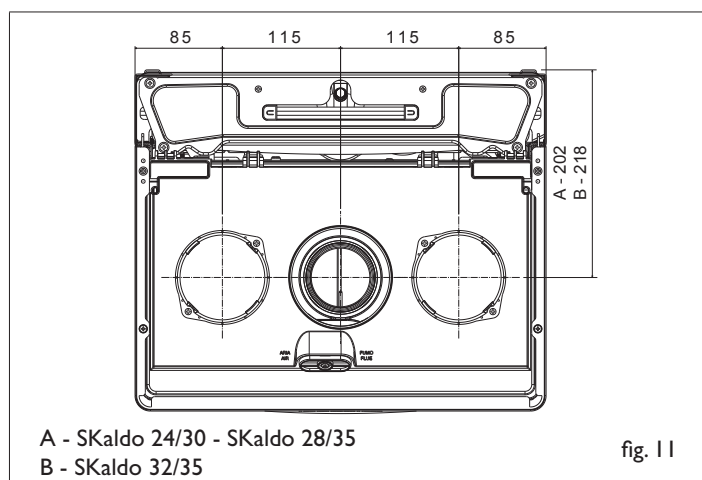
Nel caso di tipologia di scarico B, il locale in cui la caldaia viene installata deve essere ventilato da una adeguata presa d'aria conforme alle norme vigenti poiché l'aria comburente viene prelevata dall'ambiente, l'apparecchio non può essere installato in locali adibiti a camera da letto, bagno, doccia o dove siano presenti camini aperti senza afflusso di aria propria.



Si raccomanda di non ostruire, neppure provvisoriamente, i terminali di aspirazione/scarico della caldaia.



Durante l'installazione dei condotti orizzontali è necessario tenere un'inclinazione minima dei condotti di 3° verso la caldaia.



A - SKaldo 24/30 - SKaldo 28/35  
B - SKaldo 32/35

fig. 11

## CONFIGURAZIONE TIPO B23-B23P A CAMERA APERTA E TIRAGGIO FORZATO PER INTERNO

L'apparecchio può essere installato all'interno degli edifici in modalità B23 a condizione che tutte le norme tecniche, le regole tecniche e le regolamentazioni vigenti, nazionali e locali siano rispettate:

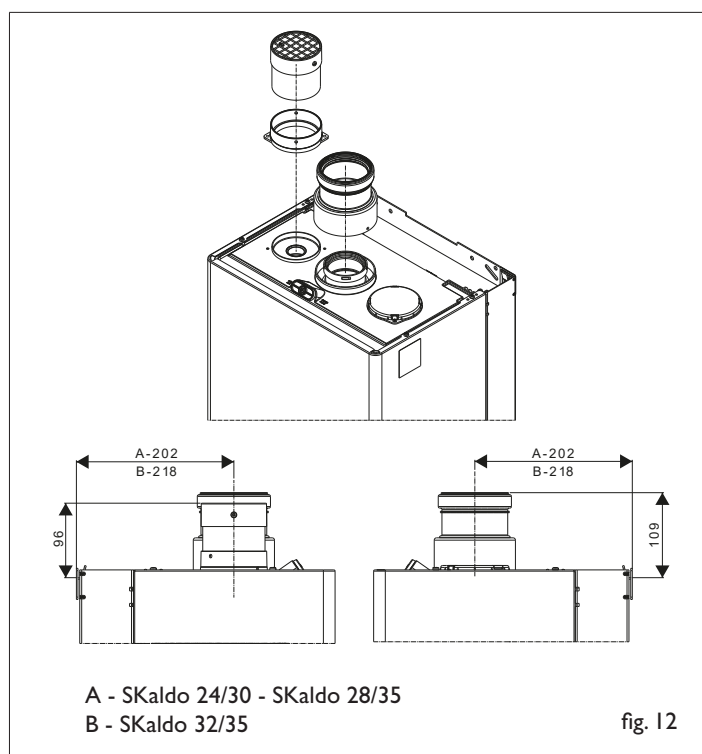
- Le caldaie in configurazione B non devono essere installate in locali dove si svolgono attività commerciali, artigianali o industriali in cui si utilizzino prodotti in grado di sviluppare vapori o sostanze volatili (vapori di acidi, colle, vernici, solventi, combustibili, ecc.), nonché polveri (polvere derivata dalla lavorazione del legname, polverino di carbone, di cemento, ecc.) che possano risultare dannose per i componenti dell'apparecchio e comprometterne il funzionamento
- Le caldaie non devono essere installate in camera da letto, in locali uso bagno o in monolocali
- La presenza di un camino nello stesso locale richiede un'alimentazione d'aria propria, altrimenti l'installazione di apparecchi di tipo B non è consentita.



In questa configurazione l'aria comburente viene prelevata dal locale d'installazione della caldaia che deve essere un locale tecnico adeguato e provvisto di aerazione.



I condotti di scarico fumi non isolati sono potenziali fonti di pericolo.



A - SKaldo 24/30 - SKaldo 28/35  
B - SKaldo 32/35

fig. 12



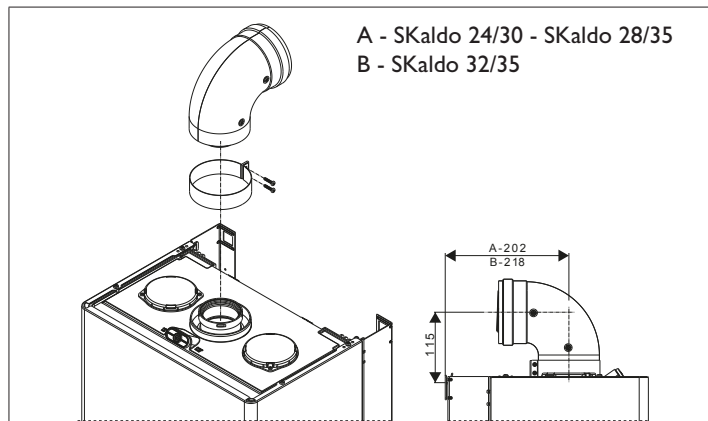
## SCARICHI COASSIALI (Ø 60-100)

La caldaia in configurazione tipo C a camera stagna e tiraggio forzato, deve essere collegata a condotti di scarico fumi e aspirazione aria coassiale che dovranno essere portati entrambi all'esterno.

Senza di essi la caldaia non deve essere messa in funzione.

Gli scarichi coassiali possono essere orientati nella direzione più adatta per le esigenze dell'installazione, seguire le istruzioni fornite con i kit.

La caldaia è, all'origine, predisposta per il collegamento ad un condotto di scarico - aspirazione di tipo coassiale, verticale o orizzontale.



### SKaldo 32/35

SOLO per installazioni con scarichi coassiali (Ø 60-100): posizionare la flangia come indicato in figura

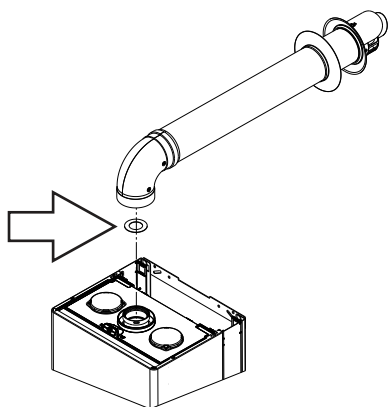


fig. 13

## SCARICHI SDOPPIATI (Ø 50 - Ø 60 - Ø 80)

Questo tipo di condotto permette lo scarico dei combustivi sia all'esterno dell'edificio, sia in canne fumarie singole.

L'aspirazione dell'aria comburente può essere effettuata in zone diverse rispetto a quelle dello scarico.

Gli scarichi sdoppiati possono essere orientati nella direzione più adatta alle esigenze di installazione del locale, seguire le istruzioni fornite con i kit.

Per l'installazione del condotto di aspirazione aria è necessario aprire l'accesso ad una delle due prese aria (destra o sinistra).

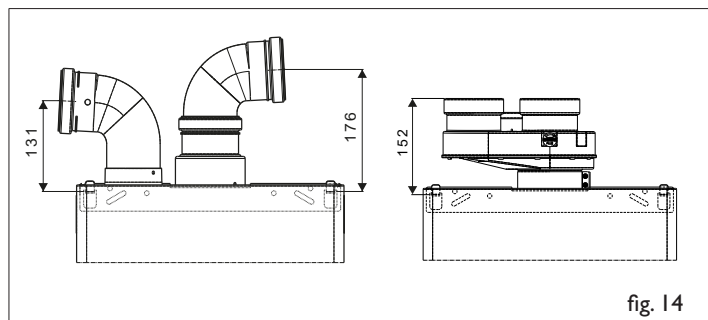


fig. 14

## GAMMA DA INTUBAMENTO (Ø 50 - Ø 60 - Ø 80)

Questo tipo di installazione viene utilizzata prevalentemente in caso di un abbinamento con una canna fumaria già esistente.

Nel dettaglio di figura 15 è proposta un'installazione tipica dove vengono evidenziate le lunghezze massime raggiungibili del tubo scarico fumi (H) in fase di impostazione di fabbrica (Parametro P32= valore default \*).

Con P32 impostato al valore di default \*

Tipologia di scarichi	H (lunghezza massima)		
	SKaldo 24/30	SKaldo 28/35	SKaldo 32/35
Scarichi sdoppiati Ø 50	4 m	3 m	2 m
Scarichi sdoppiati Ø 60	9 m	8 m	7 m
Scarichi sdoppiati Ø 80	50 m	40 m	36 m

Nel caso in cui si volesse raggiungere un lunghezza di scarico fumi (H) maggiore rispetto alla tabella sopra, è necessario modificare il parametro P32.

Fare riferimento ai grafici seguenti per impostare correttamente la lunghezza dello scarico in funzione del variare del parametro P32.

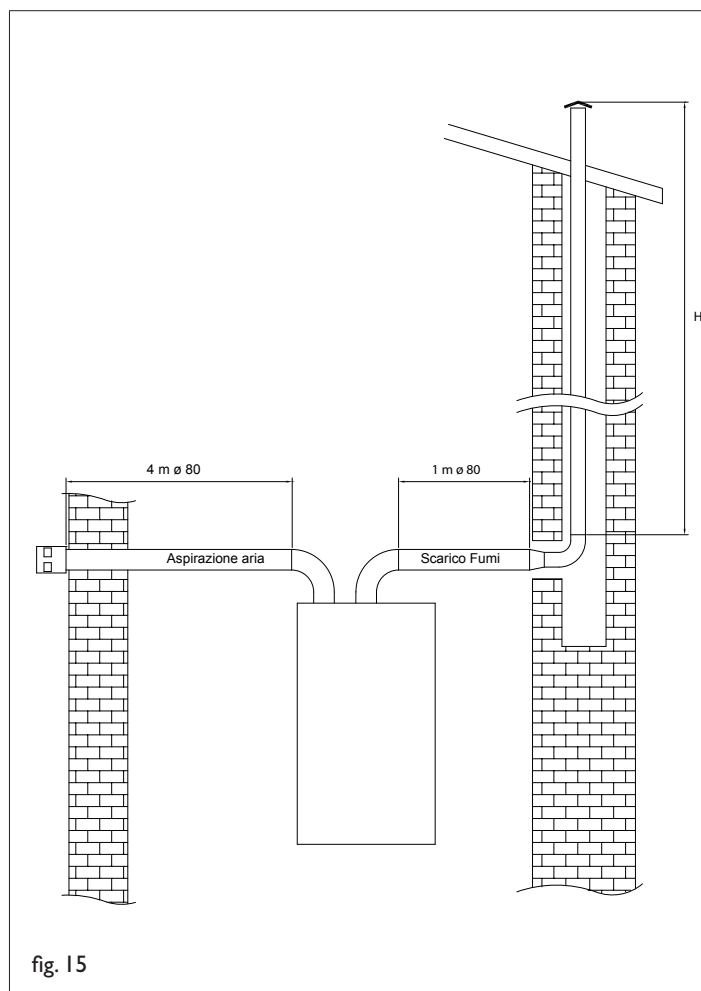


fig. 15

\* Il valore di default del P32 è indicato nella tabella multigas all'interno della sezione "Dati tecnici"

# LUNGHEZZA MASSIMA TUBO SCARICO FUMI IN FUNZIONE DEI GIRI DEL VENTILATORE

SKaldo con le impostazioni di fabbrica copre una gamma di lunghezze che soddisfa la maggior parte delle installazioni, tuttavia modificando il parametro P32 è possibile raggiungere lunghezze maggiori. Di seguito il grafico rappresenta le tipologie di scarico con le lunghezze raggiungibili conseguentemente al variare del parametro P32.

Con P32 = valore di default velocità del ventilatore \*

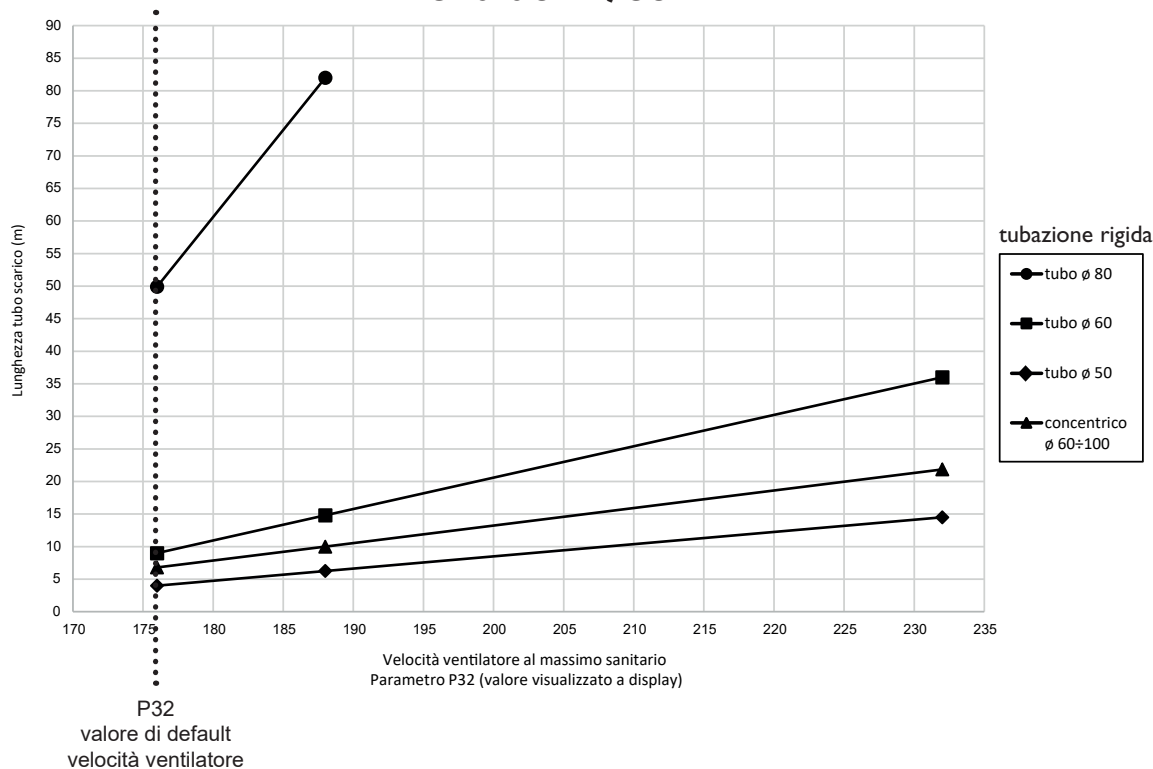
Tipologia di scarichi	Lunghezze massime		
	SKaldo 24/30	SKaldo 28/35	SKaldo 32/35
Scarichi sdoppiati $\varnothing$ 80	l $\div$ 50 m	l $\div$ 40 m	l $\div$ 36 m
Scarichi sdoppiati $\varnothing$ 60	l $\div$ 9 m	l $\div$ 8 m	l $\div$ 8 m
Scarichi sdoppiati $\varnothing$ 50	l $\div$ 4 m	l $\div$ 3 m	l $\div$ 2 m
Scarichi coassiali $\varnothing$ 60-100	l $\div$ 7 m	l $\div$ 7 m	l $\div$ 7 m

\* Il valore di default del P32 è indicato nella tabella multigas all'interno della sezione "Dati tecnici"

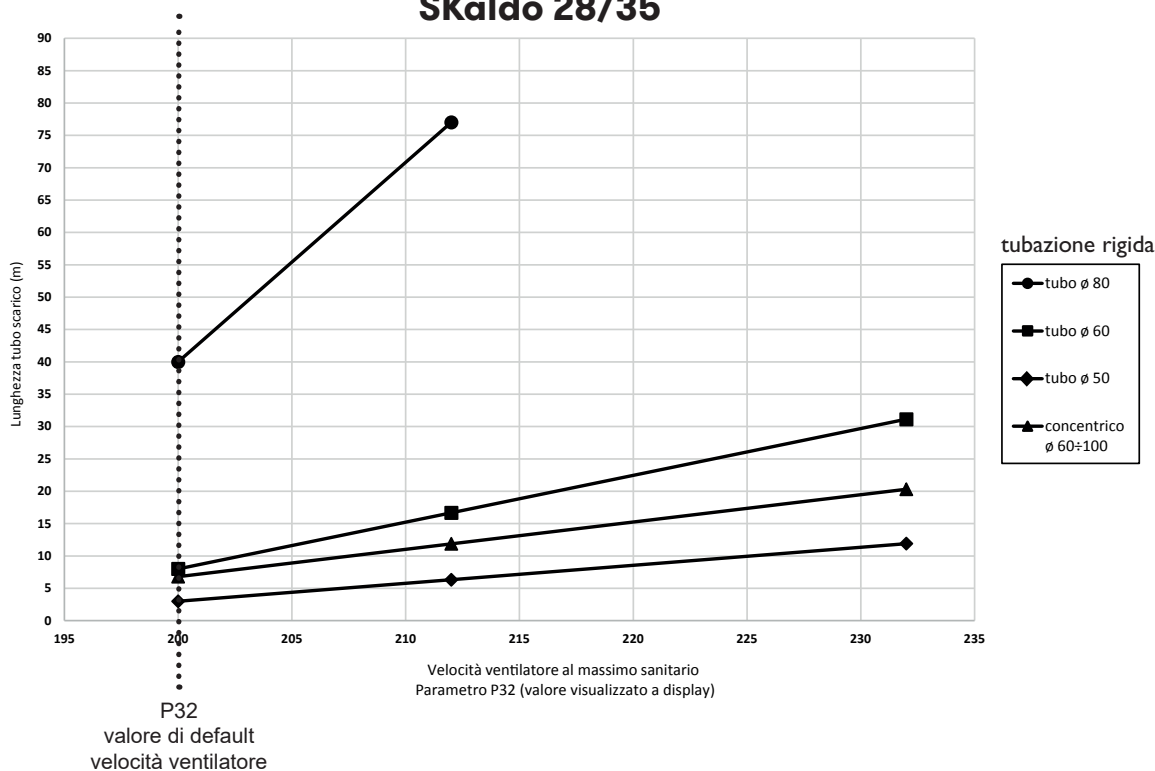


Il parametro 32 che regola la velocità del ventilatore al massimo sanitario è modificabile solamente dal CAT

## SKaldo 24/30



## SKaldo 28/35



## SKaldo 32/35

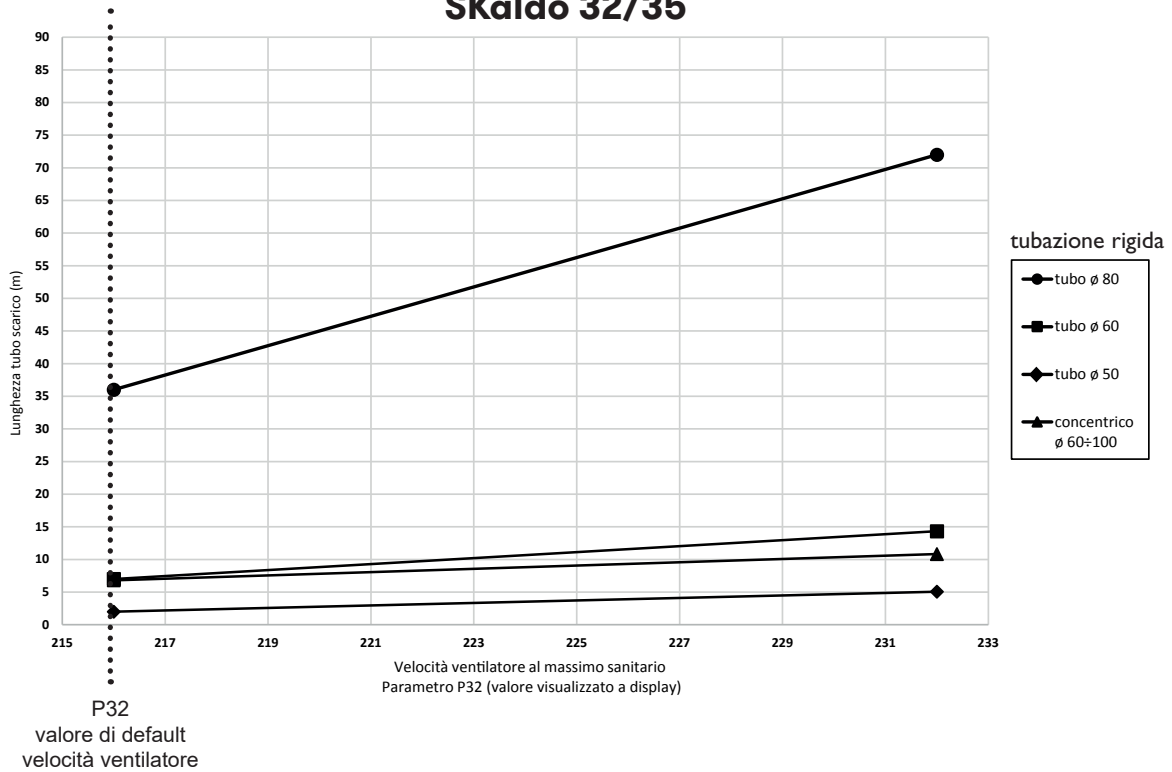
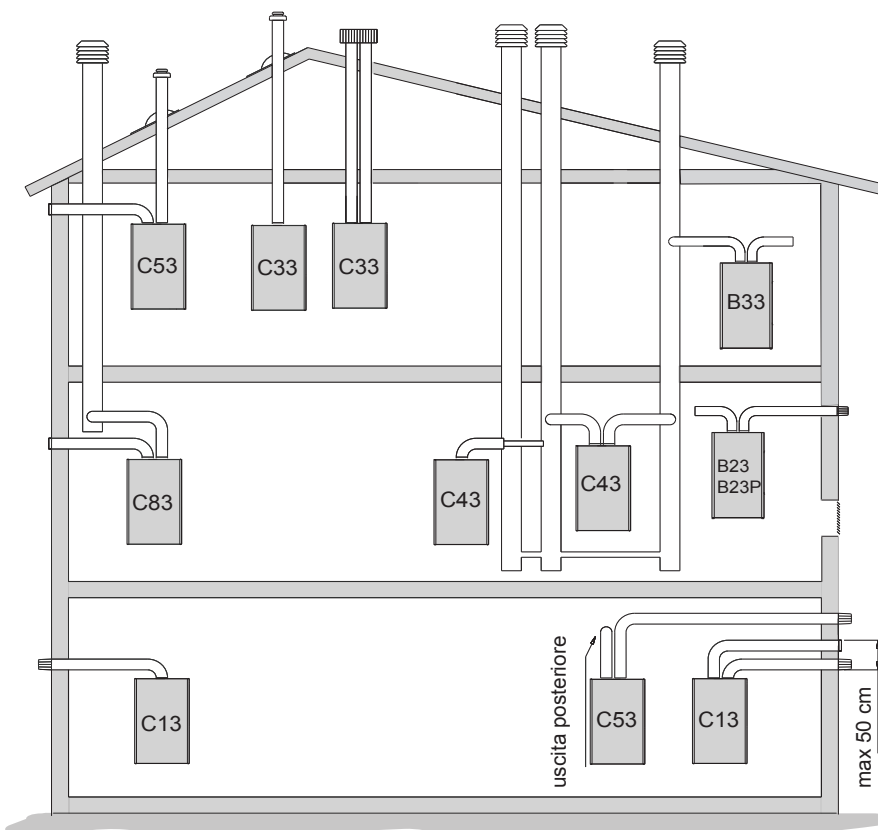


fig. 16



Possibili configurazioni di scarico:

B23 - B23P - B33 - C13 - C33 - C43 - C53 - C63  
C83 - C13x - C33x - C43x

B23-B23P Aspirazione in ambiente e scarico all'esterno

B33 Scarico fumi in canna fumaria singola o collettiva integrata nell'edificio. Aspirazione aria dall'ambiente

C13-C13x Scarico a parete concentrico. I tubi possono partire dall'apparecchio indipendenti, ma le uscite devono essere concentriche o abbastanza vicine da essere sottoposte a condizioni di vento simili (entro 50 cm)

C33-C33x Scarico concentrico a tetto. Uscite come C13

C43-C43x Scarico e aspirazione in canne fumarie comuni separate, ma sottoposte a simili condizioni di vento

C53 Scarico e aspirazione separati a parete o a tetto e comunche in zone a pressioni diverse. Lo scarico e l'aspirazione non devono mai essere posizionati su pareti opposte

C63 Scarico e aspirazione realizzati con tubi commercializzati e certificati separatamente. Massima portata di ricircolo consentita del 10% in condizioni di vento

C83 Scarico in canna fumaria singola o comune e aspirazione a parete

## PERDITE DI CARICO TUBAZIONI IN PLASTICA PER APPARECCHI SKALDO (riferite alla potenza in sanitario)

### STORM PP RIGIDO BIANCO Ø 50

Apparecchio
SKaldo 24/30
SKaldo 28/35
SKaldo 32/35

Lunghezza massima H con P32 al minimo *	Lunghezza massima H con P32 al massimo *
4 m	14 m
3 m	12 m
2 m	5 m

### STORM PP RIGIDO BIANCO Ø 60

Apparecchio
SKaldo 24/30
SKaldo 28/35
SKaldo 32/35

Lunghezza massima H con P32 al minimo *	Lunghezza massima H con P32 al massimo *
9 m	36 m
8 m	31 m
7 m	14 m

### STORM PP RIGIDO BIANCO Ø 80

Apparecchio
SKaldo 24/30
SKaldo 28/35
SKaldo 32/35

Lunghezza massima H con P32 al minimo *	Lunghezza massima H con P32 al massimo *
50 m	83 m
40 m	77 m
36 m	73 m

### STORM PP FLESSIBILE BICCHIERATO Ø 50

Apparecchio
SKaldo 24/30
SKaldo 28/35
SKaldo 32/35

Lunghezza massima H con P32 al minimo *	Lunghezza massima H con P32 al massimo *
2 m	9 m
1,5 m	7 m
1,5 m	3 m

### STORM PP FLESSIBILE BICCHIERATO Ø 60

Apparecchio
SKaldo 24/30
SKaldo 28/35
SKaldo 32/35

Lunghezza massima H con P32 al minimo *	Lunghezza massima H con P32 al massimo *
7 m	27 m
5,5 m	21 m
5 m	9,5 m

### STORM PP FLESSIBILE BICCHIERATO Ø 80

Apparecchio
SKaldo 24/30
SKaldo 28/35
SKaldo 32/35

Lunghezza massima H con P32 al minimo *	Lunghezza massima H con P32 al massimo *
43 m	83 m
34 m	77 m
31 m	73 m

\* P32= velocità del ventilatore

## Riempimento dell'impianto di riscaldamento e del sifone raccogli condensa

Effettuati tutti i collegamenti dell'impianto, procedere al riempimento del circuito del riscaldamento.



Verificare che il rubinetto di intercettazione dell'acqua proveniente dall'acquedotto sia aperto.

- Aprire le valvole di sfogo dei radiatori
- La caldaia è predisposta di una valvola di sfiato dell'aria automatica posta sul circolatore (A), aprire il tappo della valvola e lasciarlo aperto anche per il normale funzionamento dell'apparecchio
- Aprire lentamente il rubinetto di caricamento (B)
- Quando il manometro posto sul cruscotto indica una pressione compresa tra 1,5 e 2 bar chiudere le valvole di sfogo dei radiatori
- Posizionare l'interruttore bipolare su acceso e verificare che il rubinetto del gas sia chiuso
- Aprire il rubinetto di sfiato (C) posto sulla rampa di mandata riscaldamento finché nel tubetto di collegamento verso il sifone ci sia solo acqua (senza aria)
- Chiudere il rubinetto di caricamento dopo aver verificato che il manometro posto sul cruscotto indichi una pressione compresa tra 1 e 1,5 bar.

Attivare il ciclo di sfiato nel seguente modo:

- Premere i tasti P1 e P6 fino a che a display si completa il giro dei led
- Il display visualizza la scritta Air ad indicare che ha inizio il ciclo di sfiato (durata di circa 12 minuti)
- Se si desiderasse interrompere il ciclo di sfiato premere i tasti P1 e P6 fino a che a display si completa il giro dei led

## Svuotamento dell'impianto di riscaldamento

Nel caso in cui si renda necessario lo svuotamento dell'impianto riscaldamento, procedere come descritto di seguito:



Chiudere il rubinetto di intercettazione dell'acqua proveniente dall'acquedotto e verificare che il rubinetto di caricamento sia chiuso.

- Spegnerne la caldaia
- Aprire il rubinetto di scarico dell'impianto (D) raccogliendo in un contenitore l'acqua che fuoriesce
- Svuotare dai punti più bassi dell'impianto
- Ad operazione conclusa, chiudere il rubinetto di scarico.



Nel caso in cui l'impianto sia stato trattato con liquido anti-congelante assicurarsi che l'acqua fuoriuscita dall'impianto venga smaltita correttamente come previsto dalla normativa vigente.

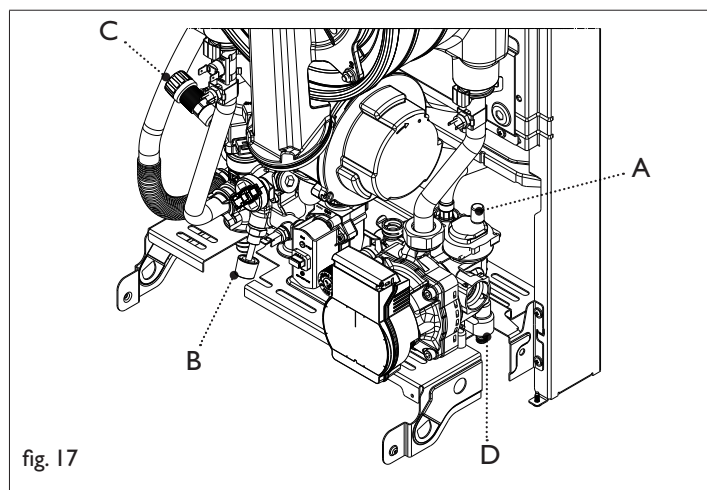


fig. 17

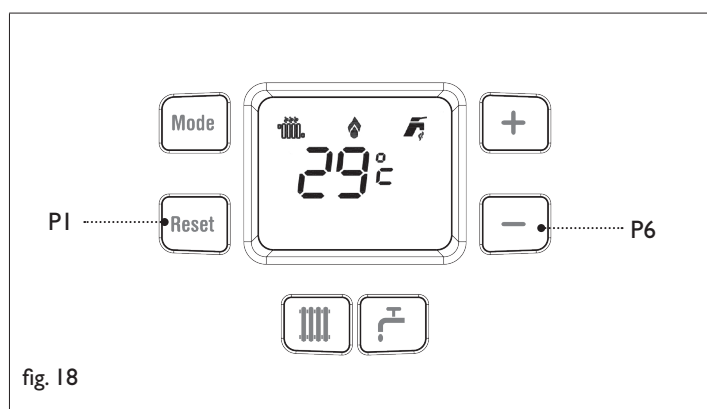
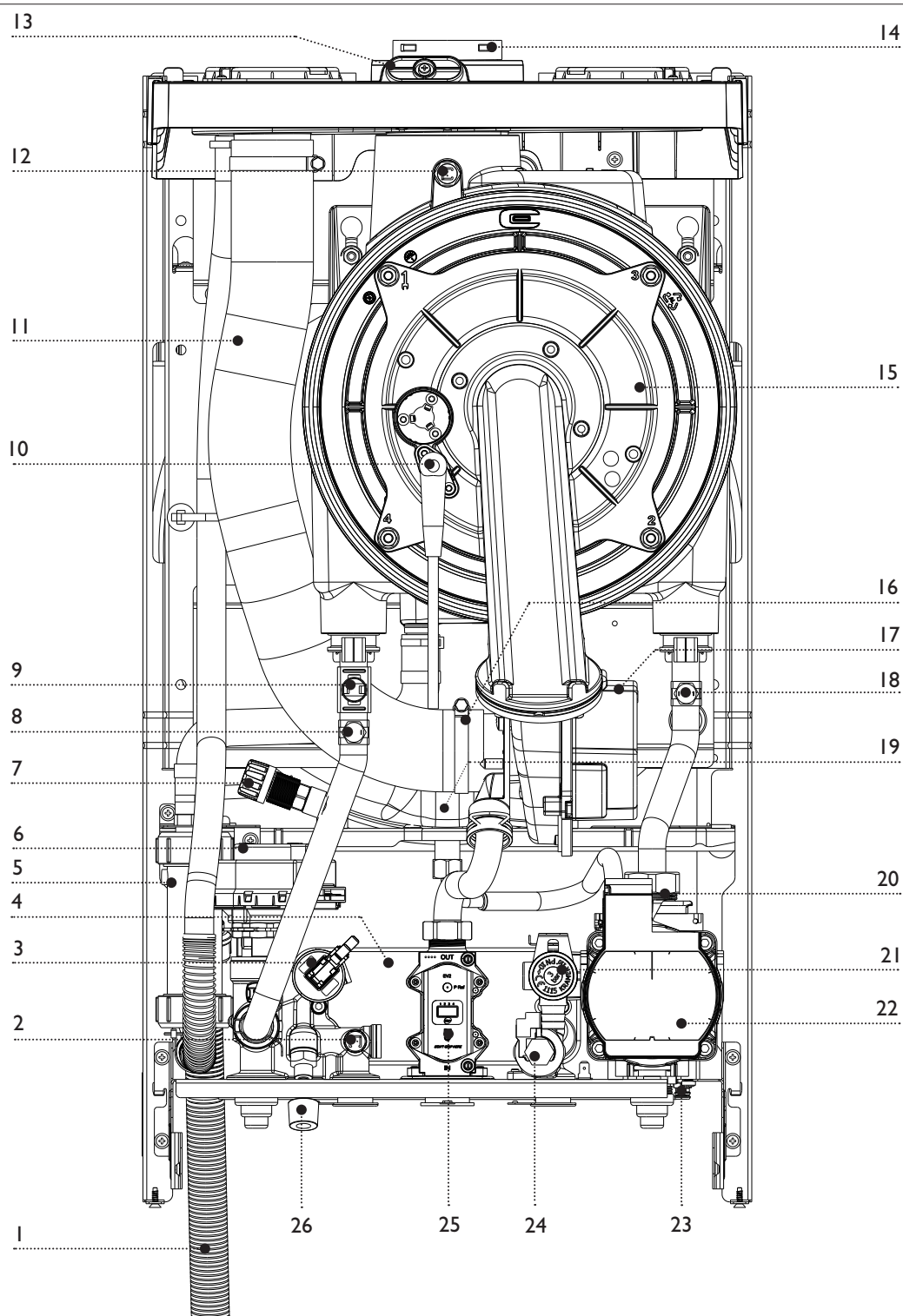


fig. 18

# Struttura della caldaia



- |    |   |    |  |
|----|---|----|--|
| 1  | Tubo scarico condensa                   | 14 | Scarico fumi   |
| 2  | Sonda NTC sanitario                     | 15 | Gruppo combustione (bruciatore+scambiatore primario) |
| 3  | Pressostato acqua                       | 16 | Sistema mix aria/gas                                 |
| 4  | Scambiatore sanitario                   | 17 | Ventilatore  |
| 5  | Sifone raccogli condensa                | 18 | Sonda NTC ritorno riscaldamento                      |
| 6  | Attuatore valvola 3 vie                 | 19 | Vaso espansione                                      |
| 7  | Rubinetto di sfiato                     | 20 | Valvola sfiato aria automatica                       |
| 8  | Sonda NTC mandata riscaldamento         | 21 | Valvola sicurezza 3 bar                              |
| 9  | Termostato limite                       | 22 | Circolatore  |
| 10 | Elettrodo accensione/rilevazione fiamma | 23 | Rubinetto scarico impianto                           |
| 11 | Condotto aspirazione                    | 24 | Flussimetro  |
| 12 | Sonda fumi                              | 25 | Valvola gas  |
| 13 | Pozzetto analisi combustione            | 26 | Rubinetto caricamento impianto                       |

fig. 19

# Dati tecnici

Descrizione		u.m.	SKaldo 24/30	SKaldo 28/35	SKaldo 32/35
Numero certificazione CE		-	0476CU3673		
Tipo caldaia		-	B23-B23P-B33-C13-C33-C43-C53-C63-C83-C13X-C33X-C43X		
Paese di destinazione - Categoria		-	IT - II2H3P		
Altezza - Larghezza - Profondità		mm	740 - 400 - 335		740 - 400 - 348
Peso		kg	31	33	35
Riscaldamento	Portata termica nominale (Qn)	kW - kcal/h	24,0 - 20.640	28,0 - 24.080	32,0 - 27.520
	Potenza termica nominale 80-60°C (Pn)	kW - kcal/h	23,2 - 19.959	27,1 - 23.309	31,1 - 26.749
	Potenza termica nominale 50-30°C	kW - kcal/h	25,2 - 21.672	29,5 - 25.380	33,5 - 28.813
	Portata termica minima (Qn min) G20/G31	kW - kcal/h	3,5 - 3.010 / 5,5 - 4.730	4,5 - 3.870 / 6,0 - 5.160	5,0 - 4.300 / 6,5 - 5.590
	Potenza termica minima 80-60°C (Pn min) G20/G31	kW - kcal/h	3,3 - 2.866 / 5,3 - 4.573	4,3 - 3.704 / 5,8 - 4.989	4,8 - 4.115 / 6,3 - 5.404
Sanitario	Portata termica nominale (Qnw)	kW - kcal/h	30,0 - 25.800	34,6 - 29.756	34,6 - 29.756
	Potenza termica nominale (*)	kW - kcal/h	30,0 - 25.800	34,6 - 29.756	34,6 - 29.756
	Portata termica minima (Qnw min) G20/G31	kW - kcal/h	3,5 - 3.010 / 5,5 - 4.730	4,5 - 3.870 / 6,0 - 5.160	5,0 - 4.300 / 6,5 - 5.590
	Potenza termica minima (*) (Pnw min) G20/G31	kW - kcal/h	3,5 - 3.010 / 5,5 - 4.730	4,5 - 3.870 / 6,0 - 5.160	5,0 - 4.300 / 6,5 - 5.590
Rendimento termico utile 80-60°C max-min		%	96,7 - 95,2	96,8 - 95,7	97,2 - 95,7
Rendimento termico utile 50-30°C max		%	105,0	105,4	104,7
Rendimento utile al 30% del max (30°C ritorno)		%	107,4	107,5	107,1
Rendimento al medio 80÷60°C		%	96,6	96,9	97,4
Rendimento al 30% del medio (30°C ritorno)		%	106,3	107,5	107,3
Rendimento di combustione		%	97,4	97,5	97,5
Perdite al camino con bruciatore acceso-spenso		%	2,6 - 0,2	2,7 - 0,2	2,4 - 0,2
Perdite al mantello con bruciatore acceso		%	0,4	0,5	0,4
Tensione di alimentazione		V ~ Hz	230 ~ 50	230 ~ 50	230 ~ 50
Potenza elettrica complessiva max (risc-san)		W	87 - 103	95 - 121	98 - 130
Potenza elettrica complessiva min		W	31	32	33
Potenza elettrica bruciatore max (risc-san)		W	37 - 53	45 - 71	48 - 80
Potenza elettrica bruciatore min		W	12	13	14
Potenza elettrica circolatore max - min		W	50 - 19		
Grado di protezione		IP	X4D		
Pressione-Temperatura massima di esercizio circuito riscaldamento		bar - °C	3 - 90		
Pressione minima per funzionamento standard		bar	0,25 - 0,45		
Temperatura acqua riscaldamento (min-max)		°C	40 - 80		
Capacità nominale vaso d'espansione		l	8	9	
Prearica vaso d'espansione		bar	1		
Circolatore: prevalenza massima all'impianto		mbar	445		
Portata circolatore		l/h	1.000		
Pressione acqua sanitaria max - min (PMW)		bar	6 - 0,13		
Quantità acqua calda Δt 25°C		l/min	17,2	19,8	19,8
Quantità acqua calda Δt 30°C		l/min	14,3	16,5	16,5
Quantità acqua calda Δt 35°C		l/min	12,3	14,2	14,2
Temperatura acqua sanitario (min-max)		°C	37 - 60		
Portata minima acqua sanitaria		l/min	2		
Regolatore di flusso		l/min	12	14	16
Entrata - uscita riscaldamento		Ø	3/4" M		
Entrata - uscita sanitario		Ø	1/2" M		
Entrata gas		Ø	3/4" M		
Pressione nominale gas metano (G 20)		mbar	20		
Pressione nominale gas liquido GPL (G 31)		mbar	37		
Prevalenza residua ai fumi caldaia senza tubi		Pa	130	140	130
Prevalenza residua con tubo concentrico ø 60-100 (lungo 0,5 m)		Pa	70	80	70
Prevalenza residua con tubi separati ø 80 (lungo 0,5 m)		Pa	111	120	110

(\*) In condizione medie di funzionamento

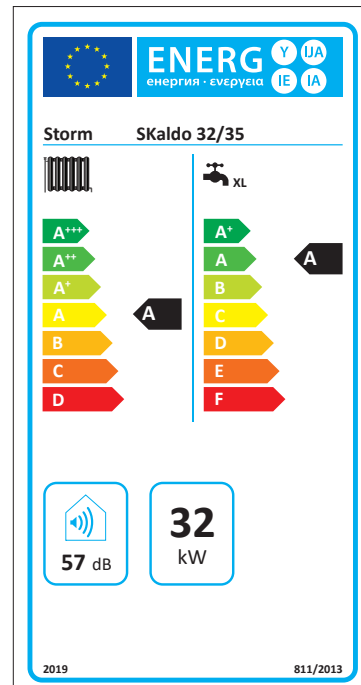
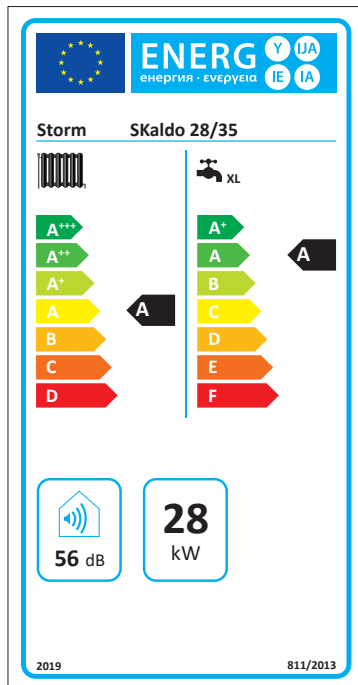
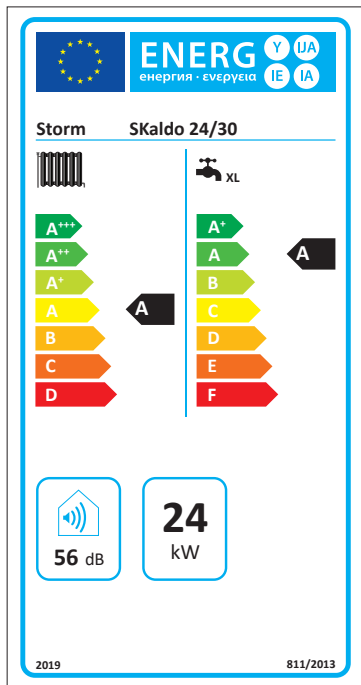
Descrizione		u.m.	SKaldo 24/30	SKaldo 28/35	SKaldo 32/35
<b>G20</b>	Portata aria (risc - san)	Nm <sup>3</sup> /h	29,871 - 37,339	34,850 - 43,064	39,828 - 43,064
	Portata fumi (risc - san)	Nm <sup>3</sup> /h	32,279 - 40,348	37,659 - 46,535	43,038 - 46,535
	Portata massica fumi max (risc - san)	g/s	10,831 - 13,538	12,636 - 15,614	14,441 - 15,614
	Portata massica fumi min (risc - san)	g/s	1,579	2,031	2,256
	Eccesso d'aria max - min (risc - san)	m <sup>3</sup> /m <sup>3</sup>		1,303	
	CO s.a. max/min inferiore a (**)	ppm	150 - 10		220 - 15
	CO <sub>2</sub> max - min (**)	%	9,0		9,0
	NOx s.a. max - min inferiore a (**)	ppm	25		35
	Temperatura fumi (max - min) (**)	°C	79 - 64	75 - 66	68 - 66
	Temperatura fumi in sovraccarico	°C	86	83	70
<b>G31</b>	Portata aria (risc - san)	Nm <sup>3</sup> /h	30,470 - 38,088	35,549 - 43,928	40,627 - 43,928
	Portata fumi (risc - san)	Nm <sup>3</sup> /h	31,401 - 39,251	36,634 - 45,270	41,868 - 45,270
	Portata massica fumi max (risc - san)	g/s	11,076 - 13,844	12,921 - 15,967	14,767 - 15,967
	Portata massica fumi min (risc - san)	g/s	2,538	2,769	3,000
	Eccesso d'aria max - min (risc - san)	m <sup>3</sup> /m <sup>3</sup>		1,375	
	CO s.a. max/min inferiore a (**)	ppm	200 - 30	200 - 20	220 - 20
	CO <sub>2</sub> max - min (**)	%		10	
	NOx s.a. max - min inferiore a (**)	ppm	40 - 35	30 - 40	30 - 32
	Temperatura fumi (max - min) (**)	°C	77 - 63	76 - 64	67 - 64
	Temperatura fumi in sovraccarico	°C	82	82	69
Classe NOx			6		
Parametro 32 valori default			176	MTN 200 - GPL 196	216
<b>Tubi concentrici</b>	Diametro	mm	60-100		
	Lunghezza massima	m	7		
	Perdita per l'inserimento di una curva 45°-90°	m	1 - 1,4		
	Foro di attraversamento muro (diametro)	mm	105		
<b>Tubi separati</b>	Diametro	mm	80		
	Lunghezza massima	m	30+30	24 + 24	21 + 21
	Perdita per l'inserimento di una curva 45° - 90°	m	1,3 - 1,8		
<b>B23P B53P</b>	Diametro	mm	80		
	Lunghezza massima	m	50	40	36
	Perdita per l'inserimento di una curva 45° - 90°	m	1,3 - 1,8		

(\*\*) Valori rilevati con tubo scarico concentrico ø 60±100, lunghezza standard, temperature mandata - ritorno 80±60 °C

Tabella multigas		Gas metano (G20)			Propano (G31)		
		SKaldo 24/30	SKaldo 28/35	SKaldo 32/35	SKaldo 24/30	SKaldo 28/35	SKaldo 32/35
Indice di Wobbe inferiore (15°C-1013 mbar)	MJ/Sm <sup>3</sup>	45,67			70,69		
Potere calorifico inferiore	MJ/Sm <sup>3</sup>	34,02			88,00		
	MJ/kg	-			46,34		
Pressione normale di alimentazione	mbar - (mm C.A.)	20 - 204			37 - 377		
Pressione minima di alimentazione	mbar - (mm C.A.)	10 - 102			-		
Diametro diaframma gas	mm	5,6	6,0	6,3	5,6	6,0	6,3
Portata gas massima riscaldamento	Sm <sup>3</sup> /h	2,54	2,96	3,39			
	kg/h				1,86	2,18	2,49
Portata gas massima sanitario	Sm <sup>3</sup> /h	3,17	3,66	3,66			
	kg/h				2,33	2,69	2,69
Portata gas minima riscaldamento	Sm <sup>3</sup> /h	0,37	0,48	0,53			
	kg/h				0,43	0,35	0,39
Portata gas minima sanitario	Sm <sup>3</sup> /h	0,37	0,48	0,53			
	kg/h				0,43	0,35	0,39
N° giri ventilatore lenta accensione	giri/min	3500 (P9=140)	3500 (P9=140)	3500 (P9=140)	3500 (P9=140)	3500 (P9=140)	3500 (P9=140)
N° giri ventilatore massimo riscaldamento	giri/min	5200 (P10=77)	5750 (P10=78)	5900 (P10=75)	5200 (P10=77)	5700 (P10=78)	5900 (P10=75)
N° giri ventilatore massimo sanitario	giri/min	6400 (P32=176)	7000 (P32=200)	6500 (P32=216 e P11=84)	6400 (P32=176)	6900 (P32=196)	6500 (P32=216 e P11=84)
N° giri ventilatore minimo riscaldamento	giri/min	1200 (P33=49)	1350 (P33=54)	1300 (P33=52)	1500 (P33=60)	1500 (P33=60)	1500 (P33=60)
N° giri ventilatore minimo sanitario	giri/min	1200 (P33=49)	1350 (P33=54)	1300 (P33=52)	1500 (P33=60)	1500 (P33=60)	1500 (P33=60)



Scheda di prodotto secondo Regolamento 811/2013		SKaldo 24/30	SKaldo 28/35	SKaldo 32/35	
Consumo annuale di energia per riscaldamento	QHE	42	49	56	GJ
Consumo annuale di energia elettrica per riscaldamento dell'acqua sanitaria	AEC	46	42	42	kWh
Consumo annuale di combustibile per riscaldamento dell'acqua sanitaria	AFC	18	18	18	GJ
Efficienza energetica per riscaldamento d'ambiente	$\eta_s$	90,7	91,7	91,7	%
Efficienza energetica per il riscaldamento dell'acqua sanitaria	$\eta_{wh}$	80	80	81	%



### Parametri tecnici per caldaie miste secondo Regolamento 813/2013

Modelli				SKaldo 24/30				
Caldaie a condensazione:				SI				
Caldaia a bassa temperatura (**):				NO				
Caldaia tipo B1 I:				NO				
Apparecchio di cogenerazione per il riscaldamento d'ambiente:				NO		Dotata di sistema di riscaldamento supplementare:		NO
Apparecchio di riscaldamento misto:				SI				
Elemento	Simbolo	Valore	Unità	Elemento	Simbolo	Valore	Unità	
<b>Potenza termica nominale</b>	$P_{nominale}$	24,0	kW	<b>Efficienza energetica stagionale del riscaldamento d'ambiente</b>	$\eta_s$	90,7	%	
Per le caldaie per il riscaldamento d'ambiente e caldaie miste: potenza termica utile				Per le caldaie per il riscaldamento d'ambiente e caldaie miste: efficienza utile				
Alla potenza termica nominale e a un regime ad alta temperatura (*)	$P_4$	23,2	kW	Alla potenza termica nominale e a un regime ad alta temperatura (*)	$\eta_4$	87,0	%	
Al 30% della potenza termica nominale e a un regime a bassa temperatura (**)	$P_l$	7,7	kW	Al 30% della potenza termica nominale e a un regime a bassa temperatura (**)	$\eta_l$	95,7	%	
Consumo ausiliario di elettricità				Altri elementi				
A pieno carico	$el_{max}$	0,037	kW	Dispersione termica in standby	$P_{stby}$	0,074	kW	
A carico parziale	$el_{min}$	0,012	kW	Consumo energetico bruciatore di accensione	$P_{ign}$	-	kW	
In modo standby	$P_{sb}$	0,004	kW	Consumo energetico annuo	$Q_{HE}$	42	GJ	
				Livello della potenza sonora all'interno/esterno	$L_{WA}$	56	dB	
				Emissioni di ossidi di azoto	$NO_x$	39	mg/kWh	
Per apparecchi riscaldamento misto								
<b>Profilo di carico dichiarato</b>	XL			<b>Efficienza energetica di riscaldamento dell'acqua</b>	$\eta_{wh}$	80	%	
Consumo quotidiano di energia elettrica	$Q_{elec}$	0,21	kWh	Consumo quotidiano di combustibile	$Q_{fuel}$	24,6	kWh	
Consumo annuo di energia elettrica	AEC	46	kWh	Consumo annuo di combustibile	AFC	18	GJ	
Recapiti	Idrotrade S.p.A. via della Madonna 2 - 24040 Lallio (BG)							

(\*) Regime di alta temperatura: temperatura di ritorno di 60°C all'entrata dell'aria e 80°C di temperatura di fruizione all'uscita dell'apparecchio.

(\*\*) Bassa temperatura: temperatura di ritorno (all'entrata della caldaia) per le caldaie a condensazione 30°C, per le caldaie a bassa temperatura 37°C e per le altre caldaie 50°C.

### Parametri tecnici per caldaie miste secondo Regolamento 813/2013

Modelli		SKaldo 28/35						
Caldaie a condensazione:		SI						
Caldaia a bassa temperatura (**):		NO						
Caldaia tipo B I I:		NO						
Apparecchio di cogenerazione per il riscaldamento d'ambiente:		NO				Dotata di sistema di riscaldamento supplementare:		NO
Apparecchio di riscaldamento misto:		SI						
Elemento	Simbolo	Valore	Unità	Elemento	Simbolo	Valore	Unità	
<b>Potenza termica nominale</b>	$P_{nominale}$	28,0	kW	<b>Efficienza energetica stagionale del riscaldamento d'ambiente</b>	$\eta_s$	91,7	%	
Per le caldaie per il riscaldamento d'ambiente e caldaie miste: potenza termica utile				Per le caldaie per il riscaldamento d'ambiente e caldaie miste: efficienza utile				
Alla potenza termica nominale e a un regime ad alta temperatura (*)	$P_4$	27,1	kW	Alla potenza termica nominale e a un regime ad alta temperatura (*)	$\eta_4$	87,3	%	
Al 30% della potenza termica nominale e a un regime a bassa temperatura (**)	$P_I$	9,0	kW	Al 30% della potenza termica nominale e a un regime a bassa temperatura (**)	$\eta_I$	96,8	%	
Consumo ausiliario di elettricità				Altri elementi				
A pieno carico	$el_{max}$	0,045	kW	Dispersione termica in standby	$P_{stby}$	0,085	kW	
A carico parziale	$el_{min}$	0,013	kW	Consumo energetico bruciatore di accensione	$P_{ign}$	-	kW	
In modo standby	$P_{sb}$	0,004	kW	Consumo energetico annuo	$Q_{HE}$	49	GJ	
				Livello della potenza sonora all'interno/esterno	$L_{WA}$	56	dB	
				Emissioni di ossidi di azoto	$NO_x$	41	mg/kWh	
Per apparecchi riscaldamento misto								
<b>Profilo di carico dichiarato</b>	XL			<b>Efficienza energetica di riscaldamento dell'acqua</b>	$\eta_{wh}$	80	%	
Consumo quotidiano di energia elettrica	$Q_{elec}$	0,19	kWh	Consumo quotidiano di combustibile	$Q_{fuel}$	24,5	kWh	
Consumo annuo di energia elettrica	AEC	42	kWh	Consumo annuo di combustibile	AFC	18	GJ	
Recapiti	Idrotrade S.p.A. via della Madonna 2 - 24040 Lallio (BG)							

(\*) Regime di alta temperatura: temperatura di ritorno di 60°C all'entrata dell'aria e 80°C di temperatura di fruizione all'uscita dell'apparecchio.

(\*\*) Bassa temperatura: temperatura di ritorno (all'entrata della caldaia) per le caldaie a condensazione 30°C, per le caldaie a bassa temperatura 37°C e per le altre caldaie 50°C.

### Parametri tecnici per caldaie miste secondo Regolamento 813/2013

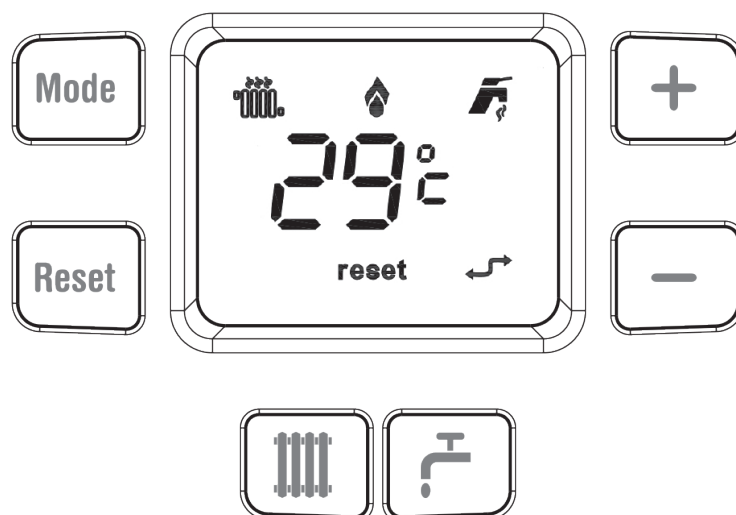
Modelli		SKaldo 32/35						
Caldaie a condensazione:		SI						
Caldaia a bassa temperatura (**):		NO						
Caldaia tipo B I I:		NO						
Apparecchio di cogenerazione per il riscaldamento d'ambiente:		NO				Dotata di sistema di riscaldamento supplementare:		NO
Apparecchio di riscaldamento misto:		SI						
Elemento	Simbolo	Valore	Unità	Elemento	Simbolo	Valore	Unità	
<b>Potenza termica nominale</b>	$P_{nominale}$	32,0	kW	<b>Efficienza energetica stagionale del riscaldamento d'ambiente</b>	$\eta_s$	91,7	%	
Per le caldaie per il riscaldamento d'ambiente e caldaie miste: potenza termica utile				Per le caldaie per il riscaldamento d'ambiente e caldaie miste: efficienza utile				
Alla potenza termica nominale e a un regime ad alta temperatura (*)	$P_4$	31,1	kW	Alla potenza termica nominale e a un regime ad alta temperatura (*)	$\eta_4$	87,7	%	
Al 30% della potenza termica nominale e a un regime a bassa temperatura (**)	$P_I$	10,3	kW	Al 30% della potenza termica nominale e a un regime a bassa temperatura (**)	$\eta_I$	96,6	%	
Consumo ausiliario di elettricità				Altri elementi				
A pieno carico	$el_{max}$	0,048	kW	Dispersione termica in standby	$P_{stby}$	0,093	kW	
A carico parziale	$el_{min}$	0,014	kW	Consumo energetico bruciatore di accensione	$P_{ign}$	-	kW	
In modo standby	$P_{sb}$	0,004	kW	Consumo energetico annuo	$Q_{HE}$	56	GJ	
				Livello della potenza sonora all'interno/esterno	$L_{WA}$	57	dB	
				Emissioni di ossidi di azoto	$NO_x$	43	mg/kWh	
Per apparecchi riscaldamento misto								
<b>Profilo di carico dichiarato</b>	XL			<b>Efficienza energetica di riscaldamento dell'acqua</b>	$\eta_{wh}$	81	%	
Consumo quotidiano di energia elettrica	$Q_{elec}$	0,19	kWh	Consumo quotidiano di combustibile	$Q_{fuel}$	24,4	kWh	
Consumo annuo di energia elettrica	AEC	42	kWh	Consumo annuo di combustibile	AFC	18	GJ	
Recapiti	Idrotrade S.p.A. via della Madonna 2 - 24040 Lallio (BG)							









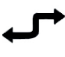

(\*) Regime di alta temperatura: temperatura di ritorno di 60°C all'entrata dell'aria e 80°C di temperatura di fruizione all'uscita dell'apparecchio.

(\*\*) Bassa temperatura: temperatura di ritorno (all'entrata della caldaia) per le caldaie a condensazione 30°C, per le caldaie a bassa temperatura 37°C e per le altre caldaie 50°C.

## Pannello comandi

fig. 20



	Selettore funzione ESTATE/INVERNO/SPENTO		Funzione INVERNO attiva, in caso di richiesta di riscaldamento l'icona lampeggia
	Pulsante Reset - premere per ripristinare il funzionamento dell'apparecchio dopo un blocco		Presenza di fiamma
	Attiva la regolazione della temperatura del riscaldamento		Funzione ESTATE attiva, in caso di richiesta di acqua calda sanitaria l'icona lampeggia
	Attiva la regolazione della temperatura del sanitario	<b>reset</b>	Presenza di anomalia
	Tasto diminuzione valore		Comando remoto collegato
	Tasto aumento valore		

# Utilizzo della caldaia

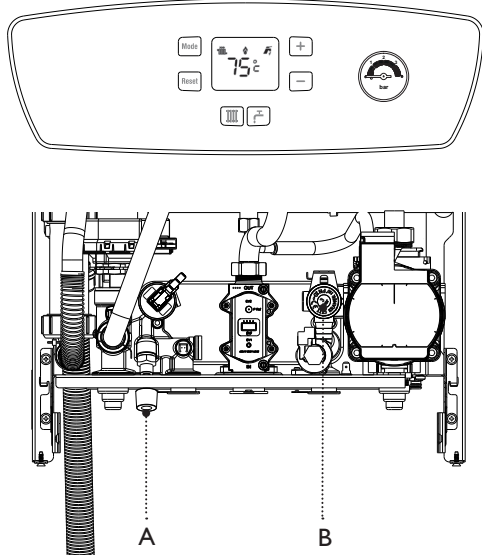


Verificare che il rubinetto del gas sia aperto.

Per accendere l'apparecchio procedere come segue:

- Verificare sul manometro posizionato sul pannello comandi (fig. 21) che la pressione dell'impianto a freddo sia sempre compresa tra 1 e 1,5 bar. In caso in cui la pressione fosse inferiore a 0,5 bar caricare l'impianto aprendo il rubinetto di caricamento (A) fino ad ottenere la pressione corretta. In caso di pressione elevata si potrebbe verificare fuoriuscita di acqua dalla valvola di sicurezza (B)

fig. 21



- Alimentare elettricamente la caldaia
- Il display visualizza:
  - Il tipo di gas per il quale è predisposta: NG (metano) e LPG (GPL)
  - La potenza della caldaia
- Tenere premuto il tasto Mode fino a che si completa il giro dei led
- Rilasciare il tasto: la caldaia è in FUNZIONE INVERNO (produzione sia di acqua calda sanitaria che riscaldamento d'ambiente), il display visualizza la temperatura dell'acqua del riscaldamento e i simboli - a seguito di una richiesta in riscaldamento, il simbolo lampeggia e, nel caso in cui si accenda il bruciatore, si accende anche l'icona

## FUNZIONE INVERNO

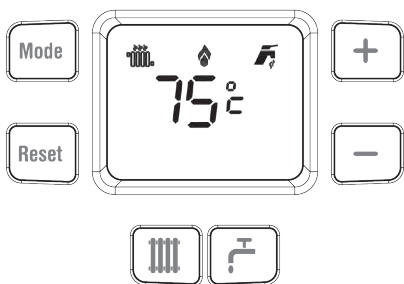


fig. 22

- Per attivare la FUNZIONE ESTATE (produzione di sola acqua calda sanitaria): tenere premuto il tasto Mode fino a che si completa il giro dei led, il display visualizza la temperatura dell'acqua sanitaria. A seguito di una richiesta in sanitario il simbolo lampeggia e, nel caso in cui si accenda il bruciatore, si accende anche l'icona

## FUNZIONE ESTATE

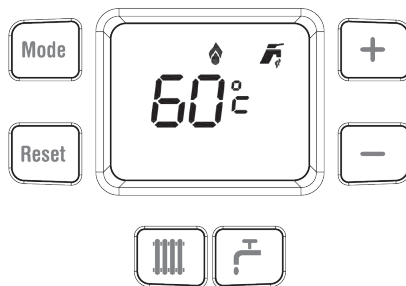


fig. 23

- Per REGOLARE LA TEMPERATURA DELL'ACQUA RISCALDAMENTO, premere il tasto a display si visualizza la temperatura dell'acqua riscaldamento. Per modificarla premere il tasto o
- Per REGOLARE LA TEMPERATURA DELL'ACQUA SANITARIA, premere il tasto a display si visualizza la temperatura dell'acqua sanitaria. Per modificarla premere il tasto o
- Per attivare la FUNZIONE OFF, tenere premuto il tasto Mode fino a che si completa il giro dei led, il display visualizza OFF.

In questo stato sono attive sia la funzione antigelo che la funzione antibloccaggio circolatore e valvola tre vie:

- Funzione antigelo: la caldaia è protetta dal congelamento grazie a funzioni predisposte dall'elettronica che provvedono ad accendere il bruciatore e il circolatore in caso di temperature basse
- Funzione antibloccaggio circolatore e valvola tre vie: la caldaia attiva automaticamente i componenti interni per evitare il loro bloccaggio causato dalla presenza di acqua e calcare.

Affinchè queste funzioni siano attive è necessario che la caldaia sia alimentata elettricamente, che il rubinetto del gas sia aperto e che la pressione dell'impianto sia compreso tra 1 e 1,5 bar.

## FUNZIONE OFF

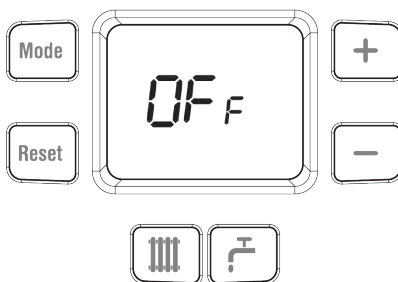


fig. 24

## Guasti e anomalie caldaia

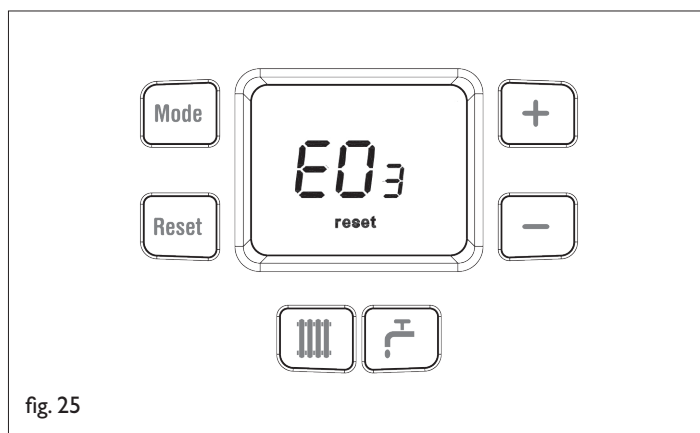
La caldaia è protetta da malfunzionamento tramite la scheda elettronica che opera al bisogno un blocco di sicurezza.

In caso di blocco il display visualizza un codice di errore al quale riferirsi per lo sblocco della caldaia.

Si possono verificare due tipi di anomalie:

- Anomalia ripristinabile dall'utente, ripristinabili premendo il tasto RESET
- Anomalia per la quale è necessario chiedere l'intervento del CAT: in questo caso l'apparecchio tenta l'autoripristino ma in caso di guasti persistenti è necessario fare intervenire l'Assistenza Tecnica.

Di seguito l'elenco delle anomalie.



Codice	Descrizione	Cause	Soluzioni
E 01	Nessuna accensione	La caldaia in caso di richiesta di riscaldamento ambiente o produzione di acqua calda sanitaria non si accende	Premere il tasto RESET Se l'anomalia persiste, contattare il CAT
E 02	Sovratemperatura mandata/ritorno riscaldamento oppure termostato sicurezza bassa temperatura	Intervento del termostato di sicurezza a seguito di un'anomalia e conseguente surriscaldamento dell'apparecchio	Premere il tasto RESET, se l'anomalia si ripete attendere che si raffreddi la caldaia (circa 30 minuti) e tentare un altro ripristino. Se l'anomalia persiste, contattare il CAT
E 03	Intervento termostato fumi	Intervento del termostato fumi a seguito di un'anomalia e conseguente surriscaldamento della temperatura dei fumi	Contattare il CAT
E 04	Bassa pressione acqua impianto	La pressione all'interno dell'impianto è insufficiente per far partire l'apparecchio	Ripristinare la corretta pressione dell'impianto riferendovi al capitolo specifico. Se l'anomalia persiste, contattare il CAT
E 06	Anomalia sonda NTC sanitario	L'apparecchio rileva un'anomalia della sonda NTC sanitario, la produzione di acqua calda è comunque garantita ma non in maniera ottimale	Contattare il CAT
E 07	Anomalia sonda NTC mandata riscaldamento	L'apparecchio rileva un'anomalia della sonda NTC mandata riscaldamento bruciatore OFF	Contattare il CAT
E 09	Circolazione acqua insufficiente	Blocco dell'apparecchio a seguito di un surriscaldamento causato da una scarsa circolazione dell'acqua all'interno dell'impianto	Ripristinare la corretta pressione dell'impianto riferendovi al capitolo specifico. Se l'anomalia persiste, contattare il CAT
E 11	Guasto al circuito di fiamma	È stata rilevata la presenza di fiamma nel bruciatore in un momento in cui non è prevista	Premere il tasto RESET. Se l'anomalia persiste, contattare il CAT
E 11	Circuito scarico condensa bloccato	È stata rilevata la presenza di acqua nella camera di combustione	Verificare e pulire il circuito scarico condensa da eventuali ostruzioni
E 12	Modulatore della valvola del gas staccato	Probabile guasto al circuito elettrico della valvola gas	Premere il tasto RESET Se l'anomalia persiste, contattare il CAT
E 13	Allarme sovratemperatura della sonda di temperatura fumi	Eccessiva temperatura fumi, autoripristinante, apparecchio funziona anche se non in modo ottimale	Contattare il CAT
E 13	Allarme sovratemperatura della sonda di temperatura fumi	Se la temperatura dei fumi corrisponde al valore impostato si ha un blocco dell'apparecchio	Premere il tasto RESET Se l'anomalia persiste, contattare il CAT
E 16	Guasto alla sonda di temperatura di ritorno riscaldamento	L'apparecchio rileva un'anomalia della sonda NTC ritorno risc, apparecchio funziona ma non in maniera ottimale	Contattare il CAT
E 19	Errata selezione misuratore di portata d'acqua	Errata impostazione parametro P03	Se l'anomalia persiste, contattare il CAT

Codice	Descrizione	Cause	Soluzioni
E 21	Massima differenza tra 2 NTC guasto alla sonda di riscaldamento	Si verifica in caso di surriscaldamento dell'apparecchio dovuto a una scarsa circolazione d'acqua oppure una delle due sonde risc difettosa	Contattare il CAT
E 28	Numero massimo di blocchi raggiunto	Numero di reset disponibili, già eseguiti	L'anomalia è resettabile per 5 volte consecutive, per avere a disposizione altri 5 tentativi togliere l'alimentazione alla caldaia per circa 30 secondi. Se l'anomalia persiste, contattare il CAT
E 37	Anomalia di bassa tensione	Tensione di alimentazione inferiore ai limiti consentiti	Ripristino automatico. Se l'anomalia persiste, contattare il CAT
E 40	Rilevamento di frequenza di rete errata	La frequenza di rete in ingresso non è conforme	Contattare il CAT
E 41	Perdita della fiamma per più di 6 volte consecutive	Si verifica in caso di segnalazione dell'errore perdita della fiamma per più di 6 volte	Premere il tasto RESET Se l'anomalia persiste, contattare il CAT
E 42	Anomalia dei pulsanti	L'apparecchio rileva un'anomalia sulla pulsantiera	Se l'anomalia persiste, contattare il CAT
E 43	Errore nella comunicazione tra caldaia e pannello comandi distanza (PCD)	Errore di comunicazione tra caldaia e PCD (se collegato), si verifica in caso di collegamento a un PCD non compatibile o in caso di mancata comunicazione tra caldaia e	Togliere tensione alla caldaia per circa 30 secondi, quindi ripristinare l'alimentazione. Se l'anomalia persiste, contattare il CAT
E 44	Superamento accumulo tempo massimo aperture ravvicinate valvola gas	La valvola gas rimane aperta per un tempo superiore a quello previsto per il normale funzionamento senza che la caldaia parta	Premere il tasto RESET Se l'anomalia persiste, contattare il CAT
E 62	Richiesta taratura	L'apparecchio non funziona, è necessario ritarare l'apparecchio	Contattare il CAT
E 72	Delta T riscaldamento dell'accensione non è avvenuta	Mancata lettura incremento termico sonda mandata riscaldamento	Premere il tasto RESET Se l'anomalia persiste, contattare il CAT
E 80	Problema di apertura valvola gas	Mancata apertura valvola gas	Premere il tasto RESET Se l'anomalia persiste, contattare il CAT
E 83	Allarme per problema nella combustione / scarico fumi	Scarico fumi / entrata aria ostruiti	Contattare il CAT
E 86	Allarme ventilatore	Il ventilatore è fermo o ruota a un numero di giri errato	Contattare il CAT
E 87	Problema nel circuito valvola gas	Viene rilevata un'anomalia di uno dei componenti che gestiscono la valvola gas	Premere il tasto RESET Se l'anomalia persiste, contattare il CAT
E 88	Temperatura acqua riscaldamento elevata	La temperatura acqua riscaldamento ha superato i limiti impostati	Contattare il CAT
E 89	Errore valvola gas	Rilevato un problema sul controllo della combustione	Premere il tasto RESET Se l'anomalia persiste, contattare il CAT
E 91	Anomalia software regolazione combustione	Malfunzionamento della scheda elettronica	Premere il tasto RESET Se l'anomalia persiste, contattare il CAT
E 98	Anomalia software scheda	Malfunzionamento della scheda elettronica	Premere il tasto RESET Se l'anomalia persiste, contattare il CAT
E 99	Errore generico	Anomalia rilevata	Premere il tasto RESET Se l'anomalia persiste, contattare il CAT

## Menù info - Menù contatori - Menù storico allarmi

È possibile consultare i Menù info - Menù contatori - Menù storico allarmi:

- Premere contemporaneamente i tasti P1 e P4 e attendere che si completa il giro dei led.

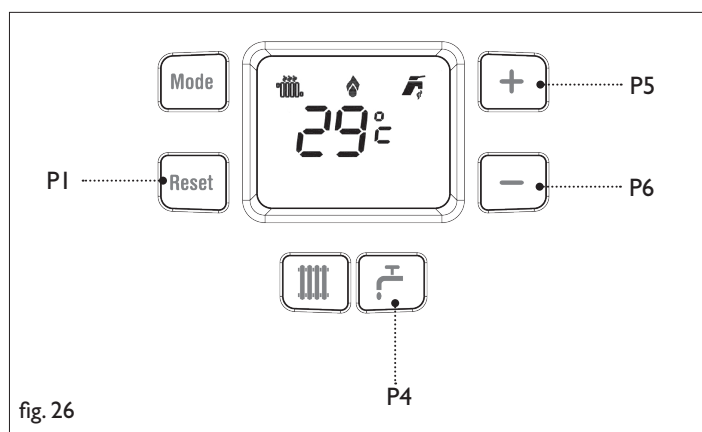
Il display visualizza alternativamente la scritta “In” e “n00” che sta ad indicare il primo codice del Menù info, in seguito si visualizza il valore associato al codice.

Premendo brevemente il tasto P5 l'elenco dei codici scorre, giunti all'ultimo codice si passa a visualizzare il Menù contatori e successivamente il Menù storico allarmi.

Premendo il tasto P6 l'elenco verrà visualizzato in senso inverso.

Per uscire dai menù premere P1 e P4 per circa 5 secondi.

All'interno del Menù storico allarmi è possibile cancellare la cronologia premendo P1 per più di 5 sec.



### Menù info

Codice	Descrizione	Range	Unità di misura
Inn00	Versione software		
Inn01	Temperatura sonda esterna	-30 ÷ 35	°C
Inn02	Temperatura sonda riscaldamento mandata	-9 ÷ 99	°C
Inn03	Temperatura sonda riscaldamento - temperatura sonda fumi	-9 ÷ 99	°C
Inn04	Temperatura sonda NTC sanitario	-9 ÷ 99	°C
Inn05	Temperatura sonda riscaldamento ritorno	-9 ÷ 99	°C
Inn06	Visualizza la temperatura impostata del riscaldamento	valore del Parametro I4 ÷ valore del Parametro I5	°C
Inn07	Potenza erogata	0 ÷ 100	%
Inn08	Valore flussimetro	0 ÷ 99	l/min
Inn09	Non previsto	--	--
Inn10	Velocità ventilatore	0..255	Rpmx100

### Menù contatori

Codice	Descrizione	Range	Unità di misura	
Co0	Ore di alimentazione	0 ÷ 99	h x 100	da 0,0 a 9,9: valori lampeggianti da 10 a 99: valori fissi
Co1	Ore di funzionamento del bruciatore	0 ÷ 99	h x 100	da 0,0 a 9,9: valori lampeggianti da 10 a 99: valori fissi
Co2	Numero di accensioni del bruciatore	0 ÷ 99	x 1000	da 0,0 a 9,9: valori lampeggianti da 10 a 99: valori fissi
Co3	Numero di guasti	0 ÷ 99	x l	l
Co4	Numero di parametri attivi	0 ÷ 99	x l	l
Co5	Numero di parametri per CAT	0 ÷ 99	x l	l

### Menù storico allarmi

AL0	Visualizzazione ultimo codice anomalia
AL1	Visualizzazione precedente codice anomalia
AL2	Visualizzazione precedente codice anomalia
AL3	Visualizzazione precedente codice anomalia
AL4	Visualizzazione precedente codice anomalia
AL5	Visualizzazione precedente codice anomalia
AL6	Visualizzazione precedente codice anomalia
AL7	Visualizzazione precedente codice anomalia
AL8	Visualizzazione precedente codice anomalia
AL9	Visualizzazione precedente codice anomalia

# Parametri



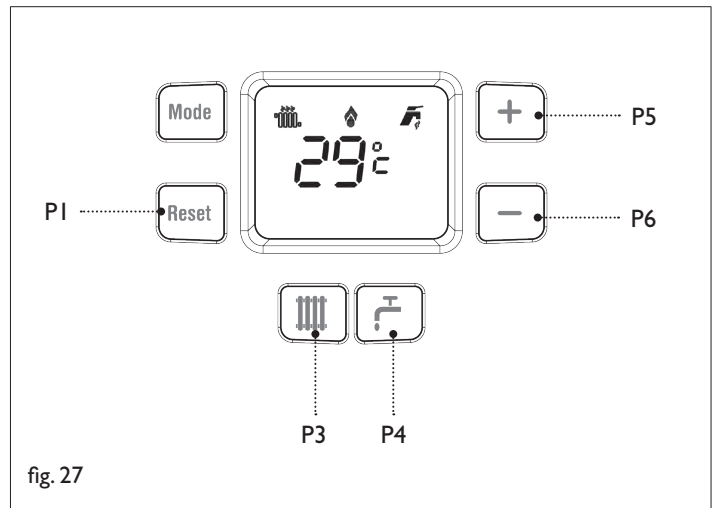
L'impostazione dei parametri sensibili è riservata al CAT e sono visualizzabili e modificabili accedendo tramite password.

Tuttavia è possibile impostare in fase di installazione della caldaia e senza l'inserimento della password il parametro P21 che permette di selezionare l'impianto in bassa o in alta temperatura:

- Con la caldaia in qualsiasi posizione (OFF-INVERNO-ESTATE)
- Premere contemporaneamente i tasti P1 e P3 fino a che a display si completa il giro dei led, in questo modo entriamo nella funzione PARAMETRI
- Rilasciare i tasti, il display visualizza alternativamente
  - ts (1 secondo)
  - numero del parametro (1 secondo)
  - valore del parametro (3 secondi)
- Per scorrere la lista dei parametri utilizzare i tasti P5 e P6
- Premendo P4 è possibile passare dall'elenco dei parametri al valore impostato, che può essere modificato premendo P5 e P6 e confermato premendo P4
- Per uscire dalla funzione parametri, premere contemporaneamente P1 e P3 fino a che a display si completa il giro dei led



L'uscita dal menù termina automaticamente dopo 5 minuti di inutilizzo.



nr. parametro	Descrizione	Campo di impostazione	Default
P21	Selezione Bassa Temperatura Riscaldamento 0 - Range Alta Temperatura 1 - Range Bassa Temperatura	0 - 1	0
P49	Inserimento password	A carico del CAT	



## Controllo e verifica della combustione - Funzione Spazzacamino

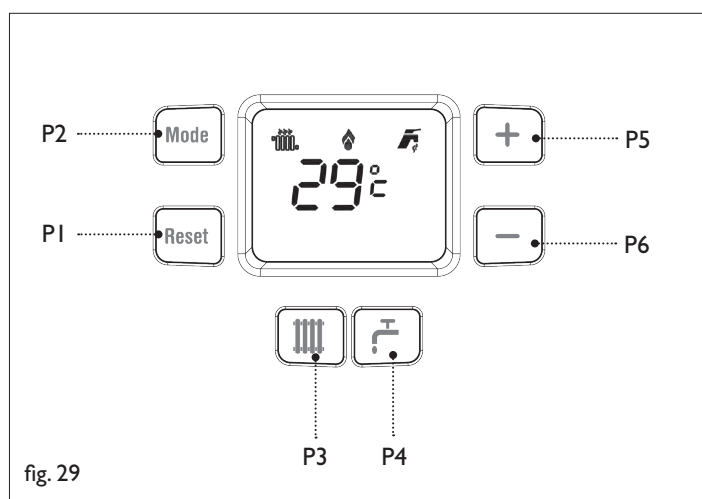
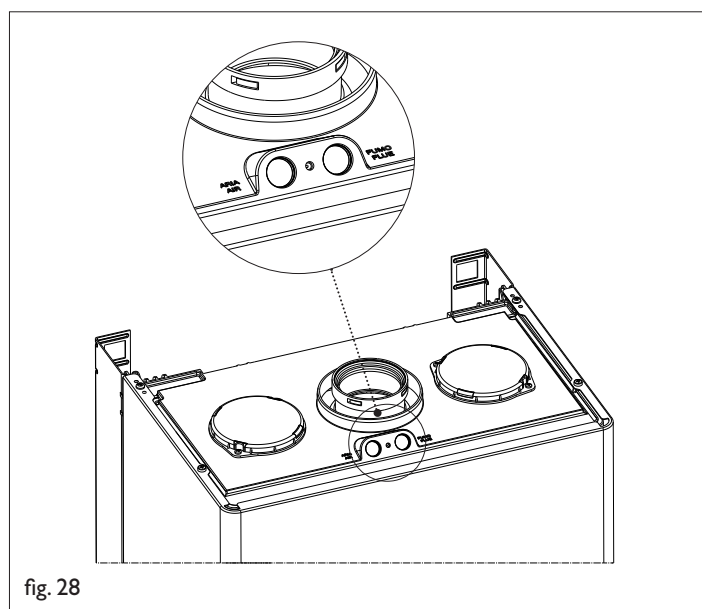
Svitare la vite di fissaggio del tappo di chiusura del pozzetto analisi combustione.

Con apparecchio spento, inserire la sonda dell'analizzatore all'interno del pozzetto fino ad arrivare in battuta, estrarla quindi di circa 3 cm.

- Alimentare elettricamente la caldaia
- Il display visualizza:
  - Il tipo di gas per il quale è predisposta: NG (metano) - LPG (GPL)
  - La potenza della caldaia
- Con la caldaia in posizione OFF tenere premuto il tasto Mode fino a che si completa il giro dei led
- Rilasciare il tasto: la caldaia è in FUNZIONE INVERNO
- Premere contemporaneamente i tasti P1 e P2, attendere che si completa il giro dei led
- Premere il tasto P5, il display visualizza la scritta Hi: la caldaia sta funzionando alla massima potenza
- Attendere circa 60 secondi e verificare sull'analizzatore il valore di CO<sub>2</sub>
- Premere il tasto P6 il display visualizza la scritta Lo: la caldaia sta funzionando alla minima potenza
- Attendere circa 60 secondi e verificare sull'analizzatore il valore di CO<sub>2</sub>
- Per uscire dalla funzione spazzacamino premere contemporaneamente i tasti P1 e P2

È possibile effettuare la verifica della combustione anche in FUNZIONE ESTATE:

- Con la caldaia in posizione OFF tenere premuto il tasto Mode fino a che si completa il giro dei led
- Rilasciare il tasto: la caldaia è in FUNZIONE INVERNO
- Tenere premuto il tasto Mode fino a che si completa il giro dei led
- Rilasciare il tasto: la caldaia è in FUNZIONE ESTATE
- Premere il tasto P4 per visualizzare la temperatura dell'acqua sanitaria
- Con il tasto P5 portare il valore della temperatura acqua sanitaria al massimo (60°C)
- Aprire un rubinetto dell'acqua calda alla massima portata
- Premere contemporaneamente i tasti P1 e P2, attendere che si completa il giro dei led
- Premere il tasto P5, il display visualizza la scritta Hi: la caldaia sta funzionando alla massima potenza
- Attendere circa 60 secondi e verificare sull'analizzatore il valore di CO<sub>2</sub>
- Premere il tasto P6 il display visualizza la scritta Lo: la caldaia sta funzionando alla minima potenza
- Attendere circa 60 secondi e verificare sull'analizzatore il valore di CO<sub>2</sub>
- Per uscire dalla funzione spazzacamino premere contemporaneamente i tasti P1 e P2



# Portata termica nominale riscaldamento (Qn) - Range Rated

La portata termica del riscaldamento puo' essere adeguata in funzione del fabbisogno termico dell'impianto modificando il parametro P10.

La caldaia è impostata con un valore in fabbrica che è evidenziato nella tabella dei dati tecnici, in caso in cui si rendesse necessario effettuare un adeguamento della portata termica del riscaldamento (Qn), riportare il nuovo valore di Qn impostato e il relativo valore di velocità del ventilatore (rpm) nell'etichetta posta lateralmente sul prodotto.

Si ricorda che prima di effettuare la modifica del P10 occorre sapere qual'è il valore di potenza massima richiesta dall'impianto di riscaldamento e che l'operazione deve essere effettuata unicamente da un CAT

Fate riferimento ai grafici seguenti per l'impostazione del P10.

B23, B23P, B33, C13,  
C33, C43, C53, C63,  
C83, C13X, C33X, C43X

**G20 20 mbar**

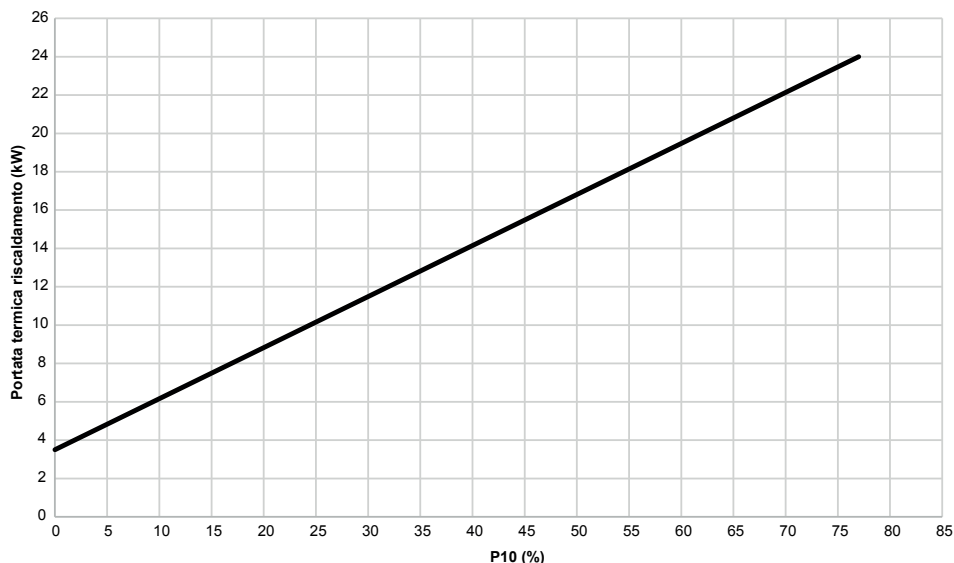
Range Rated

Qn (kW) \_\_\_\_\_

Fan (rpm) \_\_\_\_\_

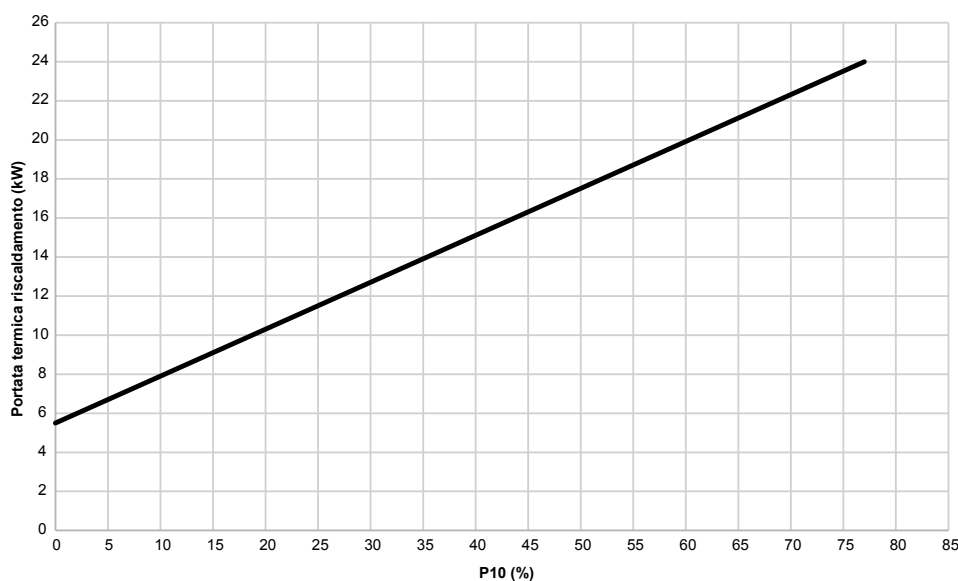
← compilare

**SKaldo 24/30 G20 Curva P10 - Portata Termica Riscaldamento**



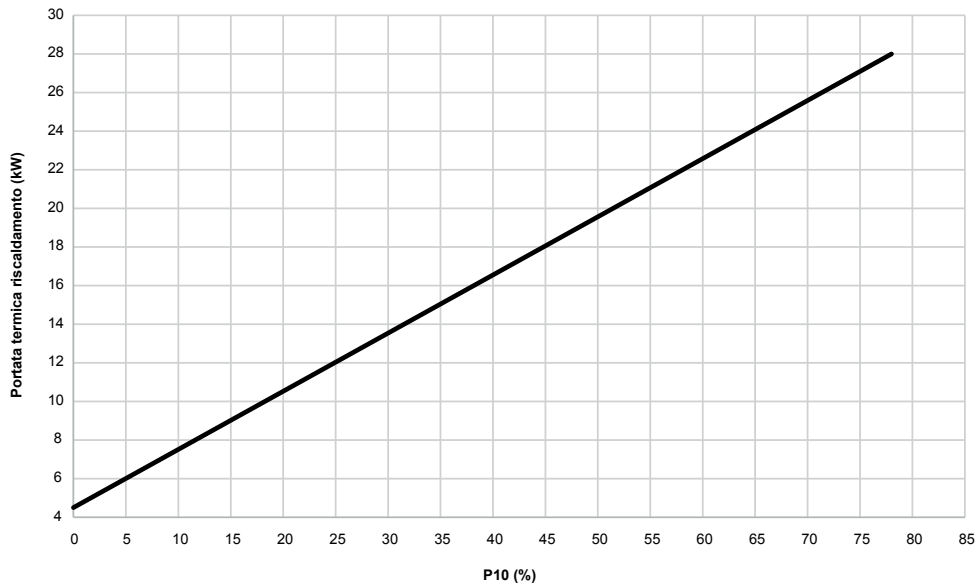
P10 (%)	velocità ventilatore (rpm)
0	1200
5	1480
10	1740
15	2000
20	2260
25	2520
30	2780
35	3040
40	3300
45	3550
50	3810
55	4070
60	4330
65	4590
70	4850
75	5110
77	5200

**SKaldo 24/30 G31 Curva P10 - Portata Termica Riscaldamento**



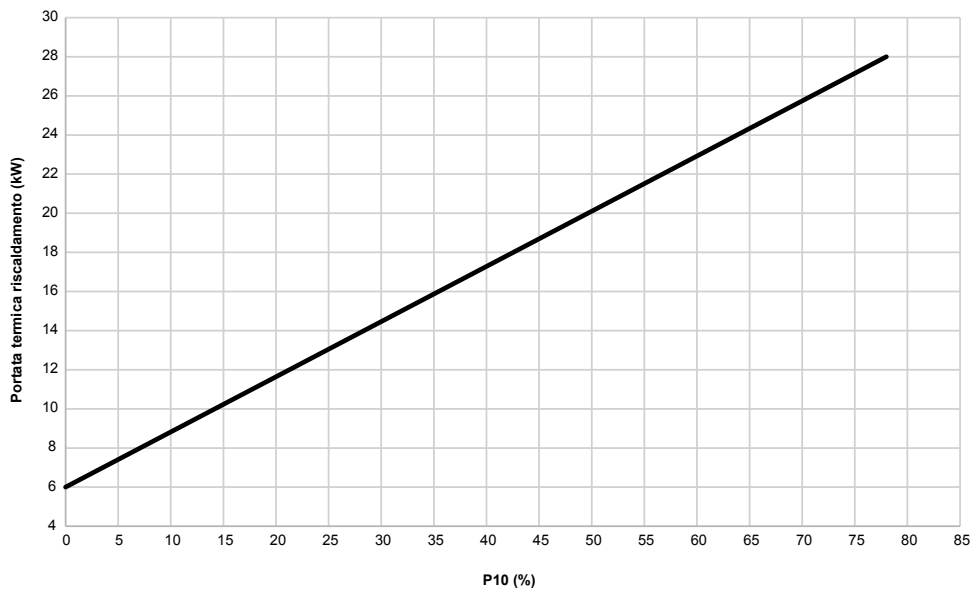
P10 (%)	velocità ventilatore (rpm)
0	1500
5	1750
10	1990
15	2240
20	2480
25	2730
30	2970
35	3220
40	3460
45	3710
50	3950
55	4200
60	4440
65	4690
70	4930
75	5180
77	5200

### SKaldo 28/35 G20 Curva P10 - Portata Termica Riscaldamento



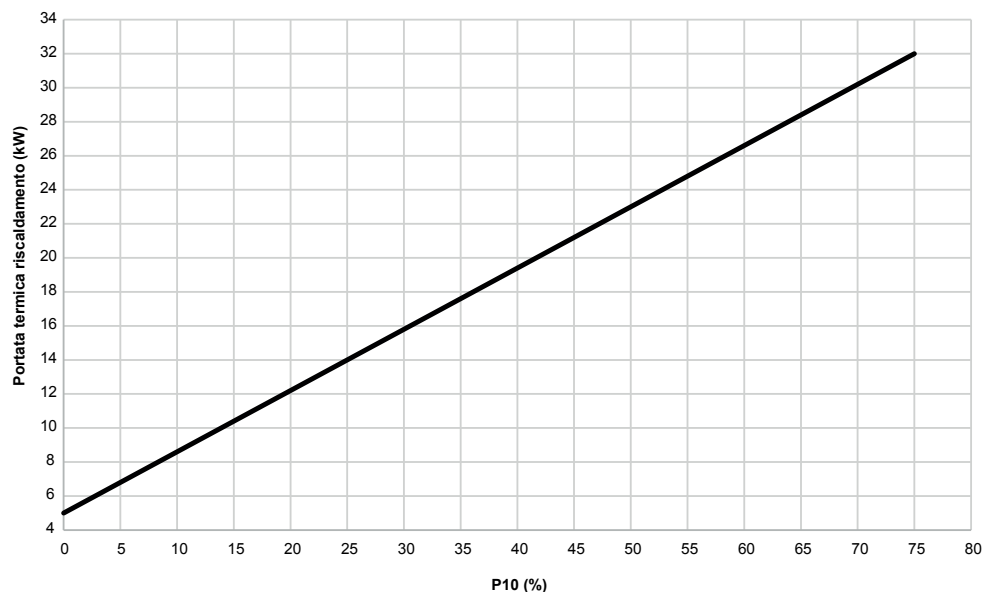
P10 (%)	velocità ventilatore (rpm)
0	1350
5	1630
10	1915
15	2200
20	2480
25	2760
30	3045
35	3330
40	3610
45	3890
50	4180
55	4460
60	4740
65	5020
70	5310
75	5590
78	5750

### SKaldo 28/35 G31 Curva P10 - Portata Termica Riscaldamento



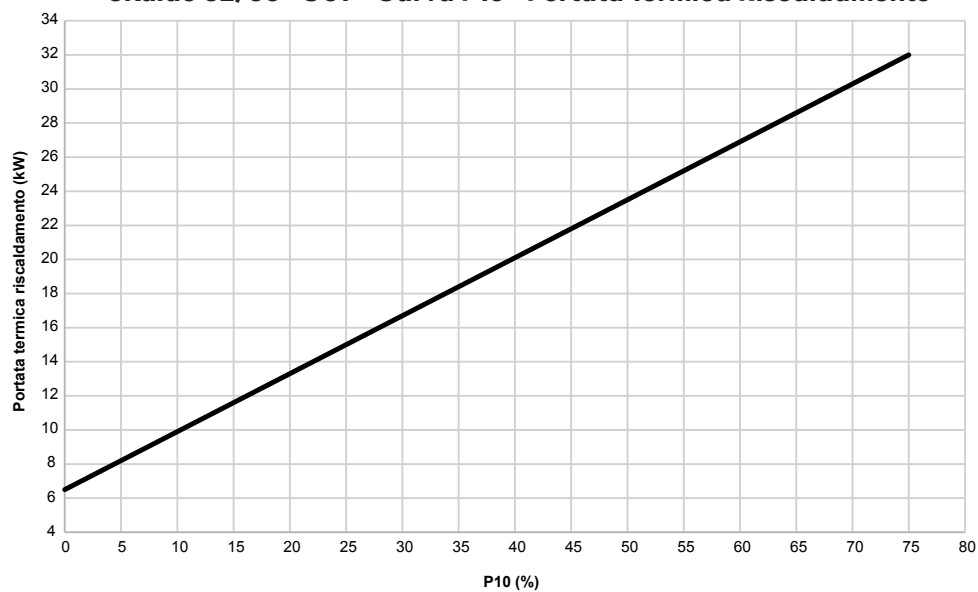
P10 (%)	velocità ventilatore (rpm)
0	1500
5	1770
10	2040
15	2310
20	2580
25	2850
30	3120
35	3390
40	3660
45	3930
50	4200
55	4470
60	4740
65	5010
70	5280
75	5550
78	5700

### SKaldo 32/35 G20 Curva P10 - Portata Termica Riscaldamento



P10 (%)	velocità ventilatore (rpm)
0	1300
5	1605
10	1910
15	2215
20	2520
25	2825
30	3130
35	3435
40	3740
45	4045
50	4350
55	4655
60	4960
65	5265
70	5570
75	5900

### SKaldo 32/35 G31 Curva P10 - Portata Termica Riscaldamento



P10 (%)	velocità ventilatore (rpm)
0	1500
5	1795
10	2090
15	2385
20	2680
25	2975
30	3270
35	3565
40	3860
45	4155
50	4450
55	4745
60	5040
65	5335
70	5630
75	5900

# Regolazione della combustione



La regolazione della combustione deve essere eseguita dal CAT

La caldaia è in grado di tenere sotto controllo i valori di CO<sub>2</sub> durante il normale funzionamento, verifica la corretta combustione ed effettua piccole variazioni se necessario.

È possibile eseguire la regolazione dei valori di CO<sub>2</sub> impostando il parametro P17.

## P17= 0 REGOLAZIONE MANUALE:

Questa taratura prevede un ciclo automatico e verifica la validità della regolazione automatica eseguita in fabbrica in fase di produzione.

Questa tipologia di taratura è utile per correggere i valori di CO<sub>2</sub> (in %) leggermente fuori tolleranza (passo da -3 a +3 con variazione di 0,2% ogni step).

Con apparecchio spento, inserire la sonda dell'analizzatore all'interno del pozzetto fino ad arrivare in battuta, estrarla quindi di circa 3 cm.

Dopo aver impostato il parametro P17=0

- Premere contemporaneamente i tasti P1 e P2 fino a che si completa il giro dei led
- Entro 5 secondi premere il tasto P3
- A display compare la scritta **Manu**
- La caldaia si accende e nei successivi 5 minuti l'apparecchio esegue un ciclo di taratura della **Potenza nominale, della Potenza in fase di accensione e della Potenza minima**
- A fine ciclo è possibile correggere i valori di CO<sub>2</sub>:
- Il display visualizza P0 (Potenza minima)
  - Premere il tasto P4
  - Il display visualizza 00
  - Leggere sull'analizzatore il valore di CO<sub>2</sub> (Potenza minima)
  - Quando il valore di CO<sub>2</sub> è stabile, se è necessario modificarlo procedere utilizzando i tasti P5 e P6
  - Confermare premendo il tasto P4
  - Il display visualizza P0
- Premere il tasto P5 per passare alla Potenza in fase di accensione, il display visualizza P1
- Premere il tasto P4
- Il display visualizza 00
- Leggere sull'analizzatore il valore di CO<sub>2</sub> (Potenza in fase di accensione)
- Quando il valore di CO<sub>2</sub> è stabile, se è necessario modificarlo procedere utilizzando i tasti P5 e P6
- Confermare premendo il tasto P4
- Il display visualizza P1

- Premere il tasto P5 per passare alla Potenza nominale, il display visualizza P2
- Premere il tasto P4
- Il display visualizza 00
- Leggere sull'analizzatore il valore di CO<sub>2</sub> (Potenza nominale)
- Quando il valore di CO<sub>2</sub> è stabile, se è necessario modificarlo procedere utilizzando i P5 e P6
- Confermare premendo il tasto P4
- Per uscire dalla procedura premere P2

<b>G20</b>	CO <sub>2</sub> max - min (**)	%	9,0
<b>G31</b>	CO <sub>2</sub> max - min (**)	%	10

(\*\*) Valori rilevati con tubo scarico concentrato ø 60±100, lunghezza standard, temperature mandata - ritorno 80±60 °C

In caso di manutenzione straordinaria della caldaia ad esempio con sostituzione della scheda elettronica o della valvola gas, è necessario effettuare sia la regolazione automatica che quella manuale.

Per realizzare la regolazione automatica impostare il parametro P17=5

## P17= 5 REGOLAZIONE AUTOMATICA:

Questa taratura è già eseguita in fabbrica in fase di produzione.

Và eseguita nuovamente nelle casistiche sopra riportate.

Una volta eseguita la regolazione automatica portare il parametro P17=0 ed effettuare anche la regolazione manuale.

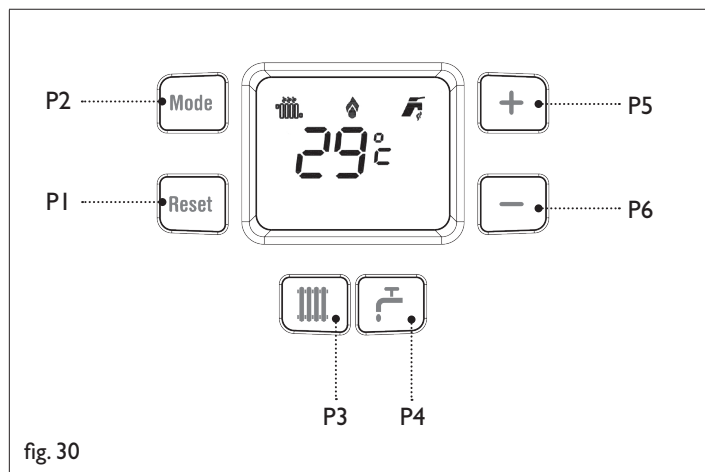


fig. 30

## Trasformazione gas



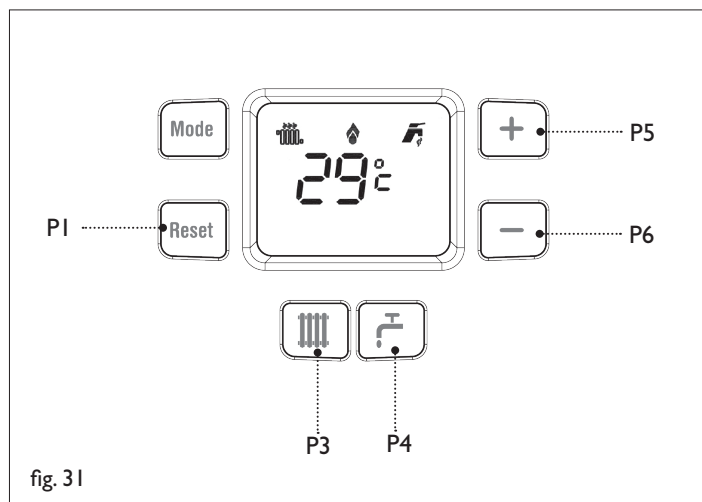
La trasformazione da un tipo di gas all'altro deve essere eseguita dal CAT

Accedere alla sezione parametri:

- Premere contemporaneamente i tasti P1 e P3 fino a che a display si completa il giro dei led
- Rilasciare i tasti, il display visualizza alternativamente
  - ts (1 secondo)
  - numero del parametro (1 secondo)
  - valore del parametro (3 secondi)
- Per scorrere la lista dei parametri utilizzare i tasti P5 e P6
- Selezionare il parametro P49 e inserire la password (dato in possesso del tecnico specializzato)
- Selezionare il parametro P02 - Tipo di gas ed impostare il tipo di gas utilizzato:
  - 0 (Metano)
  - 1 (GPL)
- Confermare premendo P4

Eeguire entrambe le regolazioni della combustione (REGOLAZIONE AUTOMATICA e REGOLAZIONE MANUALE) riferendovi al capitolo precedente.

A procedura ultimata apporre l'etichetta di avvenuta trasformazione presente nella busta documentazione a fianco dell'etichetta gas già esistente.



ITALIA <input type="checkbox"/>	Ελλάδα <input type="checkbox"/>
Trasformato a Μετατροπή σε	.....
Pressione gas Πίεση αερίου	.....
Data Ημερομηνία	...../...../.....
Firma Υπογραφή	.....

## Pulizia e manutenzione



Per preservare l'integrità della caldaia e mantenere inalterate nel tempo le caratteristiche di sicurezza, rendimento e affidabilità che contraddistinguono l'apparecchio, è necessario far eseguire la manutenzione con cadenza annuale. La manutenzione annuale è indispensabile per la validità della garanzia convenzionale.



La pulizia e la manutenzione destinata ad essere effettuata dall'utente non deve essere effettuata da bambini senza sorveglianza.



Ogni tipo di manutenzione ordinaria e straordinaria deve essere eseguita da personale qualificato Innovita in conformità alle leggi e norme Nazionali e Locali in vigore, utilizzando esclusivamente ricambi originali.

Prima di effettuare qualsiasi operazione di pulizia o manutenzione, togliere l'alimentazione elettrica all'apparecchio e chiudere il rubinetto principale di adduzione del gas.

La pulizia della pannellatura deve essere fatta solamente con panni umidi e acqua saponata.

Non pulire la pannellatura, parti verniciate e parti in plastica con diluenti per vernici o sostanze facilmente infiammabili (alcol, benzina, ecc).

# Smontaggio dei componenti

## PROCEDURA DI SMONTAGGIO DEL GRUPPO COMBUSTIONE

- Svitare le viti di fissaggio e togliere il mantello (fig. 32)
- Scollegare i cavi di collegamento dell'elettrodo
- Ruotare il cruscotto il basso (fig. 33)
- Allentare il dado della rampa gas e togliere la molletta dal mixer (fig. 34)
- Allentare la vite e sfilare il tubo di aspirazione dell'aria (fig. 35)
- Svitare i quattro dadi di fissaggio e sfilare il gruppo combustione facendo attenzione all'elettrodo e al bruciatore (fig. 36)
- Disconnettere elettricamente l'elettrodo e il ventilatore
- Disconnettere il cavo di terra dell'elettrodo

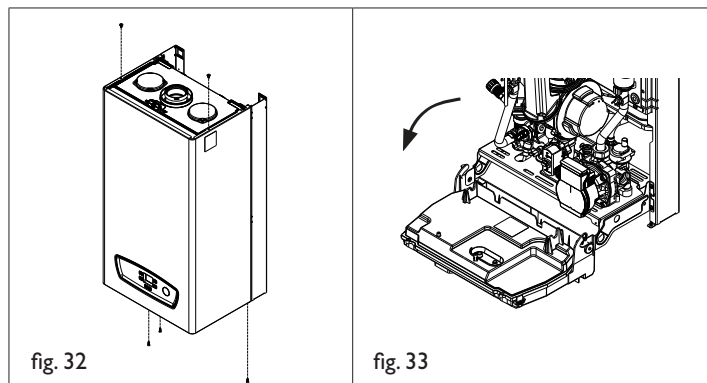


fig. 32

fig. 33

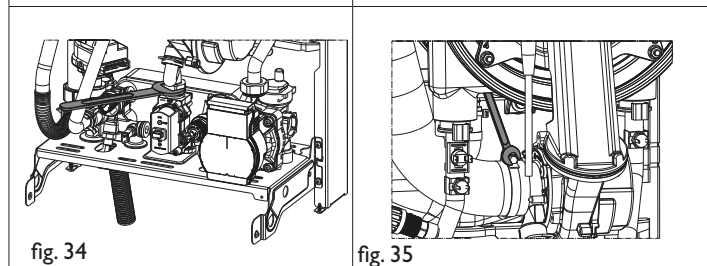


fig. 34

fig. 35

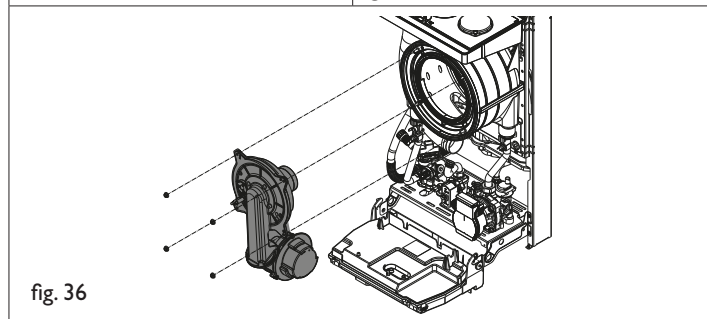


fig. 36

## PROCEDURA DI SMONTAGGIO DELL'ELETTRODO

- Svitare le viti di fissaggio e togliere il mantello (fig. 32)
- Scollegare i cavi di collegamento dell'elettrodo
- Svitare le viti e rimuovere l'elettrodo, sostituire la guarnizione ad ogni eventuale sostituzione dell'elettrodo (fig. 37)

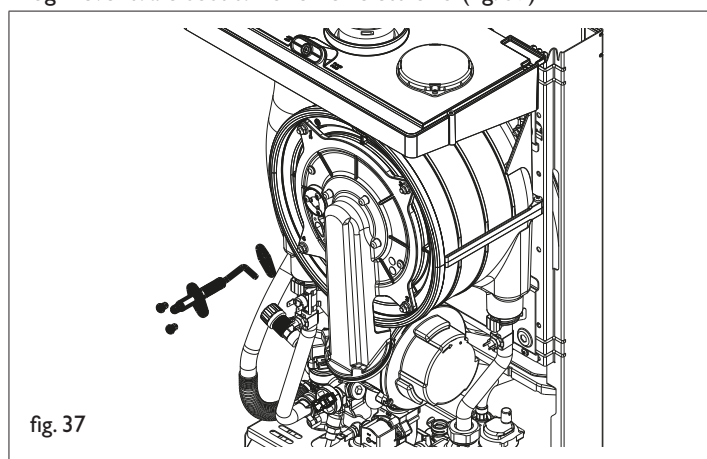


fig. 37

## PROCEDURA DI SMONTAGGIO DEL VENTILATORE E MIXER

Smontare il gruppo combustione riferendovi al paragrafo specifico.

- Svitare completamente le due viti posteriori e allentare quelle anteriori e sfilare il ventilatore
- Svitare le viti del mixer.

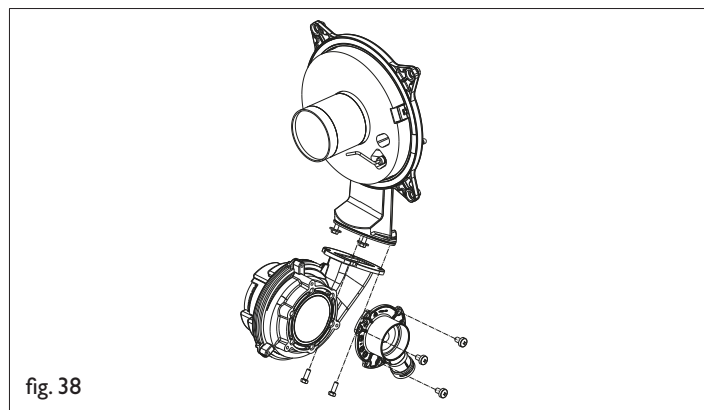


fig. 38

## PROCEDURA DI SMONTAGGIO DELLO SCAMBIATORE

Smontare il gruppo combustione riferendovi al paragrafo specifico.

- Rimuovere le mollette che fissano lo scambiatore alle rampe, svitare i dadi di fissaggio e la vite inferiore, in seguito portare verso il basso lo scambiatore e rimuoverlo ruotandolo in avanti.

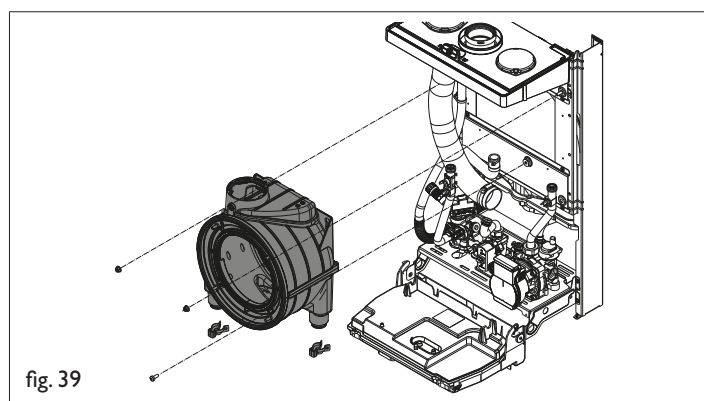


fig. 39

## PROCEDURA DI SMONTAGGIO DEL SIFONE

- Svitare le viti di fissaggio e togliere il mantello (fig. 32)
- Scollegare i cavi di collegamento dell'elettrodo
- Ruotare il cruscotto il basso (fig. 33)
- Rimuovere tutti i tubi di scarico fissati al sifone
- Svitare le due viti che fissano la staffetta al telaio della caldaia (fig. 40)
- Rimuovere il dado che fissa il sifone alla staffetta e separare i due componenti (fig. 40).

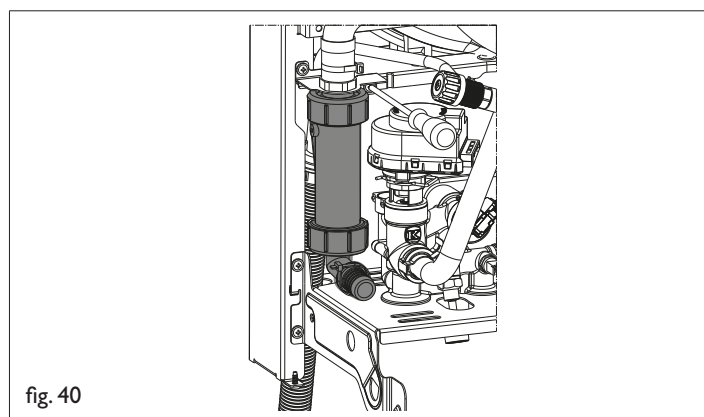


fig. 40

# STORM

---

**Idro Trade S.p.A.**

Via della Madonna, 2 - 24040, Lallio (BG)

[www.idrotrade.it](http://www.idrotrade.it)

☎ 035 698111 | 📠 035 698108 | ✉ [info@idrotrade.it](mailto:info@idrotrade.it)