



# Miscelatori

STORM

# STORM

I dati e le caratteristiche indicate non impegnano Idro Trade S.p.A. che si riserva il diritto di apportare le modifiche ritenute opportune senza obbligo di preavviso o sostituzione.  
La riproduzione fotografica dei colori e delle tonalità cromatiche può non essere perfettamente fedele alla realtà.

# Miscelatori

## Indice

<b>Linea Zero .....</b>	<b>6</b>
Miscelatori lavabo .....	7
Miscelatori bidet .....	8
Miscelatori vasca e doccia .....	8
Complementi doccia .....	10
Miscelatori lavello cucina .....	11
Ricambi cartucce .....	13
<b>Linea One .....</b>	<b>14</b>
Miscelatori lavabo .....	15
Miscelatori bidet .....	16
Miscelatori vasca e doccia .....	17
Complementi doccia .....	18
Miscelatori lavello cucina .....	19
Ricambi cartucce .....	22
<b>Linea Five .....</b>	<b>24</b>
Miscelatori lavabo .....	25
Miscelatori bidet .....	26
Miscelatori vasca e doccia .....	26
Complementi doccia .....	28
Miscelatori lavello cucina .....	29
Ricambi cartucce .....	31



---

**Linea ZERO**



**Linea ONE**



**Linea FIVE**



# LINEA ZERO

## **Limitatore di temperatura**

Grazie alla tecnologia di cui dispone, potrete dire addio alle scottature e allo spreco di acqua calda.

## **Limitatore di portata**

Il consumo d'acqua viene dimezzato frenando l'apertura della leva.

## **Cartucce ceramiche**

Il sistema a frizione dei dischi ceramici garantisce una ridotta usura delle piastrine e un movimento morbido della leva.

## **Brillantezza superiore**

I valori di cromatura sono superiori allo standard di mercato: 15.0  $\mu\text{m}$  di Nickel e 0.5  $\mu\text{m}$  di Cromo.

## **Flessibili doccia**

Impreziositi dall'effetto metallico, la particolare superficie liscia del nuovo flessibile evita il tipico e fastidioso attorcigliamento.

## **Flessibili di collegamento**

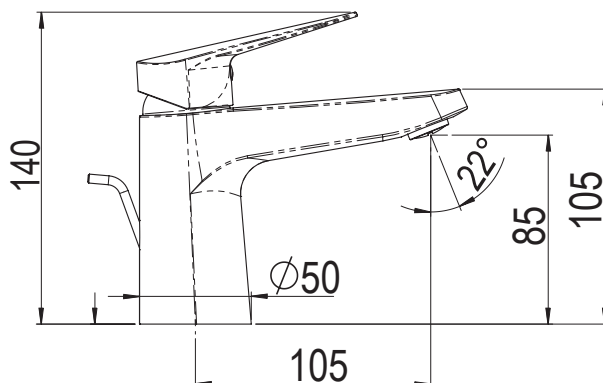
Il primo tubo flessibile approvato a livello globale per le proprietà igieniche interne, l'ottima resistenza e la maggiore flessibilità.

# Miscelatori lavabo

## MISCELATORE LAVABO ZERO



codice	descrizione	imballo
ST19644	Miscelatore STORM ZERO lavabo monoforo scarico 1"1/4	1



## MISCELATORE LAVABO ZERO CON LEVA CLINICA



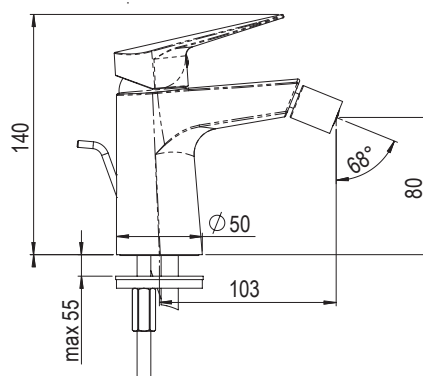
codice	descrizione	imballo
ST19650	Miscelatore STORM ZERO lavabo con scarico 1"1/4 corredato con leva clinica	1

# Miscelatori bidet

## MISCELATORE BIDET ZERO



codice	descrizione	imballo
ST19645	Miscelatore STORM ZERO bidet con scarico 1"1/4	1

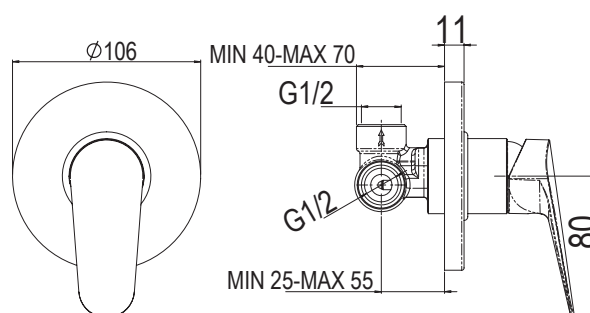


# Miscelatori vasca e doccia

## MISCELATORE INCASSO DOCCIA ZERO



codice	descrizione	imballo
ST19647	Miscelatore STORM ZERO doccia incasso ad una via completo di parti incasso con piastra	1
ST15203	Prolunga per lavabo da incasso a parete, lunghezza 35 mm	1

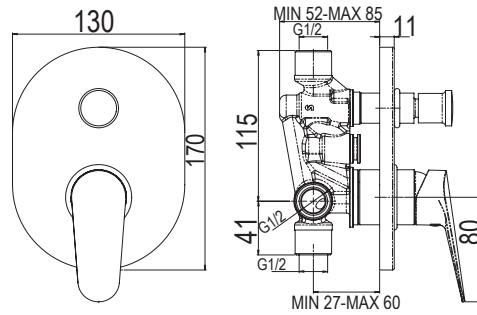




## MISCELATORE INCASSO DOCCIA ZERO CON DEVIATORE



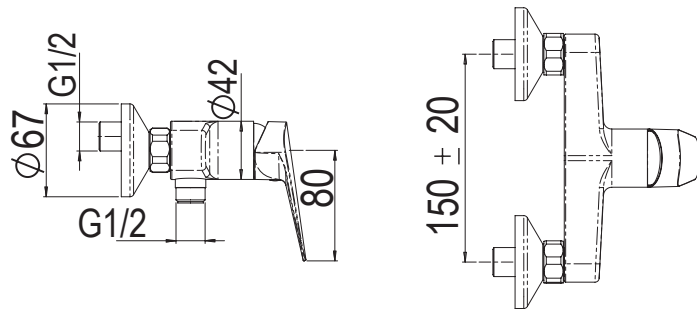
codice	descrizione	imballo
ST19648	Miscelatore STORM ZERO doccia incasso a due vie deviazione completo di parti incasso con piastra	1
ST15204	Prolunga per incasso doccia con deviatore, lunghezza 35 mm	1



## MISCELATORE DOCCIA ESTERNO ZERO



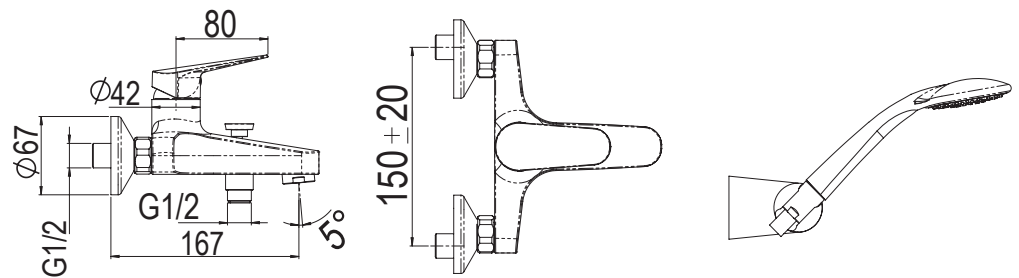
codice	descrizione	imballo
ST19646	Miscelatore STORM ZERO doccia esterno da parete	1



## MISCELATORE VASCA ESTERNO ZERO



codice	descrizione	imballo
ST19649	Miscelatore STORM ZERO vasca esterno da parete completo DUPLEX	1

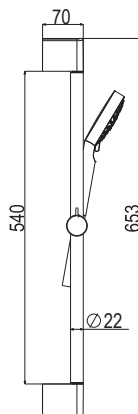


# Complementi doccia

## SALISCENDI A 5 GETTI "RAIN"



codice	descrizione	imballo
ST15045	Saliscendi "Rain" con asta, lunghezza cm 65, doccia 5 getti anticalcare, flessibile PVC metallizzato cm 150	12



## KIT SUPPORTO DOCCIA "RAIN" CON PRESA ACQUA



codice	descrizione	imballo
ST15048	Kit supporto doccia ABS "Rain" con flessibile PVC metallizzato cm 150, doccia monogetto anticalcare ABS	6

## BRACCIO SOFFIONE TONDO SLIM "RAIN"



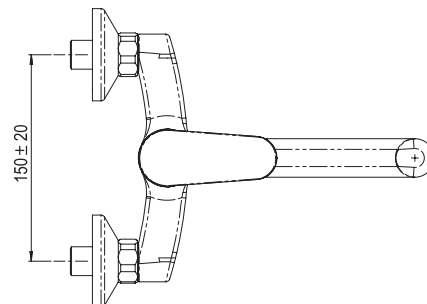
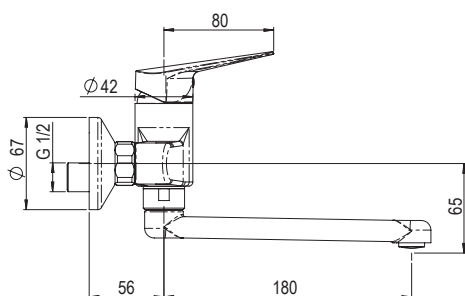
codice	descrizione	imballo
ST16200	Braccio doccia ottone con soffione tondo Slim "Rain" acciaio diam. 200 mm, anticalcare, lunghezza braccio mm 300	6

# Miscelatoriavello cucina

## MISCELATORE LAVELLO ZERO A PARETE



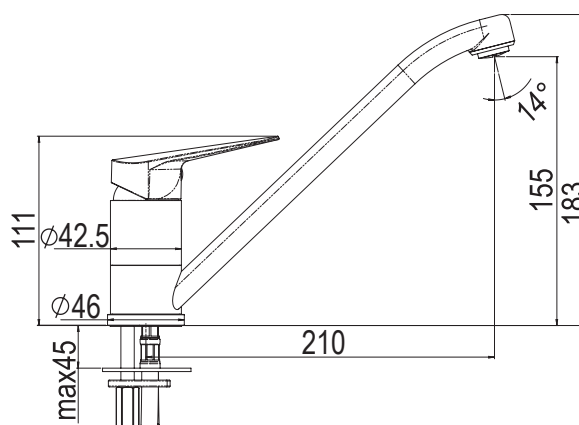
codice	descrizione	imballo
ST19651	Miscelatore STORM ZERO lavello a parete	1



## MISCELATORE LAVELLO ZERO CANNA ALTA

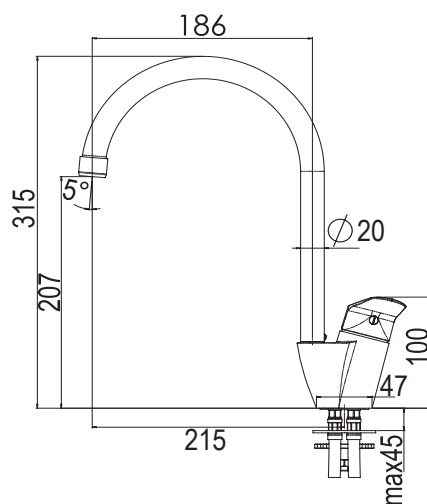


codice	descrizione	imballo
ST19653	Miscelatore STORM ZERO lavello canna alta	1



**MISCELATORE LAVELLO ZERO CANNA GIREVOLE**

codice	descrizione	imballo
ST19652	Miscelatore STORM ZERO lavello cucina canna girevole	1



## Ricambi cartucce

CODICE	DESCRIZIONE	CARTUCCIA RICAMBIO
ST19644	Miscelatore STORM ZERO lavabo monoforo scarico 1/4	ST15207
ST19650	Miscelatore STORM ZERO lavabo con scarico 1"1/4 corredato con leva clinica	ST16476
ST19645	Miscelatore STORM ZERO bidet con scarico 1"1/4	ST15207
ST19647	Miscelatore STORM ZERO doccia incasso ad una via completo di parti incasso con piastra	ST15206
ST19648	Miscelatore STORM ZERO doccia incasso a due vie deviazione completo di parti incasso con piastra	ST15206
ST19646	Miscelatore STORM ZERO doccia esterno da parete	ST15206
ST19649	Miscelatore STORM ZERO vasca esterno da parete completo DUPLEX	ST15207
ST19651	Miscelatore STORM ZERO lavello a parete	ST15206
ST19652	Miscelatore STORM ZERO lavello canna alta	ST15206
ST19653	Miscelatore STORM ZERO lavello cucina canna girevole	ST15208

# LINEA ONE

## **Limitatore di temperatura**

Grazie alla tecnologia di cui dispone, potrete dire addio alle scottature e allo spreco di acqua calda.

## **Limitatore di portata**

Il consumo d'acqua viene dimezzato frenando l'apertura della leva.

## **Cartucce ceramiche**

Il sistema a frizione dei dischi ceramici garantisce una ridotta usura delle piastrine e un movimento morbido della leva.

## **Brillantezza superiore**

I valori di cromatura sono superiori allo standard di mercato: 15.0  $\mu\text{m}$  di Nickel e 0.5  $\mu\text{m}$  di Cromo.

## **Flessibili doccia**

Impreziositi dall'effetto metallico, la particolare superficie liscia del nuovo flessibile evita il tipico e fastidioso attorcigliamento.

## **Flessibili di collegamento**

Il primo tubo flessibile approvato a livello globale per le proprietà igieniche interne, l'ottima resistenza e la maggiore flessibilità.

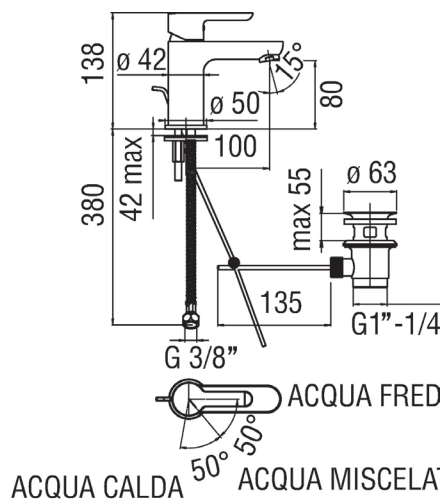
# Miscelatori lavabo

## MISCELATORE LAVABO ONE



Conforme alla  
normativa del bonus idrico

codice	descrizione	imballo
ST14554	Miscelatore STORM ONE lavabo con scarico 1" 1/4	1
ST18274	Miscelatore STORM ONE lavabo con scarico 1" 1/4 LEVA STANDARD	1

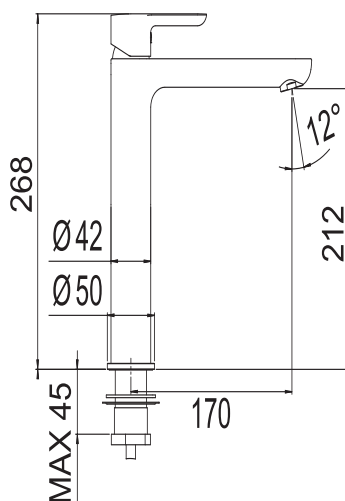


## MISCELATORE LAVABO ONE CORPO ALTO



Conforme alla  
normativa del bonus idrico

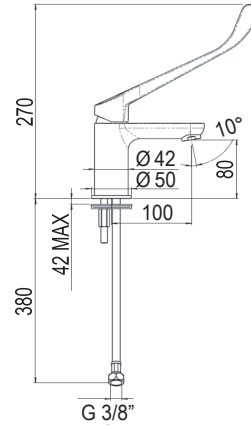
codice	descrizione	imballo
ST15904	Miscelatore STORM ONE lavabo alto con scarico 1" 1/4	1



## MISCELATORE LAVABO ONE CON LEVA CLINICA



codice	descrizione	imballo
ST15595	Miscelatore STORM ONE lavabo con leva clinica e scarico 1"1/4	1
ST15905	Miscelatore STORM ONE lavabo con leva clinica senza scarico	1



# Miscelatori bidet

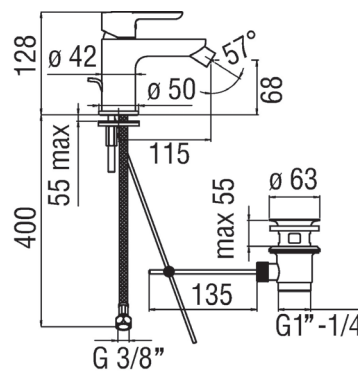
## MISCELATORE BIDET ONE



codice	descrizione	imballo
ST14555	Miscelatore STORM ONE bidet con scarico 1" 1/4	1
ST18275	Miscelatore STORM ONE bidet con scarico 1" 1/4 LEVA STANDARD	1



Conforme alla normativa del bonus idrico



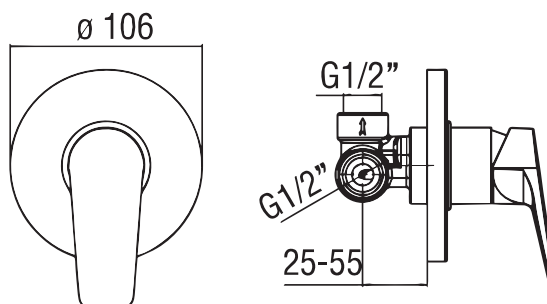


# Miscelatori vasca e doccia

## MISCELATORE INCASSO DOCCIA ONE



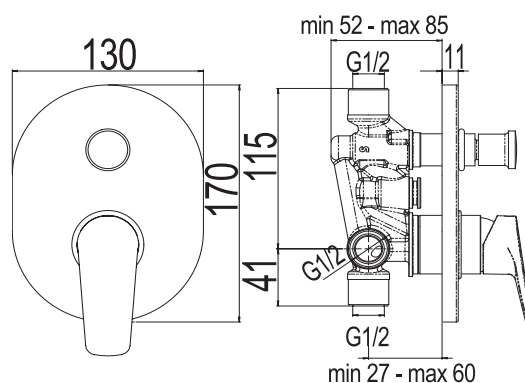
codice	descrizione	imballo
ST14557	Miscelatore STORM ONE incasso doccia monocomando	1
ST15203	Prolunga per lavabo da incasso a parete, lunghezza 35 mm	1



## MISCELATORE INCASSO DOCCIA ONE CON DEVIATORE



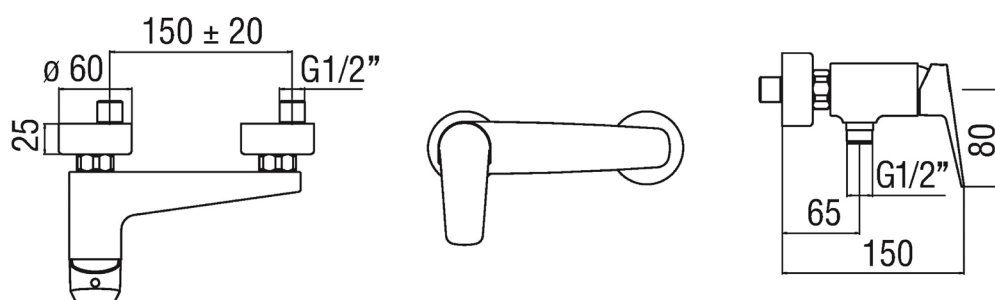
codice	descrizione	imballo
ST14558	Miscelatore STORM ONE incasso doccia monocomando, con deviatore	1
ST15204	Prolunga per incasso doccia con deviatore, lunghezza 35 mm	1



## MISCELATORE DOCCIA ESTERNO ONE



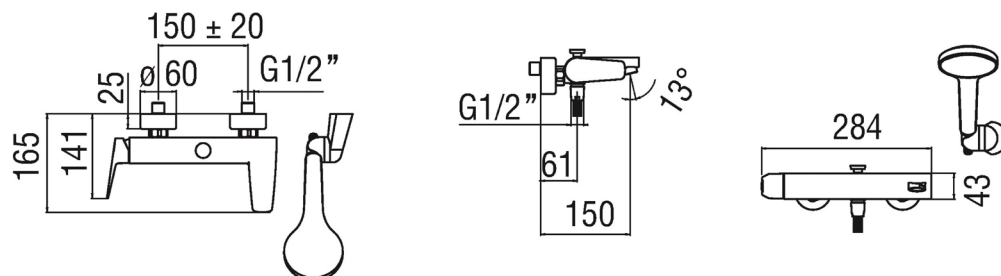
codice	descrizione	imballo
ST14559	Miscelatore STORM ONE esterno doccia monocomando	1



## MISCELATORE VASCA ESTERNO ONE



codice	descrizione	imballo
ST14556	Miscelatore STORM ONE vasca esterno con kit doccia	1

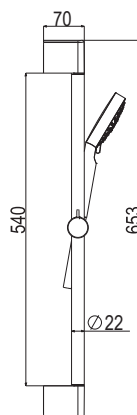


## Complementi doccia

### SALISCENDI A 5 GETTI "RAIN"



codice	descrizione	imballo
ST15045	Saliscendi "Rain" con asta, lunghezza cm 65, doccia 5 getti anticalcare, flessibile PVC metallizzato cm 150	12



### KIT SUPPORTO DOCCIA "RAIN" CON PRESA ACQUA



codice	descrizione	imballo
ST15048	Kit supporto doccia ABS "Rain" con flessibile PVC metallizzato cm 150, doccia monogetto anticalcare ABS	6

## BRACCIO SOFFIONE TONDO SLIM "RAIN"



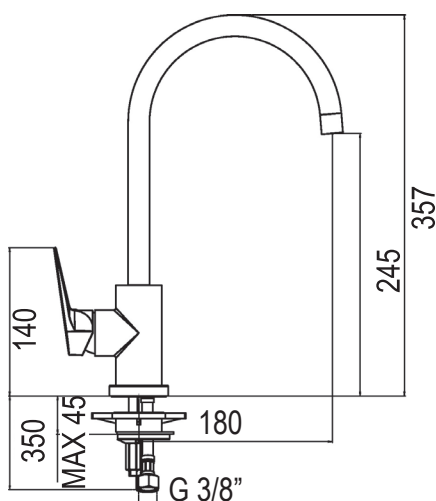
codice	descrizione	imballo
ST16200	Braccio doccia ottone con soffione tondo Slim "Rain" acciaio diam. 200 mm, anticalcare, lunghezza braccio mm 300	6

# Miscelatoriavello cucina

## MISCELATORE LAVELLO ONE CANNA GIREVOLE



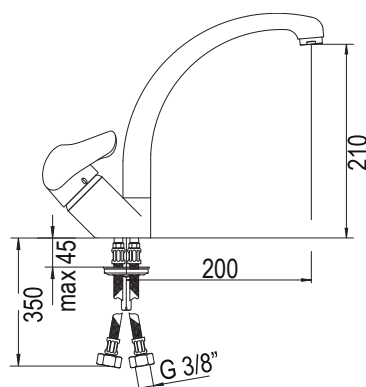
codice	descrizione	imballo
ST14561	Miscelatore STORM ONE lavello bocca girevole	1



## MISCELATORE LAVELLO INCLINATO ONE



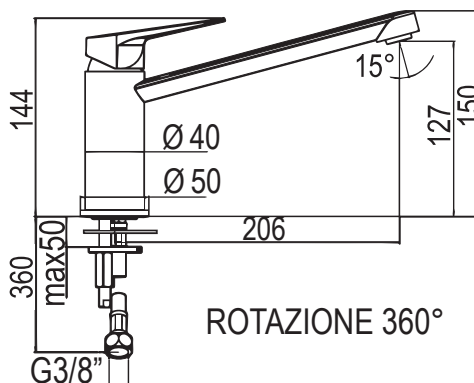
codice	descrizione	imballo
ST16344	Miscelatore STORM lavello con bocca alta girevole monocomando	1



### MISCELATORE LAVELLO ONE CORPO GIREVOLE



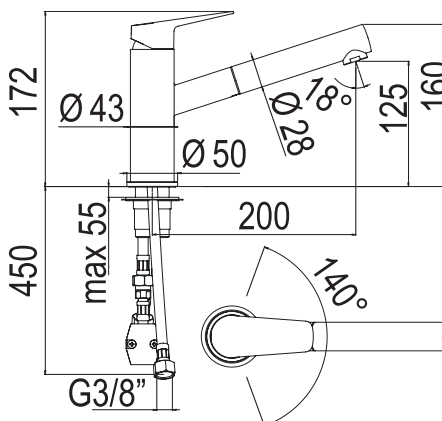
codice	descrizione	imballo
ST14560	Miscelatore STORM ONE lavello corpo girevole 360°	1



### MISCELATORE LAVELLO ONE CON CORPO GIREVOLE E DOCCETTA ESTRAIBILE



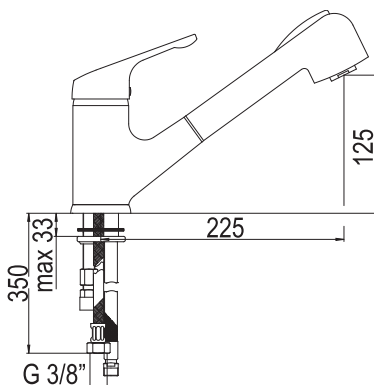
codice	descrizione	imballo
ST16342	Miscelatore STORM ONE lavello corpo girevole 360° con doccetta estraibile	1



### MISCELATORE LAVELLO ONE CON DOCCETTA A DUE GETTI ESTRAIBILE



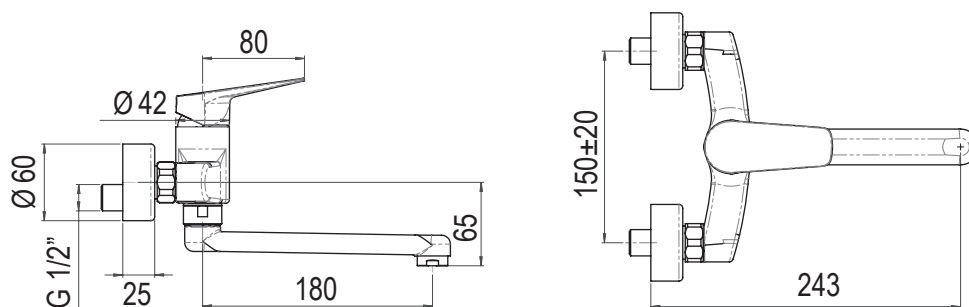
codice	descrizione	imballo
ST16343	Miscelatore STORM lavello con bocca girevole e doccetta a 2 getti estraibile	-



## MISCELATORE LEVELLO ONE A PARETE



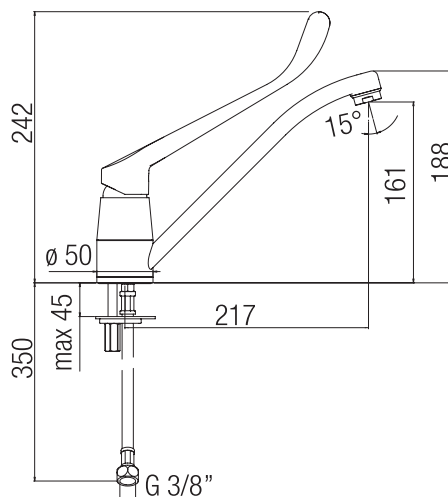
codice	descrizione	imballo
ST14562	Miscelatore STORM ONE lavello a parete	1



## MISCELATORE LEVELLO ONE CON CANNA GIREVOLE E LEVA CLINICA



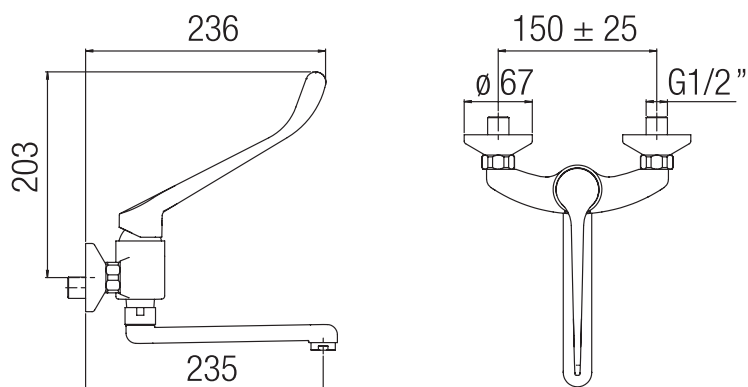
codice	descrizione	imballo
ST15596	Miscelatore STORM ONE lavello canna girevole con leva clinica	1



## MISCELATORE LEVELLO ONE A PARETE CON LEVA CLINICA



codice	descrizione	imballo
ST15597	Miscelatore STORM ONE lavello a parete con leva clinica	1



## Ricambi cartucce

CODICE	DESCRIZIONE	CARTUCCIA RICAMBIO
ST14554	miscelatore STORM ONE lavabo con scarico 1" 1/4	ST15205
ST18274	miscelatore STORM ONE lavabo con scarico 1" 1/4 LEVA STANDARD	ST15207
ST15904	miscelatore STORM ONE lavabo alto con scarico 1" 1/4	ST15205
ST15595	miscelatore STORM ONE lavabo con leva clinica e scarico 1"1/4	ST16476
ST15905	miscelatore STORM ONE lavabo con leva clinica senza scarico	ST16476
ST14555	miscelatore STORM ONE bidet con scarico 1" 1/4	ST15205
ST18275	miscelatore STORM ONE bidet con scarico 1" 1/4 LEVA STANDARD	ST15207
ST14557	miscelatore STORM ONE incasso doccia	ST15206
ST14558	miscelatore STORM ONE incasso doccia due vie	ST15206
ST14559	miscelatore STORM ONE doccia esterno	ST15207
ST14556	miscelatore STORM ONE vasca esterno con kit doccia	ST15206
ST14561	miscelatore STORM ONE lavello bocca girevole	ST15208
ST16344	miscelatore STORM lavello con bocca alta girevole monocomando	ST16346
ST14560	miscelatore STORM ONE lavello corpo girevole 360°	ST15209
ST16342	miscelatore STORM ONE lavello corpo girevole 360° con doccetta estraibile	ST15206
ST16343	miscelatore STORM lavello con bocca girevole e doccetta a 2 getti estraibile	ST16347
ST14562	miscelatore STORM ONE lavello a parete	ST15207
ST15596	miscelatore STORM ONE lavello canna girevole con leva clinica	ST16477
ST15597	miscelatore STORM ONE lavello a parete con leva clinica	ST16478

STORM

# LINEA FIVE

## **Limitatore di temperatura**

Grazie alla tecnologia di cui dispone, potrete dire addio alle scottature e allo spreco di acqua calda.

## **Limitatore di portata**

Il consumo d'acqua viene dimezzato frenando l'apertura della leva.

## **Cartucce ceramiche**

Il sistema a frizione dei dischi ceramici garantisce una ridotta usura delle piastrine e un movimento morbido della leva.

## **Brillantezza superiore**

I valori di cromatura sono superiori allo standard di mercato: 15.0  $\mu\text{m}$  di Nickel e 0.5  $\mu\text{m}$  di Cromo.

## **Flessibili doccia**

Impreziositi dall'effetto metallico, la particolare superficie liscia del nuovo flessibile evita il tipico e fastidioso attorcigliamento.

## **Flessibili di collegamento**

Il primo tubo flessibile approvato a livello globale per le proprietà igieniche interne, l'ottima resistenza e la maggiore flessibilità.



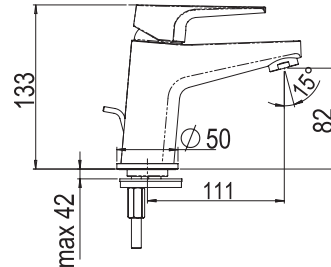
# Miscelatori lavabo

## MISCELATORE LAVABO FIVE



Conforme alla normativa del bonus idrico

codice	descrizione	imballo
ST16458	Miscelatore STORM FIVE lavabo monoforo con scarico 1"1/4	1

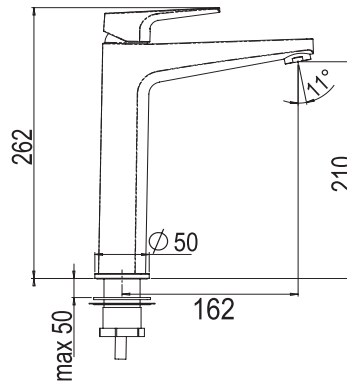


## MISCELATORE LAVABO FIVE CORPO ALTO



Conforme alla normativa del bonus idrico

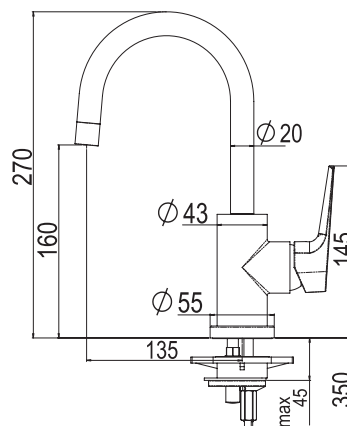
codice	descrizione	imballo
ST16459	Miscelatore STORM FIVE lavabo alto monoforo con scarico 1"1/4	1



## MISCELATORE LAVABO FIVE BOCCA GIREVOLE



codice	descrizione	imballo
ST16460	Miscelatore STORM FIVE lavabo monoforo con bocca girevole escarico 1"1/4	1



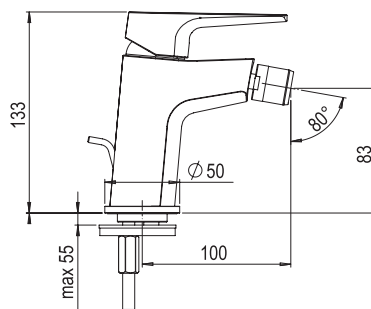
# Miscelatori bidet

## MISCELATORE BIDET FIVE



Conforme alla normativa del bonus idrico

codice	descrizione	imballo
ST16461	Miscelatore STORM FIVE bidet monoforo con scarico 1"1/4	1

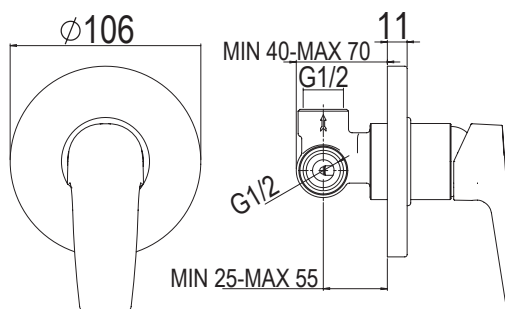


# Miscelatori vasca e doccia

## MISCELATORE INCASSO DOCCIA FIVE



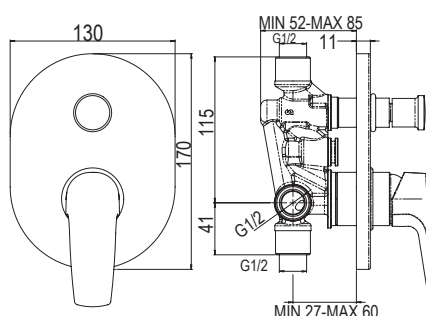
codice	descrizione	imballo
ST16463	Miscelatore STORM FIVE doccia incasso	1
ST15203	Prolunga per lavabo da incasso a parete, lunghezza 35 mm	1



## MISCELATORE INCASSO DOCCIA FIVE CON DEVIATORE



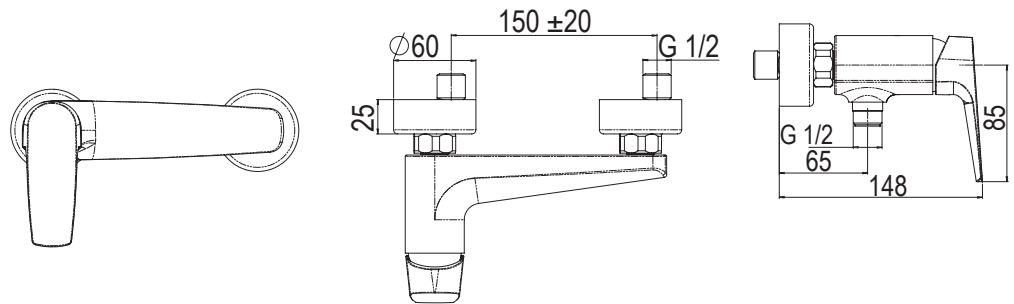
codice	descrizione	imballo
ST16464	Miscelatore STORM FIVE doccia incasso a due vie	1
ST15204	Prolunga per incasso doccia con deviatore, lunghezza 35 mm	1



## MISCELATORE DOCCIA ESTERNO FIVE



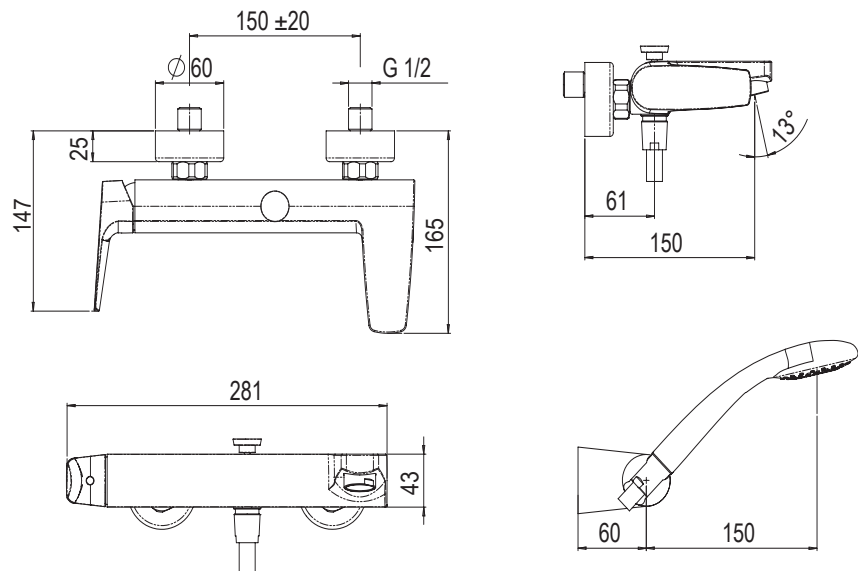
codice	descrizione	imballo
ST16465	Miscelatore STORM FIVE doccia esterno	1



## MISCELATORE VASCA ESTERNO FIVE



codice	descrizione	imballo
ST16462	Miscelatore STORM FIVE vasca esterno completo di kit doccia	1

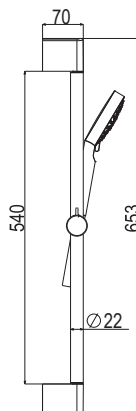


# Complementi doccia

## SALISCENDI A 5 GETTI "RAIN"



codice	descrizione	imballo
ST15045	Saliscendi "Rain" con asta, lunghezza cm 65, doccia 5 getti anticalcare, flessibile PVC metallizzato cm 150	12



## KIT SUPPORTO DOCCIA "RAIN" CON PRESA ACQUA



codice	descrizione	imballo
ST15048	Kit supporto doccia ABS "Rain" con flessibile PVC metallizzato cm 150, doccia monogetto anticalcare ABS	6

## BRACCIO SOFFIONE TONDO SLIM "RAIN"



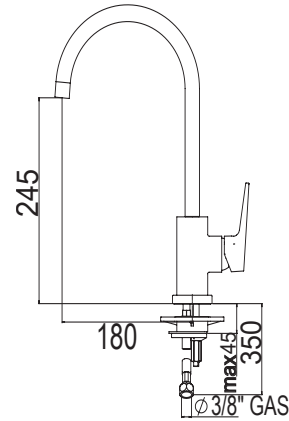
codice	descrizione	imballo
ST16200	Braccio doccia ottone con soffione tondo Slim "Rain" acciaio diam. 200 mm, anticalcare, lunghezza braccio mm 300	6

# Miscelatori lavello cucina

## MISCELATORE LAVELLO FIVE CANNA GIREVOLE



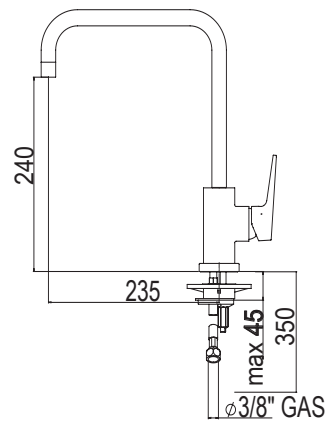
codice	descrizione	imballo
ST16466	Miscelatore STORM FIVE lavello bocca alta e canna girevole	1



## MISCELATORE LAVELLO FIVE CANNA GIREVOLE A "U"



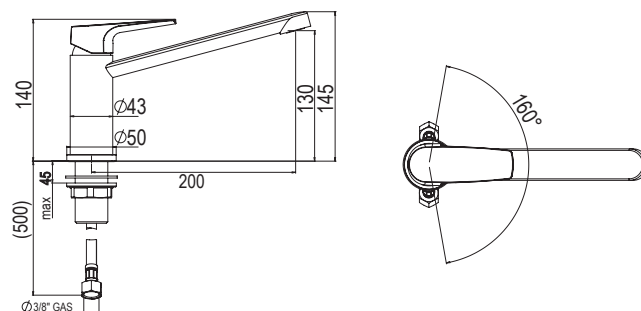
codice	descrizione	imballo
ST16467	Miscelatore STORM FIVE lavello abocca alta "U" e canna girevole	1



## MISCELATORE LAVELLO FIVE



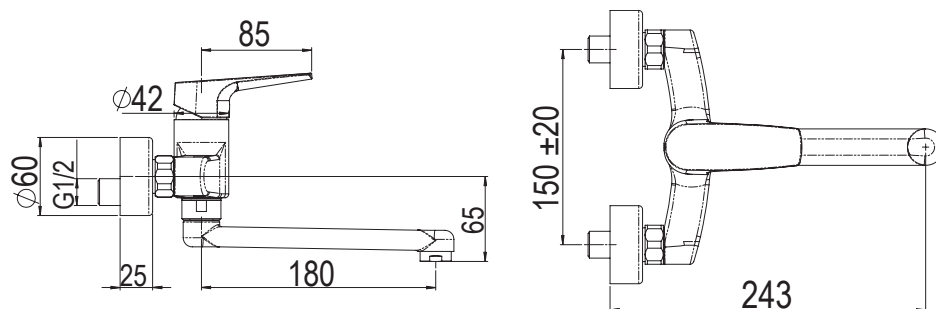
codice	descrizione	imballo
ST16468	Miscelatore STORM FIVE lavello bocca alta	1
ST16469	Miscelatore STORM FIVE lavello bocca alta e corpo girevole 360°	-



## MISCELATORE LAVELLO FIVE A PARETE



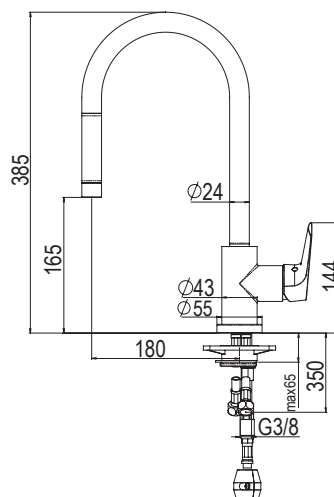
codice	descrizione	imballo
ST16470	Miscelatore STORM FIVE lavello a parete	1



## MISCELATORE LAVELLO FIVE DOCCIA ESTRAIBILE



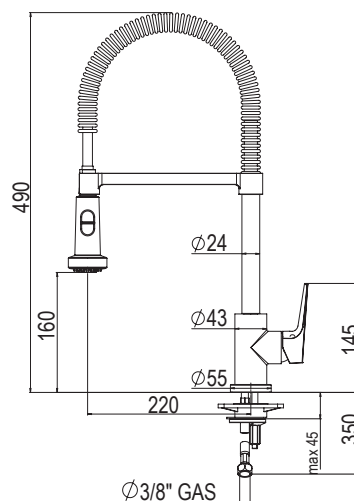
codice	descrizione	imballo
ST16471	Miscelatore STORM FIVE lavello con bocca girevole e doccia estraibile	1



## MISCELATORE LAVELLO FIVE DOCCIA ORIENTABILE



codice	descrizione	imballo
ST16472	Miscelatore STORM FIVE lavello con bocca girevole a molla e doccia estraibile doppio getto	1



## Ricambi cartucce

CODICE	DESCRIZIONE	CARTUCCIA RICAMBIO
ST16458	miscelatore STORM FIVE lavabo monoforo con scarico 1"1/4	ST15207
ST16459	miscelatore STORM FIVE lavabo alto monoforo con scarico 1"1/4	ST15207
ST16460	miscelatore STORM FIVE lavabo monoforo con bocca girevole es scarico 1"1/4	ST15208
ST16461	miscelatore STORM FIVE bidet monoforo con scarico 1"1/4	ST15207
ST16463	miscelatore STORM FIVE doccia incasso	ST15206
ST16464	miscelatore STORM FIVE doccia incasso a due vie	ST15206
ST16465	miscelatore STORM FIVE doccia esterno	ST15206
ST16462	miscelatore STORM FIVE vasca esterno completo di kit doccia	ST15206
ST16466	miscelatore STORM FIVE lavello bocca alta e canna girevole	ST15208
ST16467	miscelatore STORM FIVE lavello abocca alta "U" e canna girevole	ST15208
ST16468	miscelatore STORM FIVE lavello bocca alta	ST16473
ST16469	miscelatore STORM FIVE lavello bocca alta e corpo girevole 360°	ST16473
ST16470	miscelatore STORM FIVE lavello a parete	ST15206
ST16471	miscelatore STORM FIVE lavello con bocca girevole e doccia estraibile	ST15206
ST16472	miscelatore STORM FIVE lavello con bocca girevole a molla e doccia estraibile doppio getto	ST15208



Linea blu



---

**Idro Trade S.p.A.**

Via della Madonna, 2 - 24040, Lallio (BG)

[www.idrotrade.it](http://www.idrotrade.it)

☎ 035 698111 | 📠 035 698108 | ✉ [info@idrotrade.it](mailto:info@idrotrade.it)