

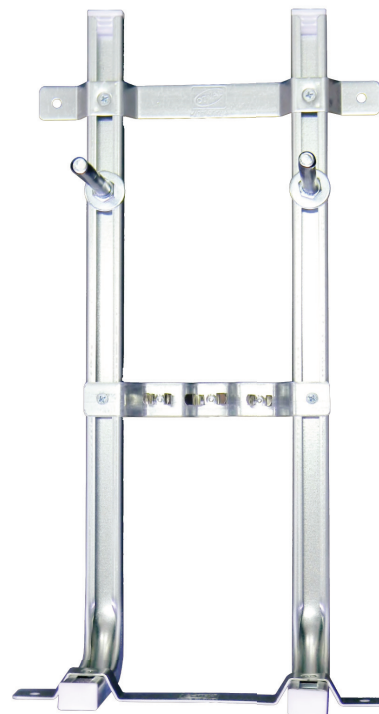
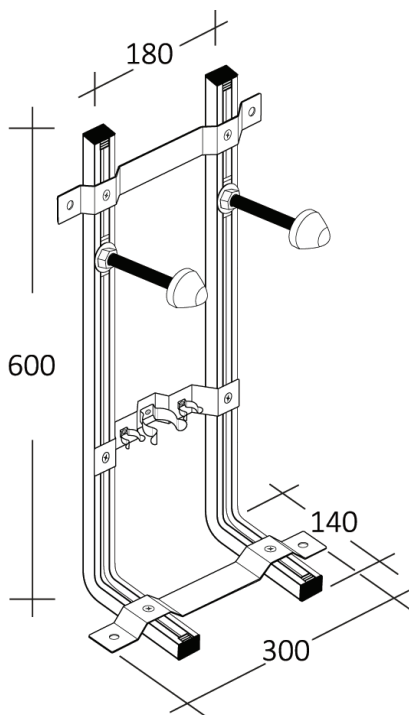
Staffa a L per vasi e bidet sospesi a montaggio rapido con tappi di copertura antinfortunistica

Adatta per: mattone pieno, doppio UNI, tramezza - Resistenza alla portata: 400 kg secondo norme UNI EN 997 E UNI 8950/2

L-bracket for quick-fit hung wc and bidet with caps for safety cover

Suitable for: solid brick, double UNI, dividing walls - Load capacity: 400 kg according to UNI EN 997 AND UNI 8950/2 standards

cod.	pz. x conf.	euro cad.
1455SUP000	10	28,000



Staffa a L per bidet sospesi a montaggio rapido con tappi di copertura antinfortunistica

Adatta per: mattone pieno, doppio UNI, tramezza - Resistenza alla portata: 400 kg secondo norme UNI EN 997 E UNI 8950/2

L-bracket for quick-fit hung bidet with caps for safety cover

Suitable for: solid brick, double UNI, dividing walls - Load capacity: 400 kg according to UNI EN 997 AND UNI 8950/2 standards

cod.	pz. x conf.	euro cad.
1455SUPB60	10	38,750