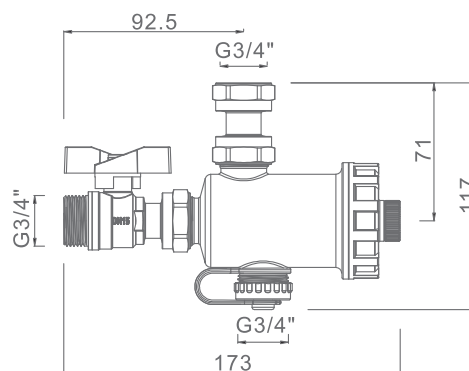
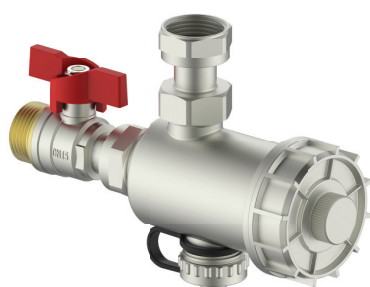


**Defangatore magnetico**  
magnetic dirt separator

Corpo/Body: Nylon66 GF30  
Filtro/Strainer: Aisi304

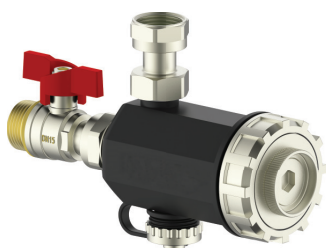
cod.	misura	pz. x conf.	euro cad.
1484DEF001	3/4"	12	80,000



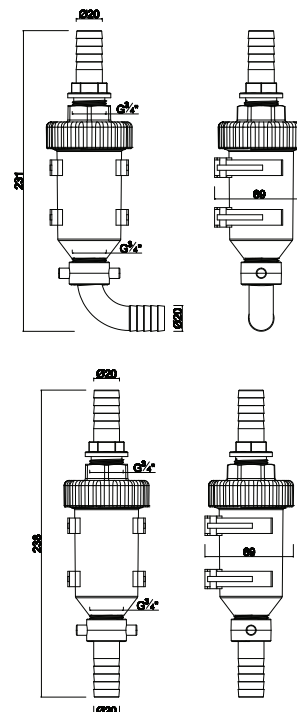
**Defangatore magnetico**  
magnetic dirt separator

Corpo/Body: ottone/brass  
Filtro/Strainer: Aisi304

cod.	misura	pz. x conf.	euro cad.
1484DEF002	3/4"	12	100,000



**KIT SALVA CALDAIA**  
BOILER SAVING KIT



**KIT salva caldaia con**  
defangatore magne-  
tico, dosatore di polifosfato attacco laterale e filtro neutralizzatore  
di condensa

KIT boiler saving including magnetic dirt separator,  
polyphosphate feeder with side connection and condensate  
neutralizing filter

cod.	pz. x conf.	euro cad.
1484KIT000	12	130,000

**Filtro neutralizzatore**  
di condensa,

completo di attacco verticale e curvo e supporti di fissaggio  
Condensate neutralizing filter, complete with straight and bend  
connection and fixing supports

cod.	pz. x conf.	euro cad.
1484NEUT00	12	20,700