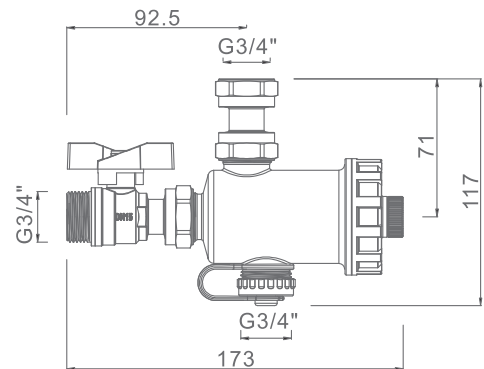


Defangatore magnetico
magnetic dirt separator

Corpo/Body: Nylon66 GF30
Filtro/Strainer: Aisi304

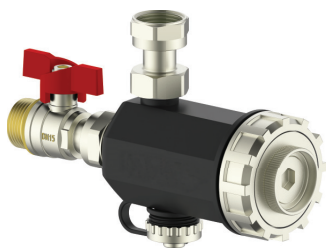
cod.	misura	pz. x conf.	euro cad.
1484DEF001	3/4"	12	80,000



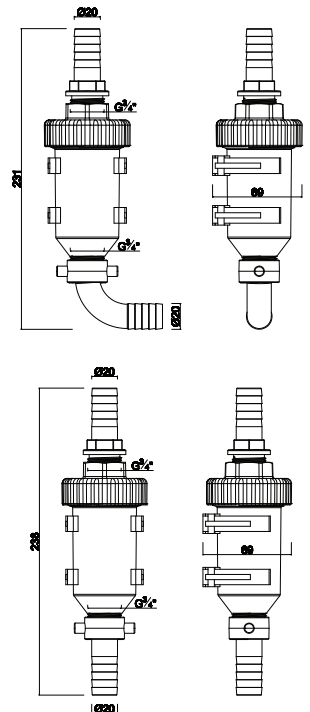
Defangatore magnetico
magnetic dirt separator

Corpo/Body: ottone/brass
Filtro/Strainer: Aisi304

cod.	misura	pz. x conf.	euro cad.
1484DEF002	3/4"	12	100,000



KIT SALVA CALDAIA
BOILER SAVING KIT



KIT salva caldaia con
defangatore magne-
tico, dosatore di polifosfato attacco laterale e filtro neutralizzatore
di condensa

KIT boiler saving including magnetic dirt separator,
polyphosphate feeder with side connection and condensate
neutralizing filter

cod.	pz. x conf.	euro cad.
1484KIT000	12	130,000

Filtro neutralizzatore
di condensa,
completo di attacco verticale e curvo e supporti di fissaggio

Condensate neutralizing filter, complete with straight and bend
connection and fixing supports

cod.	pz. x conf.	euro cad.
1484NEUT00	12	20,700